



## УЛИЧНЫЕ ДЕТСКИЕ СПОРТИВНЫЕ КОМПЛЕКСЫ Midzumi Akiro и Akiro Universal

В данном руководстве представлены различные виды комплектации уличных детских металлических моделей Midzumi. При сборке дополнительного оборудования обращайтесь внимание на наименование модели и ее состав.

|  |  |
|--|--|
|  |     |
| <p><b>Midzumi Akiro</b><br/>Сборка по пунктам<br/>5.1-5.5, 6, 7.1-7.2, 7.3, 8</p>  | <p><b>Midzumi Akiro Universal</b><br/>Сборка по пунктам<br/>5.1-5.6, 6, 7.1-7.2, 8</p> |

## ОБЩЕЕ РУКОВОДСТВО ПО СБОРКЕ И ЭКСПЛУАТАЦИИ

**Настоящее руководство служит для ознакомления с правилами сборки, безопасной эксплуатации, транспортировки и хранения.**

**Обратите Внимание!** Для сборки комплекса Вам понадобятся отвертка и разводной гаечный ключ с размером S=13 мм.

Для установки комплекса Вам понадобятся лестница-стремянка высотой не менее 1,5 метров, строительный уровень длиной не менее 1 м, лопата, песок, бетон или цемент.

Во избежание механических повреждений комплектующих элементов детского спортивного комплекса сборка и разборка крепежных деталей, закрутка-раскрутка саморезов, шурупов, винтов должна производиться без применения электроинструментов (шуруповёрты и т.д.).

В связи с постоянной работой над совершенствованием выпускаемой продукции возможны изменения, не отраженные в настоящем руководстве. Внесенные изменения не ухудшают потребительских свойств продукции.

## 1. НАЗНАЧЕНИЕ И ТЕХНИЧЕСКИЕ ХАРАКТЕРИСТИКИ

Уличный детский спортивный комплекс Midzumi (далее по тексту Комплекс) предназначен для занятий физическими упражнениями на уличных площадках (дачных участках) детьми старше 4-х лет. Общая нагрузка на Комплекс не должна превышать 100 кг. Срок службы 5 лет.

Комплекс представляет собой сборно-разборную каркасную конструкцию на основе деталей из металла, каждая стойка УДСК вкапывается в землю и бетонируется-цементируется на Ваш выбор.

Основные технические характеристики приведены в таблице:

Таблица 1

| Параметр   | Значение                         |
|--|----------------------------------|
| <b>Midzumi Akiro</b><br>Размер (ДхШхВ); Вес нетто / брутто           | 2,7 х 2 х 2(2,3) м<br>63 / 65 кг |
| <b>Midzumi Akiro Universal</b><br>Размер (ДхШхВ); Вес нетто / брутто | 2,7 х 2 х 2(2,3) м<br>67 / 69 кг |
| Размер цепных качелей (ДхШхВ)  | 32 х 40 х 150 см                 |
| Размер качелей 3в1 (ДхШхВ)   | 35,5 х 42,5 х 150 см             |

## 2. КОМПЛЕКТНОСТЬ ДОПОЛНИТЕЛЬНЫХ АКСЕССУАРОВ

Таблица 2

| №  | Наименование                               | Рисунок   | Akiro | Akiro Universal |
|----|--|---|-------|-----------------|
| 27 | Канат                                      |  | 1     | 1               |
| 28 | Качели-диск<br>Лиана                       |  | 1     | 1               |
| 26 | Кольца<br>гимнастические с<br>перекладиной |  | 1     | 1               |
| 20 | Качели цепные                              |  | -     | 1               |
| 29 | Качели со спинкой<br>3в1                   |  | 1     | -               |

### 3. КОМПЛЕКТНОСТЬ П-образного комплекса с рукоходом и турником

#### Моделей Midzumi Akiro и Akiro Universal

Таблица 3

| № поз. | Наименование сборочных единиц, деталей и стандартных изделий                       | Кол-во, шт. |
|--------|--|-------------|
| 1.     | Труба опорная с болтом (4 отв., 1 метр)  | 2           |
| 2.     | Труба опорная с обжимкой (5 отв., 1 метр)  | 2           |
| 3.     | Труба опорная с болтом (3 отв., 1 метр)  | 2           |
| 4.     | Труба опорная с обжимкой (4 отв., 1 метр)  | 2           |
| 5.     | Труба опорная с болтом (6 отв., 1 метр)  | 2           |
| 6.     | Труба опорная с обжимкой (2 отв., 1 метр)  | 2           |
| 7.     | Труба горизонтальная (4 отв., 1,4 метра)   | 2           |
| 8.     | Труба горизонтальная (5 отв., 1,4 метра)   | 1           |
| 9.     | Труба горизонтальная рукохода (8 отв., 1,4 метра)                                  | 1           |
| 10.    | Труба горизонтальная рукохода (8 отв., 0,925 метра)                                | 1           |
| 11.    | Труба горизонтальная с гайками (1 отв., 1,4 метра)                                 | 1           |
| 12.    | Удлинитель дуги ворот с обжимкой (1 отв., 1,2 метра)                               | 2           |
| 13.    | Задняя перекладина ворот с гайками   | 1           |
| 14.    | Скалодром  | 2           |
| 15.    | Щит баскетбольный (4 отв.)   | 1           |
| 16.    | Кольцо баскетбольное с сеткой  | 1           |
| 17.    | Рама турника   | 2           |
| 18.    | Труба закладная с обжимкой (1 отв., 0,5 метра)                                     | 6           |
| 19.    | Дуга для ворот с гайками   | 2           |
| 20.    | Перекладина металлическая (0,441м)   | 7           |
| 20А.   | Перекладина металлическая турника (0,451м)   | 1           |
| 21.    | Перекладина металлическая (0,381м)   | 4           |
| 22.    | Перекладина с фланцем для баскетбольного щита                                      | 1           |
| 23.    | Усиление Г-образное  | 2           |
| 24.    | Турник   | 1           |
| 25.    | Ручка для турника  | 2           |
| 30.    | Сетка для ворот с комплектом хомутов   | 1           |
| 31.    | Крепление Т-образное   | 8           |
| 31А.   | Хомут крепления рамы турника   | 8           |
| 32.    | Болт М8х50 (задняя перекладина ворот)  | 2           |
| 33.    | Болт М8х60   | 34          |
| 33А.   | Болт М6х30 (хомут рамы турника)  | 8           |
| 33Б.   | Болт М6х45 (хомут рамы турника)  | 4           |
| 34.    | Болт мебельный М6х30 и шайба ф6 увел. (для крепления баскетбольного щита и кольца) | 4+4         |
| 36.    | Болт мебельный М8х50 (Закладные, стыки труб)                                       | 10          |
| 37.    | Болт мебельный М8х60 (крепление скалодрома, Т-креп)                                | 22          |
| 38.    | Болт мебельный М8х70 (для крепления турника)                                       | 2           |
| 39.    | Гайка М8   | 40          |
| 39А.   | Гайка М6   | 16          |
| 40.    | Шайба Ф 8 мм   | 76          |
| 40А.   | Шайба Ф 6 мм   | 24          |
| 41.    | Заглушка М8 S13 Гайка/болт   | 76          |
| 41А.   | Заглушка М8 S10 Гайка/болт   | 24          |
| 42.    | Вставка фигурная   | 36          |
| 43.    | Заглушка трубы Ф 42  | 6           |
| 44.    | Заглушка трубы Ф 32  | 4           |
| 45.    | Ролик на трубу Ф 42  | 7           |
| 46.    | Заглушка отверстия Ф 10 мм   | 4           |
| 47.    | Пакет с крепежом   | 1           |
| 47.    | Руководство по сборке и эксплуатации   | 1           |

#### 4. ТРЕБОВАНИЕ БЕЗОПАСНОСТИ

Не устанавливайте КОМПЛЕКС на неровной поверхности, подвижном грунте, вблизи стен и углов помещений, предметов садовой мебели и других преград.

Не допускайте присутствия детей при сборке, подъеме и закреплении КОМПЛЕКСА.

Сборку, разборку и установку КОМПЛЕКСА должны производить не менее двух человек.

**Перед эксплуатацией КОМПЛЕКСА необходимо проверить:**

- целостность конструкции, наличие всех элементов КОМПЛЕКСА;
- наличие защитных пластмассовых колпачков на крепежных деталях;
- устойчивость и надежность крепления КОМПЛЕКСА.

**Ежедневно перед началом занятий необходимо:**

- провести проверку надежности устойчивости стойки путем бокового раскачивания. Смещение верхних и нижних опор НЕ ДОПУСКАЕТСЯ. При необходимости произведите распор стойки выкручиванием распорных болтов и с последующей затяжкой контргаек.

- провести осмотр конструкций Комплекса и пластиковых защитных элементов на предмет комплектности, цельности и устойчивости.

- провести проверку надежности связки узловых элементов шнура на катушках и кольцах, убедиться в отсутствии перетирания и повреждения волокон троса качелей, и надежности всех крепежных элементов. Проверка надежности узловых элементов проводится под весом взрослого человека.

- установить расстояние от веревок до вертикальных стоек Комплекса минимум 10 см.

**При эксплуатации, периодически, не реже двух раз в месяц, необходимо проверять** прочность узлов и элементов подвески спортивных снарядов, выполненных на основе веревок и шнуров, убедиться в отсутствии перетирания волокон.

**Периодически, не реже 1 раза в месяц, необходимо проверять** затяжку резьбовых соединений и отсутствие смещения нижних (верхних) опор от положения при первоначальной установке.

**Суммарная нагрузка на Комплекс не должна превышать 100 кг.**

При проведении занятий на Комплексе во избежание ушибов и травм рекомендуется обеспечить в зонах приземления ударопоглощающее покрытие (песок, резиновая крошка и т.д.).

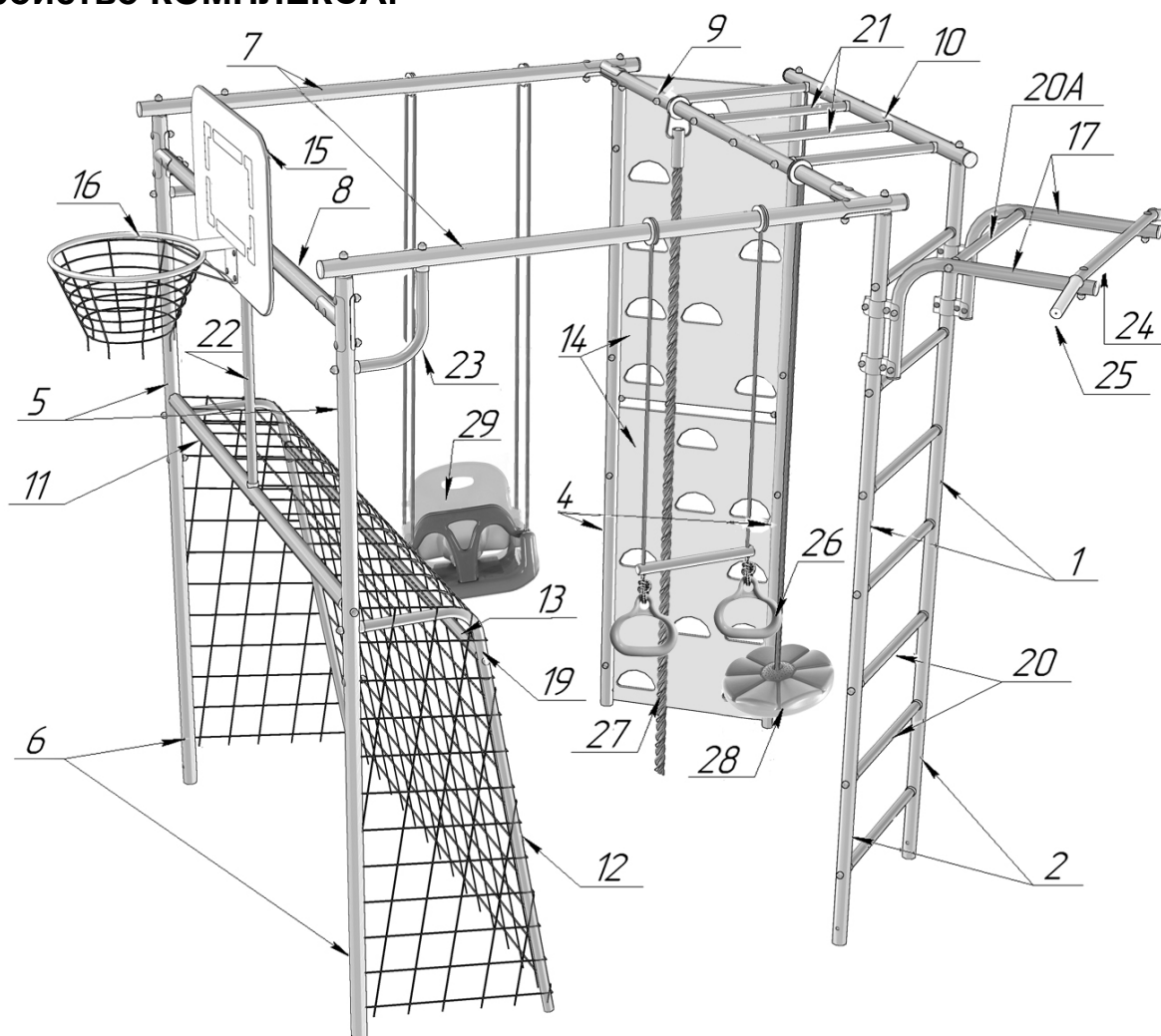
Занятия детей на Комплексе допускаются только под наблюдением взрослого человека.

Допускается занятие лишь одного ребенка или взрослого на Комплексе одновременно.

## 5. ПОДГОТОВКА К ЭКСПЛУАТАЦИИ И СБОРКА

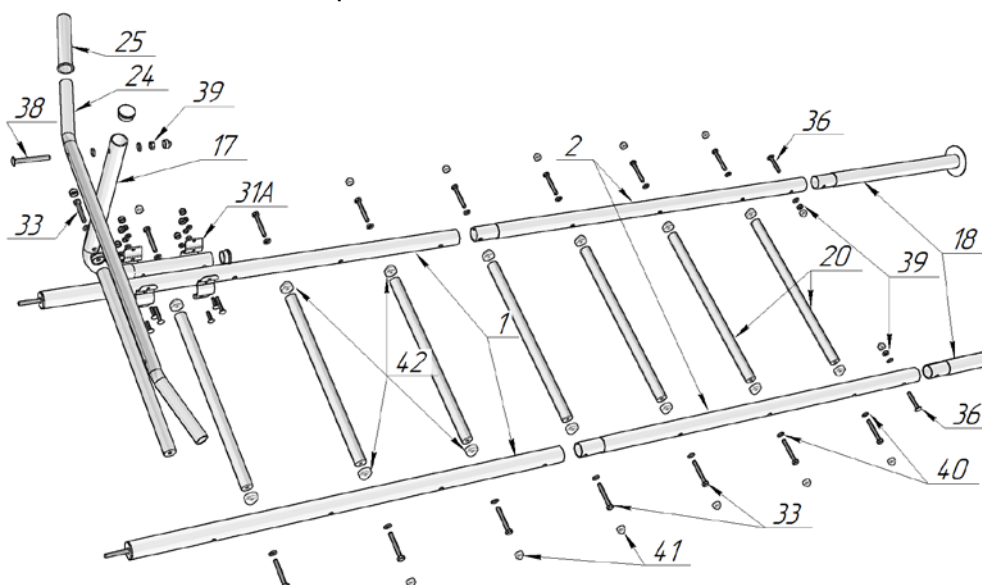
Освободите комплектующие детали от упаковки и разложите на ровной поверхности. Убедитесь, что комплектность поставки совпадает с паспортными данными (пункты №2,3. таблицы 2,3).

### Устройство КОМПЛЕКСА:



**Рис.1 – Основные детали КОМПЛЕКСА**

На схеме комплектация **Akiro** с пластиковыми качелями 3в1



**Рис.2 – Сборка шведской лестницы.**

### 5.1. Сборка шведской лестницы представлена на рис. 2.

Вставьте в трубу опорную с болтом 5 отв. (1) трубу опорную с обжимкой 5 отв. (2). Установите закладные детали (18) при помощи мебельных болтов с усом М8х50 (36), шайб Ø 8 (40), гаек М8 (39).

Установите между опорных труб (1) и (2) перекладины (20), используя вставки фигурные (42), болты М8х60 (33), шайбы Ø 8 (40). Установите рамы турника (17) на нужной высоте под рост ребенка при помощи болтов М6х30 (33А), М6х45 (33Б), шайб Ø 6 (40А), гаек М6 (39А) и хомутов металлических (31А). Прикрепите турник (24) на рамы (17), закрепите при помощи мебельных болтов с усом М8х70 (35), шайб Ø 8 (40), гаек М8 (39). Наденьте заглушки защитные (41 и 41А) на болты и гайки. Установите заглушки трубы Ø 32 (44) в торцы труб рамы турника (17).

### 5.2. Сборка опорных труб со скалодромом представлена на рис. 3.

Вставьте в трубу опорную с болтом 3 отв. (3) трубу опорную с обжимкой 4 отв. (4). Установите закладные детали (18). Соедините трубы при помощи мебельных болтов с усом М8х50 (36), шайб Ø 8 (40), гаек М8 (39).

Установите панели скалодрома (14) при помощи мебельных болтов с усом М8х60 (37), шайб Ø 8 (40), гаек М8 (39). Наденьте заглушки защитные (41) на гайки.

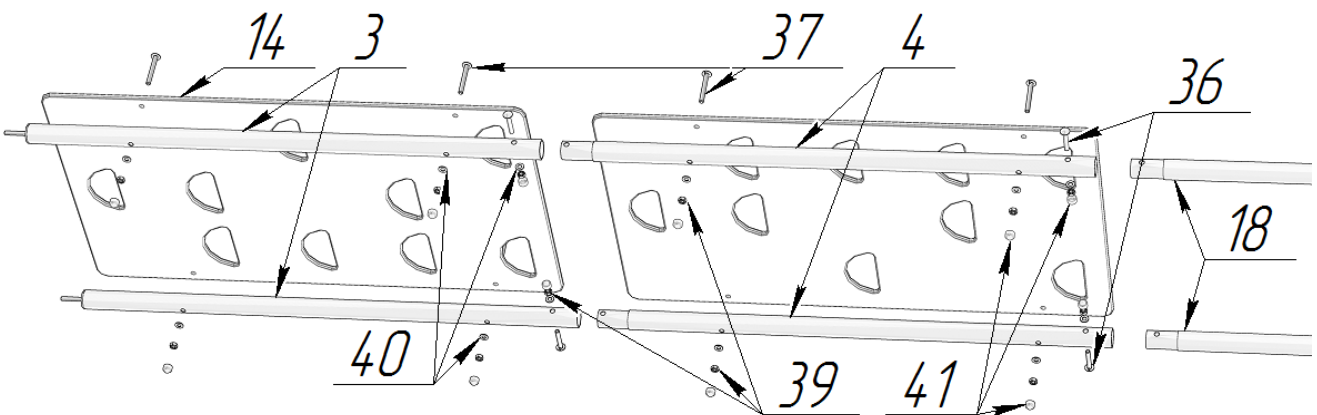


Рис.3 – Схема сборки опорных труб со скалодромом.

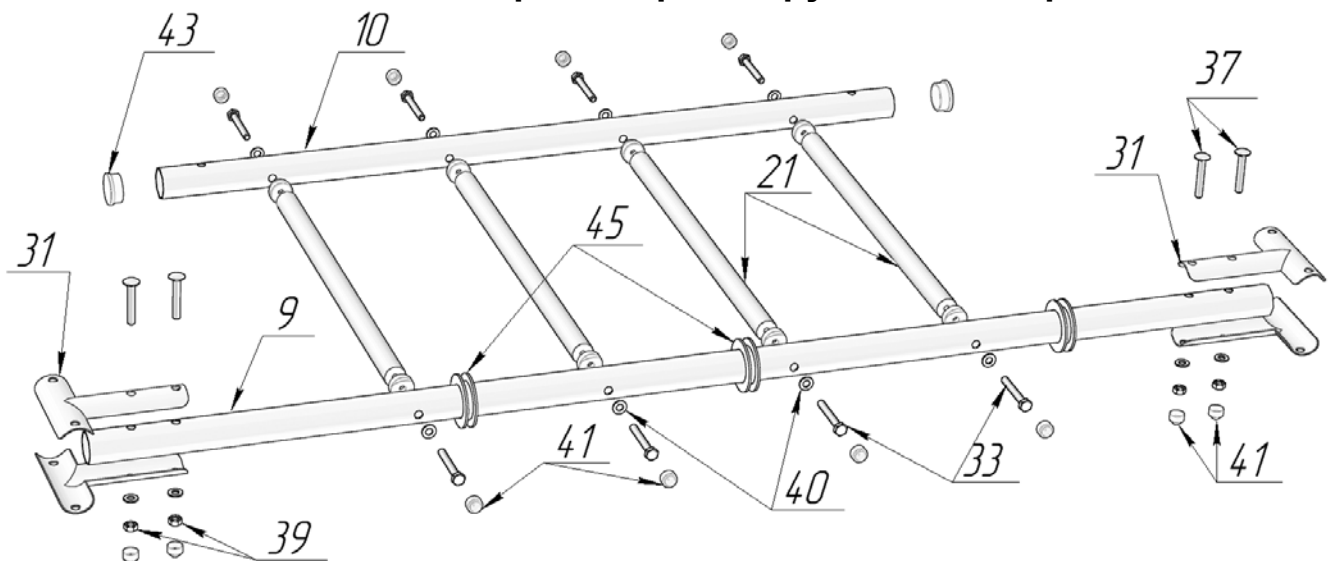


Рис.4 – Схема сборки рукохода.

### 5.3. Сборка рукохода представлена на рис. 4.

Наденьте на трубу рукохода (9) ролики (45) для навесного оборудования, а также канат (27). Установите заглушки Ø 42 (43) в торцы трубы рукохода (10).

Аналогично сборке шведской лестницы установите между трубами рукохода (9 и 10) перекладины (21), используя вставки фигурные (42), болты М8х60 (33), шайбы Ø 8 (40).

Установите Т-образные крепление (31) при помощи мебельных болтов с усом М8х60 (37), шайб Ø 8 (40), гаек М8 (39). Наденьте заглушки защитные (41) на болты и гайки. Установите заглушки отверстия Ø 10 мм (46) в 4 свободные отверстия посередине трубы рукохода (10).

#### **5.4. Сборка створа ворот представлена на рис. 9.**

Вставьте в трубу опорную с болтом 6 отв. (5) трубу опорную с обжимкой 2 отв. (6) и установите закладные детали (18) при помощи мебельных болтов с усом М8х50 (36), шайб Ø 8 (40), гаек М8 (39).

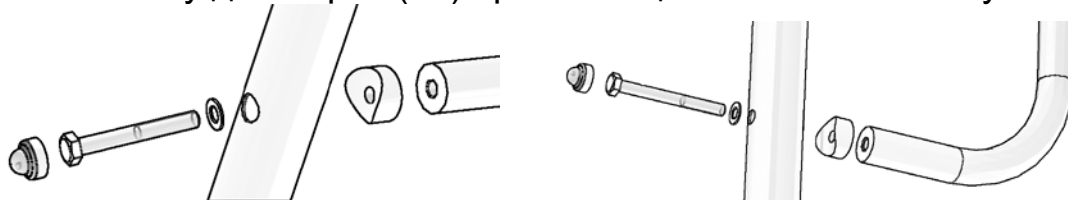
Соедините опорные трубы с трубой горизонтальной 5 отв. (8) через Т-образные крепления при помощи мебельных болтов с усом М8х60 (37), шайб Ø 8 (40), гаек М8 (39).

Используя вставки фигурные (42), болты М8х60 (33), шайбы Ø 8 (40), установите трубу горизонтальную с гайками 1 отв. (11). Аналогично установите перекладу с фланцем для баскетбольного щита (22). При помощи мебельных болтов с усом М6х30 (34), шайб Ø 6 (34), гаек М6 (34) установите баскетбольный щит (15) и кольцо с сеткой (16).

Используя вставки фигурные (42), болты М8х60 (33), шайбы Ø 8 (40), установите дуги для ворот с гайками (19). Затем при помощи вставок фигурных (42), болтов М8х50 (32), шайбы Ø 8 (40) установите удлинитель дуги ворот с обжимкой (12) и заднюю перекладину ворот с гайками (13).

Установите Г-образные усиления (23), используя вставки фигурные (42), болты М8х60 (33), шайбы Ø 8 (40).

Установите сетку для ворот (30) при помощи нейлоновых хомутов.



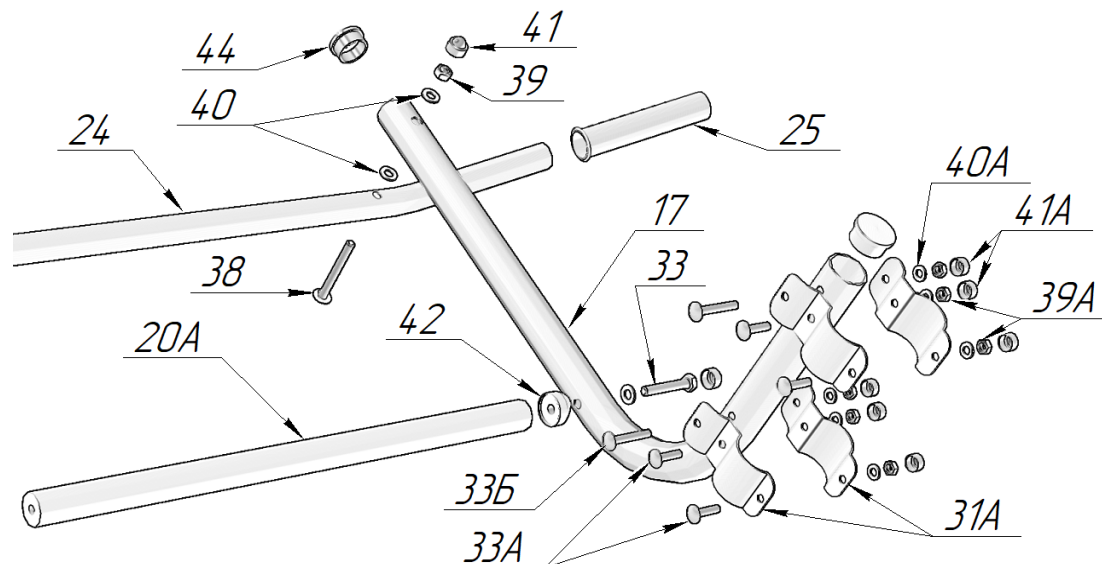
**Рис.5 – Сборка вертикальных стоек с перекладинами и крепление Г-образного усиления.**

#### **5.5. Сборка комплекса представлена на рис. 6.**

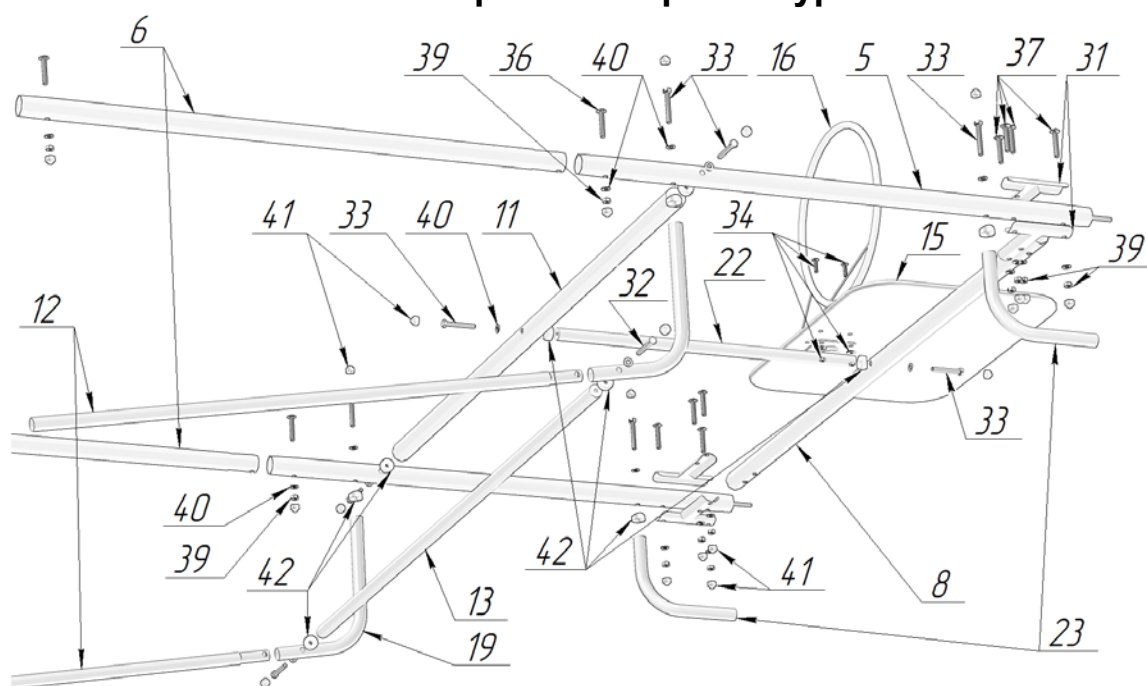
Закрепите трубы горизонтальные 4 отв. (7) в Т-образных креплениях (31) собранного в п. 6.3. рукохода, установив только по одному мебельному болту с усом М8х60 (37), шайбе Ø 8 (40), гайке М8 (39).

Установите свободные концы труб горизонтальных 4 отв. (7) на опорные трубы с болтом (5) секции ворот, используя шайбы Ø 8 (40) и гайки М8 (39), предварительно надев ролики (45) для навесного оборудования. Установите заглушки Ø 42 (43) в торцы труб (7). Закрепите Г-образные усиления (23), используя вставки фигурные (42), болты М8х60 (33), шайбы Ø 8 (40).

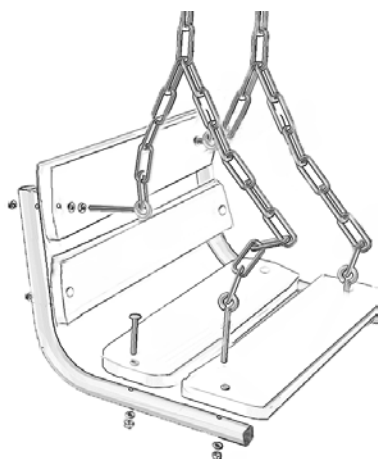
Закрепите рукоход на трубах опорных и шведской лестнице при помощи шайб Ø 8 (40), гаек М8 (39).



**Рис.6 – Крепление рамы турника.**



**Рис.8 – Схема сборки створа ворот.**



**Рис.9**

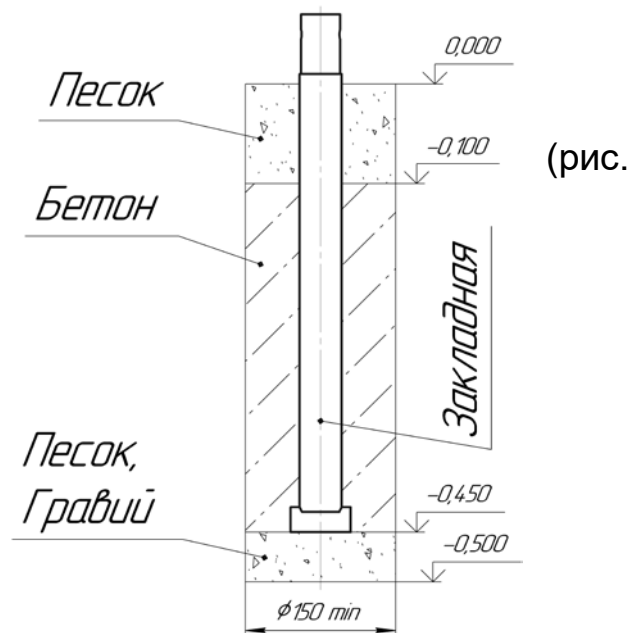
**5.6 Для модели Akiro Universal соберите подвесные цепные качели со спинкой (№20) рис. 7**

Рым-болты с цепями вставьте в крайние отверстия сиденья качелей соединив с рамой качелей шайбой и гайкой. Спинку качелей аналогично сидению закрепите к раме качелей. Болт мебельный с усом вставьте в свободное отверстие сиденья и затяните гайкой с шайбой. В торцы рамы качелей вставьте заглушки трубы. Собранные качели установите на перекладину качелей (9).

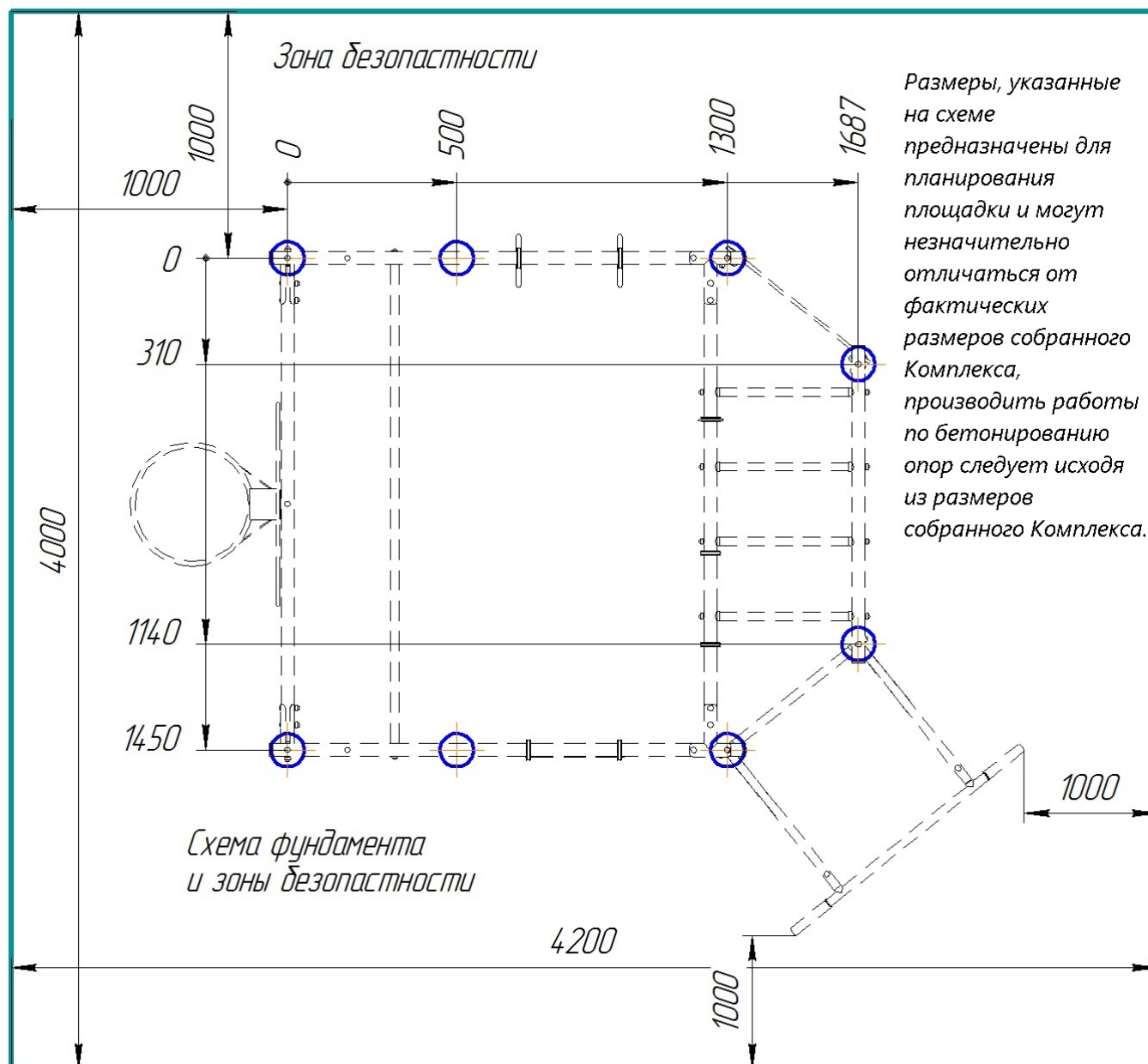
**6. Выполните разметку под фундамент согласно схеме (рис. 9) и выroyте ямы глубиной не менее 45 см. Установите Комплекс при помощи строительного уровня и осуществите бетонирование.**

**Внимание!** Эксплуатация комплекса возможна только после полного затвердевания бетона.

Установите навесное оборудование, кольца с перекладиной, качели-лиану, качели со спинкой в соответствии с инструкциями входящими в комплект.



**Рис. 10**



**Рис. 11 – Схема для фундамента.**

## 7. УСТАНОВКА НАВЕСНОГО ОБОРУДОВАНИЯ

Установите навесное оборудование, следуя вложенным инструкциям.

**7.1. Для всех моделей Midzumi Akiro и Akiro Universal соберите гимнастические кольца с перекладиной (№19) рисунок 10.** Проденьте тросы через перекладину и соедините нижние части тросов с гимнастическими кольцами и закрепите двойными узлами. Затем установите на комплекс катушки и равномерно закрепите на них верхние части тросов при помощи фиксаторов.

**7.2. Для всех моделей Midzumi Akiro и Akiro Universal соберите пластиковый диск-качели Лиану (№22) рисунок 11.** Проденьте трос через сидение и закрепите под ним двойными узлами. Затем установите на комплекс катушку и равномерно закрепите на них верхнюю часть троса при помощи фиксатора.



Рисунок 10

Рисунок 11



Рисунок 12

Рисунок 14

**7.3. Для модели Midzumi Akiro соберите качели со спинкой 3в1 (№20Б)** Для детей младшего возраста, вставьте в основание сидения съёмные ограничитель и спинку рисунок 13. Установите на перекладину для качелей (9) и равномерно закрепите на них тросы при помощи фиксаторов. Затем проденьте нижние части тросов через боковые отверстия в сидении, выровняйте их положение и закрепите двойными узлами под сидением рисунок 14.

**8. Испытайте надежность установки Комплекса и элементов навесного оборудования под весом взрослого человека.**

## 9. ГАРАНТИЙНЫЕ УСЛОВИЯ И ОБЯЗАТЕЛЬСТВА

При условии соблюдения покупателем требований настоящего руководства по эксплуатации, правил транспортировки, хранения, сборки производитель гарантирует надежность Комплекса в течение 12 месяцев со дня продажи, но не более 18 месяцев со дня изготовления.

Продавец несет ответственность за отсутствие механических повреждений до момента передачи оборудования Покупателю.

Претензии по внешнему виду и комплектации не принимаются, если Покупатель расписался в получении товара.

Отказ от товара при дистанционном способе продажи производится в течение 7 (семи) дней по адресу Продавца.

Изделие, подлежащее гарантийному ремонту, должно доставляться к Продавцу Покупателем.

Отправка из других городов производится транспортными компаниями за счет Покупателя.

### ГАРАНТИЯ НЕ ДЕЙСТВИТЕЛЬНА В СЛЕДУЮЩИХ СЛУЧАЯХ:

1. Если поломка произошла по истечении гарантийного срока.
2. Дефект возник из-за неправильного использования комплекса при сверхсильных нагрузках.
3. Дефект возник при внешнем вмешательстве, неправильной сборке.
4. Комплекс используется не по назначению.
5. Если дефект вызван механическим воздействием и т.п.
6. При наличии механических повреждений – трещин, сколов, деформаций элементов конструкции и т.п.
7. При наличии признаков самостоятельного ремонта и изменений устройства изделия.
8. Гарантия не распространяется на изделия, поврежденные при перевозке Покупателем или имеющие дефекты, причиненные стихийными бедствиями, авариями, домашними животными, насекомыми, вызванные нарушением правил хранения.
9. Гарантия не распространяется на канаты, тросы, пластмассовые части изделия, сменные и любые другие части изделия, имеющие естественный ограниченный срок службы.
10. Гарантия аннулируется при несоблюдении покупателем правил, приведенных в инструкции по эксплуатации изделия.
11. Гарантия не распространяется на товары, используемые в коммерческих целях.

### 10. РЕГИСТРАЦИОННЫЕ ОТМЕТКИ

Комплекс упакован и признан

годным к эксплуатации. Дата изготовления « \_\_\_\_ » \_\_\_\_\_ 20\_\_ \_\_ г.

ОТК \_\_\_\_\_ Подпись \_\_\_\_\_ или личное клеймо

Отметка о продаже Дата « \_\_\_\_ » \_\_\_\_\_ 20\_\_ \_\_ г.

Продавец \_\_\_\_\_

(расшифровка подписи) М.П. (подпись)

|   |   |
|---|---|
| <b>Адрес предприятия изготовителя:</b><br>ООО «ТД Мидзуми» 109428, Россия,<br>Москва, 1-й Вязовский проезд, 4<br>td-midzumi@yandex.ru | <b>Адрес изготовителя:</b><br>428000, Россия, МО,<br>Люберецкий район,<br>п.Красково, промзона<br>«Мотяково» С2К4 |
|---|---|

