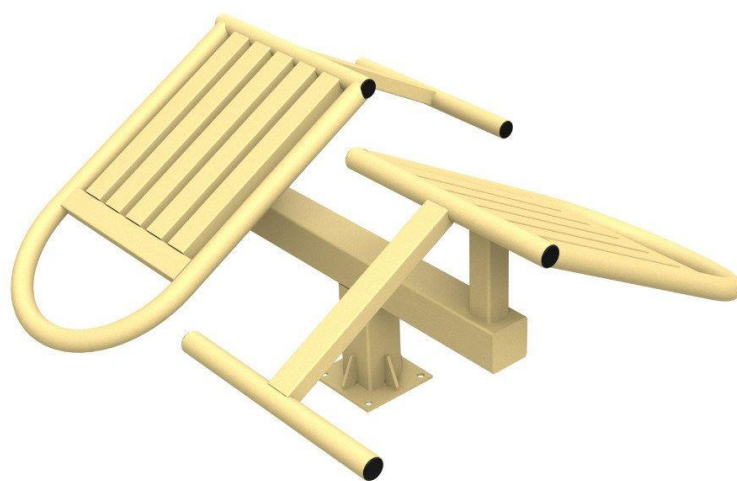


**Уличный тренажер
Скамья для пресса двойная
УТЗ
Паспорт изделия**



Внимательно прочтите паспорт (ПС) для ознакомления с правилами безопасной эксплуатации, обслуживания, транспортировки и хранения изделия.

Паспорт рекомендуется хранить в течение всего срока эксплуатации изделия.

1. ОБЩИЕ СВЕДЕНИЯ.

1.1 Наименование, обозначение: Уличный тренажер Air-Gym YT3

1.2 Предприятие: ООО «ЭЙР ДЖИМ», Россия, г. Мытищи.

1.3 Место установки: на открытых уличных участках в местах массового отдыха людей.

1.4 Нормативные документы, в соответствии с которыми изготовлен уличный тренажер : СТО 71030909 – 005 – 2010, ГОСТ 15.009/ГОСТ 15.005

2. ТРАНСПОРТИРОВКА.

Уличный тренажер транспортируется любым видом транспорта, обеспечивающим его сохранность. При погрузке, разгрузке и монтаже соблюдать меры предосторожности для обеспечения сохранности деталей.

3. УСЛОВИЯ ХРАНЕНИЯ.

Хранить уличный тренажер следует вертикально вдали от агрессивных сред и нагревательных приборов, при температуре от - 30° С до + 30° С.

4. ГАРАНТИЙНЫЕ ОБЯЗАТЕЛЬСТВА.

4.1 Изготовитель гарантирует соответствие уличного тренажера требованиям СТО 71030909-005-2009 при соблюдении покупателем требований настоящего руководства.

4.2 Гарантийный срок эксплуатации изделия – 12 месяца со дня реализации.

4.3 Гарантия не распространяется на:

изделия, поврежденные при перевозке покупателем;

изделия, поврежденные в результате вандализма или форс-мажорных обстоятельств;

изделия, для которых нарушены правила хранения, сборки и эксплуатации, изложенные в настоящем паспорте изделия, не имеющие в паспорте отметок об упаковке, приёмке ОТК и продаже изделия естественный износ, происходящий в результате нормального использования

5. ПРАВИЛА БЕЗОПАСНОЙ ЭКСПЛУАТАЦИИ.

5.1 Уличный тренажер предназначен для возрастной группы от 14-и лет.

5.2 В целях обеспечения безопасной эксплуатации оборудования в процессе эксплуатации необходимо проводить регулярные визуальные осмотры уличного тренажера с целью выявления повреждений, снижающих прочность несущих конструкций и опасных дефектов, являющихся результатом ненадлежащего использования, вандализма или прочих условий.

5.3 Обнаруженные во время осмотра неполадки должны быть немедленно устранены, а если это невозможно, то оборудование должно быть закрыто для пользования.

5.4 В процессе занятий не допускается нахождение людей в зоне безопасности.

5.5 Не рекомендуется приступать к занятиям без предварительной консультации с врачом.

5.6 Для обеспечения безопасности эксплуатант разрабатывает и устанавливает информационные таблички или доски, содержащие:

- Правила пользования и возрастные ограничения при пользовании уличного тренажера;
- Номера телефонов для сообщения службе эксплуатации о неисправности и поломке оборудования;
- Номера телефонов службы спасения, скорой помощи.

6. ИНСТРУКЦИЯ ПО ОБСЛУЖИВАНИЮ И УХОДУ.

Перед вводом в эксплуатацию необходимо:

Провести визуальный осмотр

Проверить целостность конструкции, наличие всех элементов уличного тренажера

6.1 Необходимо проводить ежедневный визуальный осмотр, который включает:

Проверку надежности крепления к фундаменту несущей конструкции;

Проверку целостности конструкции, наличия всех элементов уличного тренажера

Проверку узлов крепления. При ослаблении крепежных соединений, произвести их подтяжку, используя стандартный инструмент.

Проверку наличия защитных пластмассовых колпачков на крепёжных деталях.

Обнаруженные во время осмотра неполадки должны быть немедленно устранены, а если это невозможно, то уличный тренажер должен быть закрыт для пользования.

ООО «ЭЙР ДЖИМ» ИНН 5029227691

МО, г.Мытищи +7(495)374-70-04 sale@air-gym.ru <https://air-gym.ru/>

6.2 Периодически, не реже 1 раза в месяц, необходимо проводить функциональный осмотр. Функциональный осмотр включает:

Проверку устойчивости конструкции, прочность узлов крепления;

Проверку затяжки резьбовых соединений; при ослаблении крепежных соединений, произвести их подтяжку, используя стандартный инструмент.

Установку или замену пластмассовых колпачков, закрывающих резьбовые части.

Все вышедшие из строя комплектующие элементы заменять аналогичными, произведенными на предприятии – изготовителе.

Запрещается самостоятельное изготовление и замена составных частей уличного тренажера.

Обнаруженные во время осмотра неполадки должны быть немедленно устранены, а если это невозможно, то оборудование должно быть закрыто для пользования.

6.3 В целях предотвращения коррозии необходимо ежеквартально обрабатывать антикоррозионной смазкой:

- все видимые сварные швы;

- все видимые резьбовые соединения.

6.4 Проводить ежегодный основной осмотр.

6.5 В зимнее время зону безопасности уличного тренажера очищать от снега.

7. ОТМЕТКА СБОРЩИКА.

Уличный тренажер собран, упакован, укомплектован в соответствии с технической документацией.

Дата изготовления «__» _____ 20__ г.

Сборщик _____

8. СВИДЕТЕЛЬСТВО О ПРИЕМКЕ.

Тренажер признан годным к эксплуатации.

ОТК _____

9. ОТМЕТКА О ПРОДАЖЕ.

Торговое предприятие

Продавец _____ Подпись _____

Дата «__» _____ 201__ г.

ВНИМАНИЕ!

Правильная и безопасная эксплуатация Уличным тренажером гарантируется при соблюдении следующих условий:

Назначение ответственного лица за Уличным тренажером

Регулярное выполнение требований вышеперечисленных регламентных мероприятий.

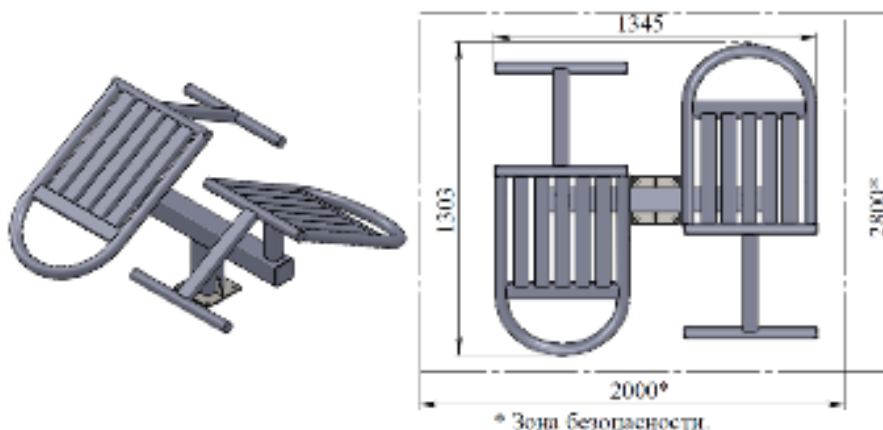
Примечание: В связи с постоянной работой над совершенствованием выпускаемой продукции возможны изменения, не отраженные в настоящем паспорте. Внесенные изменения не ухудшают потребительские свойства продукции.

10. ТЕХНИЧЕСКАЯ ХАРАКТЕРИСТИКА.

10.1 Основные технические характеристики:

Габаритные размеры	Длина, м	1,3
	Ширина, м	1,3
	Высота, м	0,5
Количество закладных элементов, шт.:		1
Вес, кг, не более		45
Максимальный вес пользователя, кг		120

10.2 Габариты и зоны безопасности:



11. МОНТАЖ

Внимательно изучить рекомендации по монтажу закладных элементов.

- 11.1. Подготовить участок земли (разровнять его)
- 11.2. Выкопать яму, глубиной больше на 100-150 мм, чем закладной элемент, входящий в комплектацию
- 11.3. Осуществить скрутку тренажера и закладного (-ых) элемента (-ов).
- 11.4. Осуществить установку тренажера в прямки выровняв их по уровню и высотной отметке.
- 11.5. Заполнить прямки бетоном марки - Кл. У 15 малой фракции.
- 11.6. Произвести окончательную сборку и выравнивание тренажера
- 11.7. Оставшуюся полость прямки засыпать предварительно выкопанным грунтом в уровень земли.

Схема установки бетонированием:

