



Подвес

ПАСПОРТ
6.59.00 ПС; 6.59.00-01 ПС

ВНИМАНИЕ

Предназначено только для частного использования.

Безопасность изделия подтверждена сертификатами соответствия:
Госстандарта России, сертификат № РОСС RU.АД07.Н00407.

1. НАЗНАЧЕНИЕ ИЗДЕЛИЯ

Подвес предназначена для выполнения спортивно-игровых упражнений детьми в домашних условиях.

2. ОСНОВНЫЕ ТЕХНИЧЕСКИЕ ДАННЫЕ

Основные технические характеристики приведены в таблице 1.

Таблица 1

Нормируемые параметры	Величина
Допустимый возраст ребенка, лет	3...12
Максимальная допустимая нагрузка, кг.	50
Вес нетто, не более, кг.	0,4
Срок службы, лет.	5

3. КОМПЛЕКТНОСТЬ

Таблица 2

№ поз.	Обозначение Наименование	Кол-во, шт.
1	Диск со шнуром в сборе	1
110	ДСК 02-009-01 Фиксатор	1
	Документация	
	Паспорт	1

4. СБОРКА И ПОДГОТОВКА К ЭКСПЛУАТАЦИИ

Распакуйте упаковку. Убедитесь, что комплектность поставки совпадает с паспортными данными. Собрать и установить согласно рис.1 и рис.2. Высота установки подвеса определяется индивидуально в зависимости от роста пользователя и регулируется фиксатором 110 (рис.2).

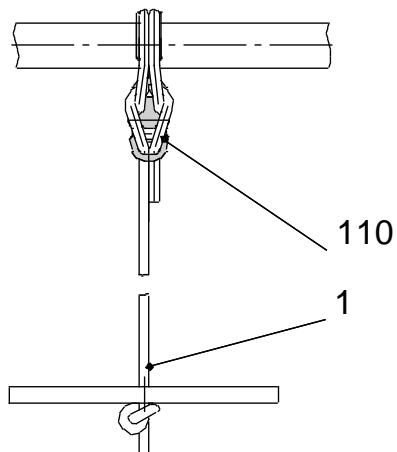
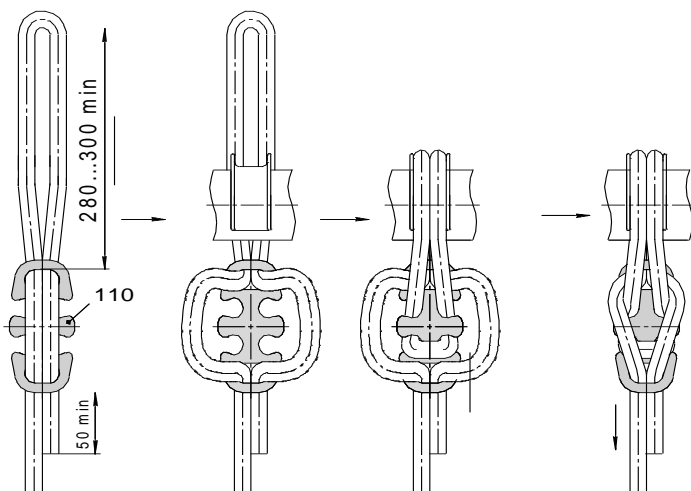


Рис.1



Смотрите видео

Рис.2. Схема безузловое крепления фиксатора на шнуре

5. МЕРЫ БЕЗОПАСНОСТИ

5.1 Перед каждым занятием проверять надежность крепления подвеса. Все узлы должны быть надежно затянуты, веревочные подвески не должны иметь повреждений и перетираний волокон, крепежные элементы должны быть надежно затянуты.

НЕ ДОПУСКАЮТСЯ занятия при наличии любого из указанных повреждений до их полного устранения.

5.2 Для предотвращения ушибов и травм, во время занятий рекомендуется использовать мягкие формы, расположенные на полу под подвесом.

6. ПЕРЕВОЗКА И ХРАНЕНИЕ

6.1. Транспортировка производится в упаковке производителя, любым видом транспорта при соблюдении ее сохранности.

6.2. Условия хранения соответствуют 2(С) по ГОСТ 15150-69. До установки в рабочее положение хранить в упаковке завода-изготовителя в закрытых сухих помещениях с естественной вентиляцией воздуха.

7. УТИЛИЗАЦИЯ

Изделие не содержит опасных для здоровья и жизни веществ. Утилизацию отходов осуществлять в соответствии с СанПиН 2.1.7.1322-03.

8. ГАРАНТИЙНЫЕ ОБЯЗАТЕЛЬСТВА

8.1. Изготовитель гарантирует соответствие Подвеса требованиям СТО 32.30.14-001-71030909-2019 при соблюдении покупателем правил транспортировки, хранения, сборки и эксплуатации.

8.2. Гарантийный срок эксплуатации изделия – 12 месяцев со дня продажи. Гарантия не распространяется на изделия, поврежденные при перевозке покупателем или при несоблюдении правил хранения, сборки и эксплуатации, изложенных в настоящем паспорте.

9. СВИДЕТЕЛЬСТВО О ПРИЕМКЕ

Подвес **6.59.00**___ соответствует СТО 32.30.14-001-71030909-2019
и признан годной к эксплуатации.

Дата изготовления «___»_____ 20___ г. Упаковщик_____

ОТК_____

10. ОТМЕТКА О ПРОДАЖЕ

Торговое предприятие _____

Продавец _____ Дата «___»_____ 20_ г.
(подпись) (фамилия)

М.П.

ЗАО «ЗАВОД ИГРОВОГО СПОРТИВНОГО ОБОРУДОВАНИЯ»

428037, Россия, Чувашская Республика, г. Чебоксары,
Монтажный проезд, 6б. Тел./факс (8352) 22-21-23,
E-mail: romana@romana.ru, www.romana.ru.