

Шведская стенка Комби

AG3

Паспорт (инструкция) изделия



СБОРКА ИЗДЕЛИЯ:

Перед началом сборки нужно подготовить необходимый инструмент: шуруповерт, ключи, отвертку, шило, рулетку, дрель или перфоратор и т.д.

ШАГ 1. Предварительная сборка шведской стенки:

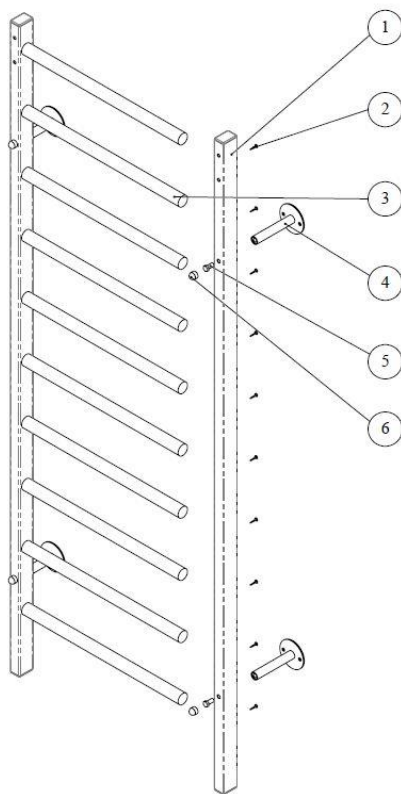
- 1) Установите перекладины **поз.3** вплотную между стойками шведской стенки **поз.1**. Зафиксируйте перекладины саморезами **поз.2**;
- 2) Установите в стойки **поз.1** грибки, **поз.4**, зафиксируйте их болтами **поз.5**.

ШАГ 2. Разметка отверстий

- 3) Приставьте шведскую стенку к стене и разметьте отверстия для сверления;
- 4) Просверлите отверстия.

ШАГ 3. Монтаж шведской стенки к стене

- 5) Отвинтите грибок, **поз.4**, от шведской стенки и установите его на стену;
- 6) Установите шведскую стенку на грибки;
- 7) Наденьте колпачки **поз.6** на болты



Позиция	Название	Количество, шт
1	Стойка	4
2	Комплект саморезов	2
3	Перекладина	10
4	Грибок	4
5	Болт для грибков	4
6	Пластиковая заглушка	4

1. ОБЩИЕ СВЕДЕНИЯ.

- 1.1 Наименование, обозначение: Шведская стенка Комби «Air-Gym» AG3
1.2 Предприятие: ООО «ЭЙР ДЖИМ», Россия, г. Мытищи.

2. ТЕХНИЧЕСКИЕ ХАРАКТЕРИСТИКИ.

2.1 Основные технические характеристики приведены в таблице:

Габаритные размеры	Длина, см (вылет от стены)	16
	Ширина, см	71
	Высота, см	240
Вес, кг, не более	30	
Максимальная нагрузка, кг	250	
Перекладки	Бук, 40 мм диаметр	

2.2 Тип окраски - порошковая эпоксидно-полиэфирная.

3. ТРАНСПОРТИРОВКА.

Изделие транспортируется любым видом транспорта, обеспечивающим его сохранность.

При погрузке, разгрузке и монтаже соблюдать меры предосторожности для обеспечения сохранности деталей.

4. УСЛОВИЯ ХРАНЕНИЯ.

Хранить изделие следует вдали от агрессивных сред и нагревательных приборов, при температуре от - 0° С до + 40° С.

5. ГАРАНТИЙНЫЕ ОБЯЗАТЕЛЬСТВА.

5.1 Изготовитель гарантирует соответствие требованиям СТО 71030909-005-2009 при соблюдении покупателем требований настоящего руководства.

5.2 Гарантийный срок эксплуатации изделия – 12 месяца со дня реализации.

5.3 Гарантия не распространяется на:

изделия, поврежденные при перевозке покупателем;

изделия, поврежденные в результате вандализма или форс-мажорных обстоятельств;

изделия, для которых нарушены правила хранения, сборки и эксплуатации, изложенные в настоящем паспорте изделия, естественный износ, происходящий в результате нормального использования

6. ПРАВИЛА БЕЗОПАСНОЙ ЭКСПЛУАТАЦИИ.

6.1 Изделие предназначено для возрастной группы от 14-и лет.

6.2 В целях обеспечения безопасной эксплуатации оборудования в процессе эксплуатации необходимо проводить регулярные визуальные осмотры изделия с целью выявления повреждений, снижающих прочность несущих конструкций и опасных дефектов, являющихся результатом ненадлежащего использования, вандализма или прочих условий.

6.3 Обнаруженные во время осмотра неполадки должны быть немедленно устранены, а если это невозможно, то изделие должно быть закрыто для пользования.

6.4 В процессе занятий не допускается нахождение других людей в непосредственной близости.

6.5 Не рекомендуется приступать к занятиям без предварительной консультации с врачом.

Примечание: В связи с постоянной работой над совершенствованием выпускаемой продукции возможны изменения, не отраженные в настоящем паспорте. Внесенные изменения не ухудшают потребительские свойства продукции.

7. ИНСТРУКЦИЯ ПО ОБСЛУЖИВАНИЮ И УХОДУ.

7.1 Перед вводом в эксплуатацию необходимо:

Провести визуальный осмотр;

Проверить целостность конструкции, наличие всех элементов изделия.

Невыполнение осмотра и проверки может привести к травмам!

7.2 Необходимо проводить ежедневный визуальный осмотр, который включает:

Проверку надежности крепления;

Проверку целостности конструкции;

Проверку узлов крепления. При ослаблении крепежных соединений, произвести их подтяжку, используя стандартный инструмент;

Проверку наличия защитных пластмассовых колпачков на крепежных деталях;

Обнаруженные во время осмотра неполадки должны быть немедленно устранены.