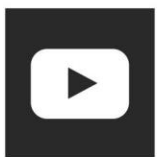
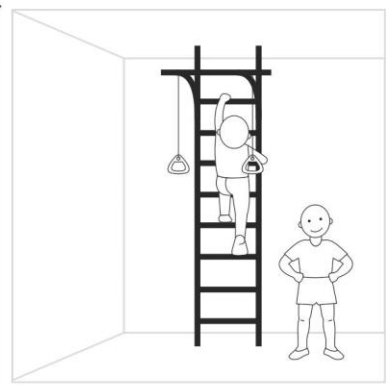
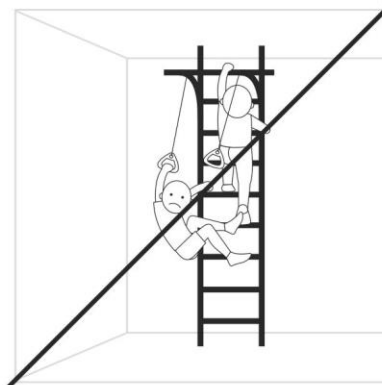
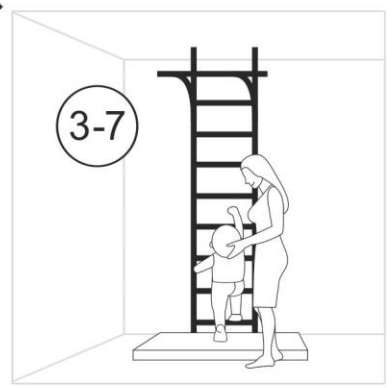
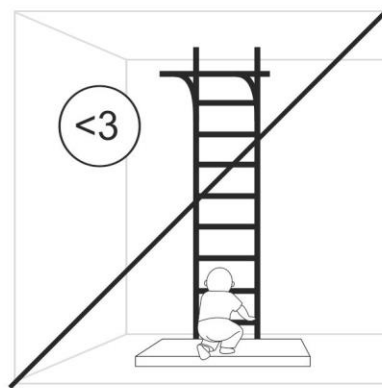
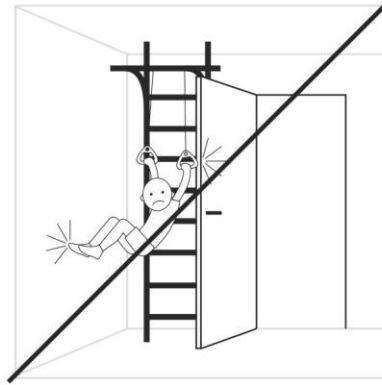
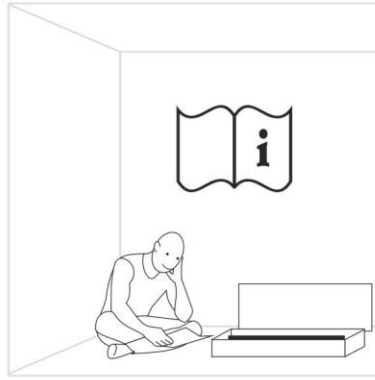
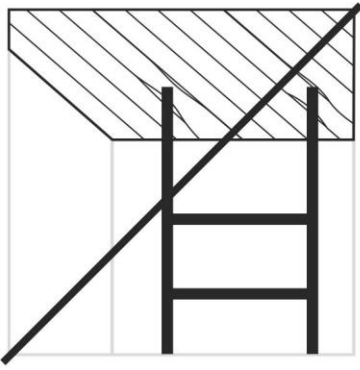


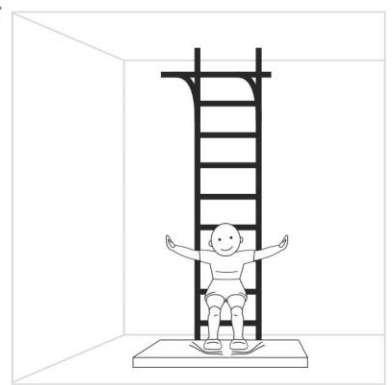
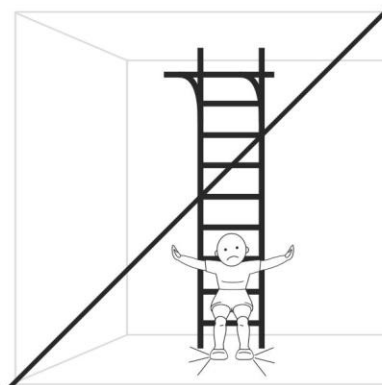
ROMANA










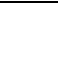



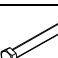
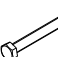
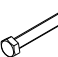



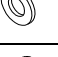

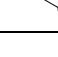

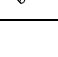
R4

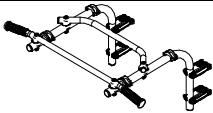








youtube.com/romanafun






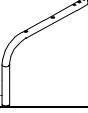


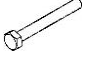



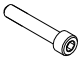


| | | | | | |
|----------------------------|--------------------------------------|---|-----|---|---|
| 9 | Корпус ДСК 05-011-20 |  | 34 | 1 | 1 |
| 10 | Заглушка ДСК 05-012-20 |  | 34 | 1 | 1 |
| 11 | Шайба ДСКМ 02.100.00 |  | 4 | 2 | 1 |
| 13 | Втулка ДСК 05-018-01-20 |  | 4 | 1 | 1 |
| 14 | Колпак ДСК 05-040-20 |  | 4 | | 1 |
| 16 | Опора ДСК 05.118.00-20 |  | 4 | 1 | 1 |
| 24 | Опора ДСК 02.050.00 |  | 4 | 1 | 1 |
| 31 | Хомут ДСК 05.120.00-20 |  | 8 | 1 | 1 |
| 34 | Катушка- клипса ДСК 05.056-20 |  | 8 | 1 | 1 |
| 36 | Балка ДСКМ 01.259.00 |  | 2 | | 1 |
| 42 | Скоба ДСКМ 02.104.01 |  | 4 | 1 | 1 |
| 86 | Заглушка ДСК 05.070.00-20 |  | 26 | 1 | 1 |
| 92 | Кольцо ДСК 05.093-20 |  | 15 | 1 | 1 |
| Стандартные изделия | | | | | |
| 62 | Болт М8х55.58.016 ГОСТ 7798-92 |  | 6 | 2 | 1 |
| 64 | Болт М8-8gx65.58.016 ГОСТ 7798-92 |  | 22 | 2 | 1 |
| 67 | Болт М16х110.58.016 ГОСТ 7798-92 |  | 4 | 2 | 1 |
| 75 | Гайка М8.6.016 ГОСТ 5915-98 |  | 10 | 2 | 1 |
| 76 | Гайка М8 ГОСТ 11860-85 |  | 4 | 2 | 1 |
| 77 | Гайка М16.6.016 ГОСТ 5915-98 |  | 4 | 2 | 1 |
| 81 | Шайба 8.01.016 ГОСТ 11371-78 |  | 34 | 2 | 1 |
| 84 | Заглушка D10 |  | 104 | 1 | 1 |
| 93 | Винт М8х55.58.016 ГОСТ 11738-84 |  | 4 | 2 | 1 |
| | Ключ S=24x13 мм |  | 1 | 2 | 1 |
| | Ключ шестигранный S=6 мм |  | 1 | 2 | 1 |

| | | | | | |
|-----|--|---|---|--|---|
| 114 | Рама подвижная 1.ДСКМ 150.00-20 см. табл. 2 |  | 1 | | 1 |
| 100 | Канат 6.51.01-20 См. табл.3 |  | 1 | | 1 |
| 101 | Кольца гимнастические 1.Д-27.00-22 см. табл. 4 |  | 1 | | 1 |
| 107 | Щит баскетбольный 6.07.00 См. табл.5 |  | 1 | | 1 |
| 119 | Сетка лаза 6.57.01 |  | 1 | | 1 |

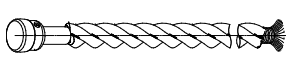
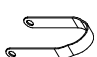




Комплектация рамы подвижной 1.ДСКМ 150.00-20

Таблица 2

| № поз. | Наименование Обозначение | Рис. | Количество, шт. | № п/э пак. | № упак. |
|----------------------------|---|---|-----------------|------------|---------|
| 26 | Гриф 1.ДСК 039.00-20 |  | 1 | | 1 |
| 28 | Хомут ДСК 05.122.00-20 |  | 8 | 3 | 1 |
| 41 | Пластина ДСКМ 02.105.01 |  | 8 | 3 | 1 |
| 49 | Катушка- клипса ДСК 05.109.00-20 |  | 6 | 3 | 1 |
| 52 | Перекладина в сборе 1.ДСКМ 066.00-20 |  | 1 | | 1 |
| 53 | Укос в сборе 1.ДСКМ 065.03-20 |  | 2 | | 1 |
| 54 | Полухомут 25 ДСК 05.060.03-20 |  | 4 | 3 | 1 |
| 55 | Полухомут ДСК 05.060.04-20 |  | 4 | 3 | 1 |
| Стандартные изделия | | | | | |
| 65 | Болт М8х75.58.016 ГОСТ 7798-70 |  | 4 | 3 | 1 |
| 76 | Гайка М8 ГОСТ 11860-85 |  | 12 | 3 | |
| 81 | Шайба 8.04.016 ГОСТ 11371-78 |  | 4 | 3 | 1 |
| 85 | Шайба 8Н 65Г ГОСТ 6402-70 |  | 8 | 3 | 1 |
| 93 | Винт М8 х 55.58.016 ГОСТ 11738-84 |  | 8 | 3 | 1 |




Комплектация Каната 6.51.01-20

Таблица 3

| № поз. | Обозначение Наименование | Рис. | Кол-во, шт. | № п/э пак | № упак. |
|--------|-----------------------------------|---|-------------|-----------|---------|
| 100.1 | Канат в сборе |  | 1 | 4 | 1 |
| 100.2 | Скоба ДСК 2.051.00 |  | 1 | 4 | 1 |
| 100.3 | Ось ДСК 03.030.00 |  | 1 | 4 | 1 |
| 100.4 | Винт М5-7х 12.56 ГОСТ 17473-80 |  | 2 | 4 | 1 |
| 100.5 | Шайба 5.01.016 ГОСТ 11371-78 |  | 2 | 4 | 1 |
| 100.6 | Шайба 5.65Г ГОСТ 6402-70 |  | 2 | 4 | 1 |

Комплектация Колец гимнастических 1.Д-27.00-21

Таблица 4

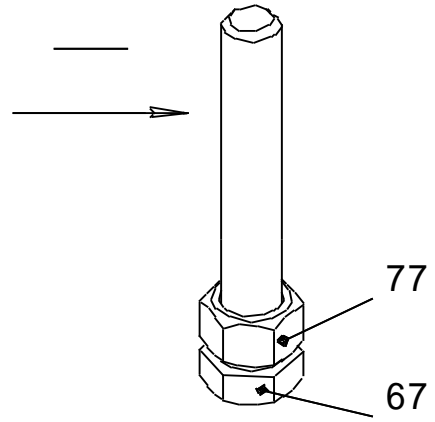
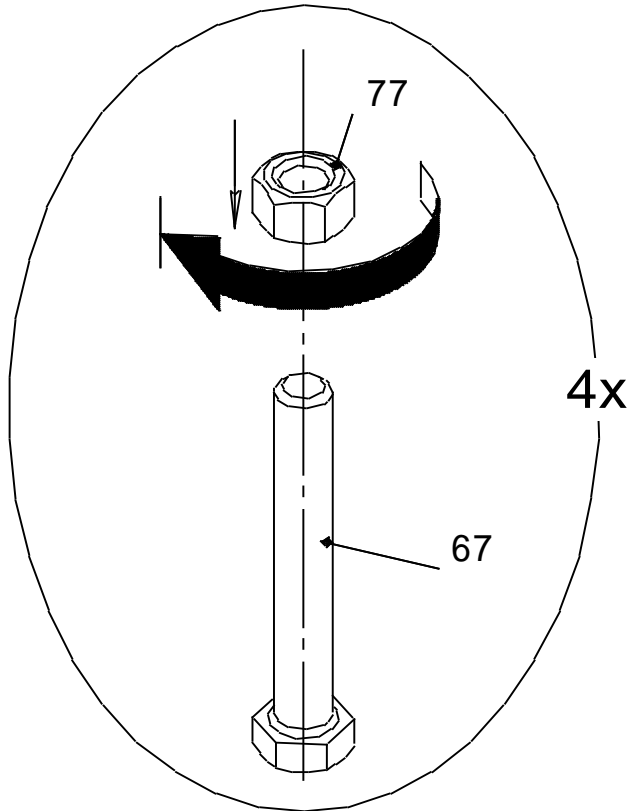
| № Поз. | Наименование Обозначение | Рис. | Кол-во, шт. | № п/э пак | № упак. |
|--------|--------------------------------|---|-------------|-----------|---------|
| 101.1 | Кольцо ДСК 05.119.00-21 |  | 2 | 5 | 1 |
| 101.2 | Шнур ДСК-ВО 91.03.10.001-03 |  | 2 | 5 | 1 |
| 110 | Фиксатор ДСК 02-009-01 |  | 2 | 5 | 1 |

Комплектация Щита баскетбольного 6.07.00

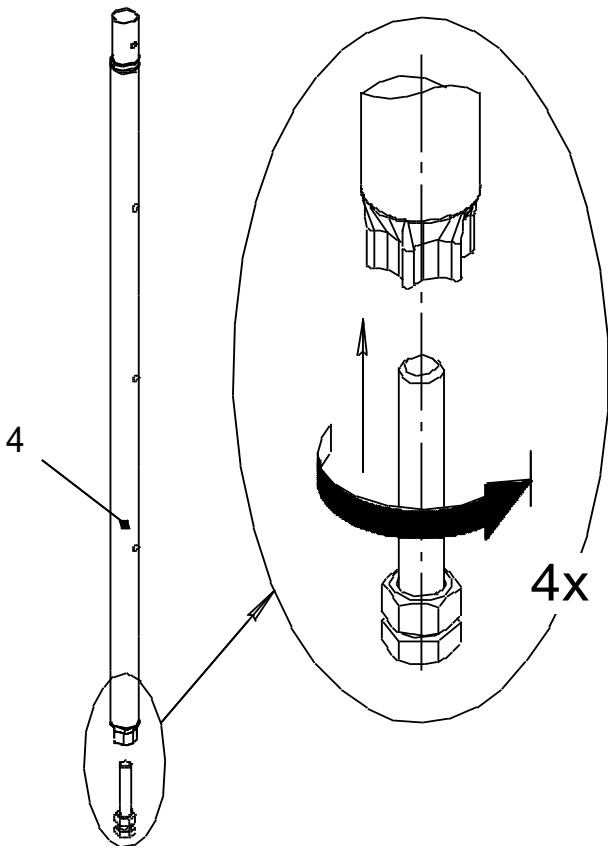
Таблица 5

| № Поз. | Наименование | Кол-во, шт. | № п/э пак | № упак. |
|--------|-----------------------------------|-------------|-----------|---------|
| 107.1 | Щит в сборе с лентами контактными | 1 | 6 | 1 |
| 107.2 | Кольцо баскетбольное с сеткой | 1 | 6 | 1 |
| 107.3 | ДСК 05.113.00-20 Пластина | 1 | 6 | 1 |
| 107.4 | Корпус стяжки мебельной | 1 | 6 | 1 |
| 107.5 | Винт стяжки мебельной | 1 | 6 | 1 |

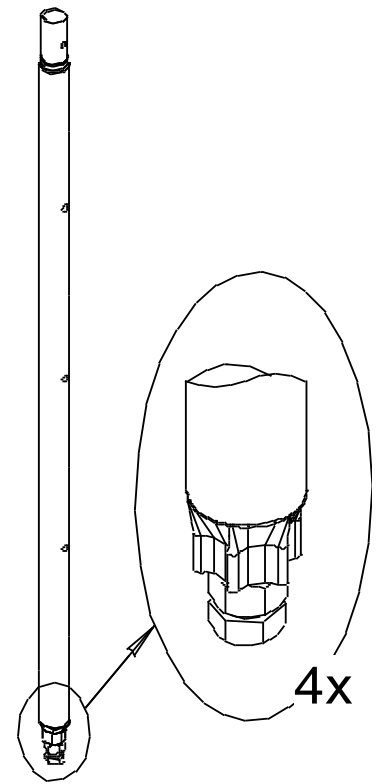
1



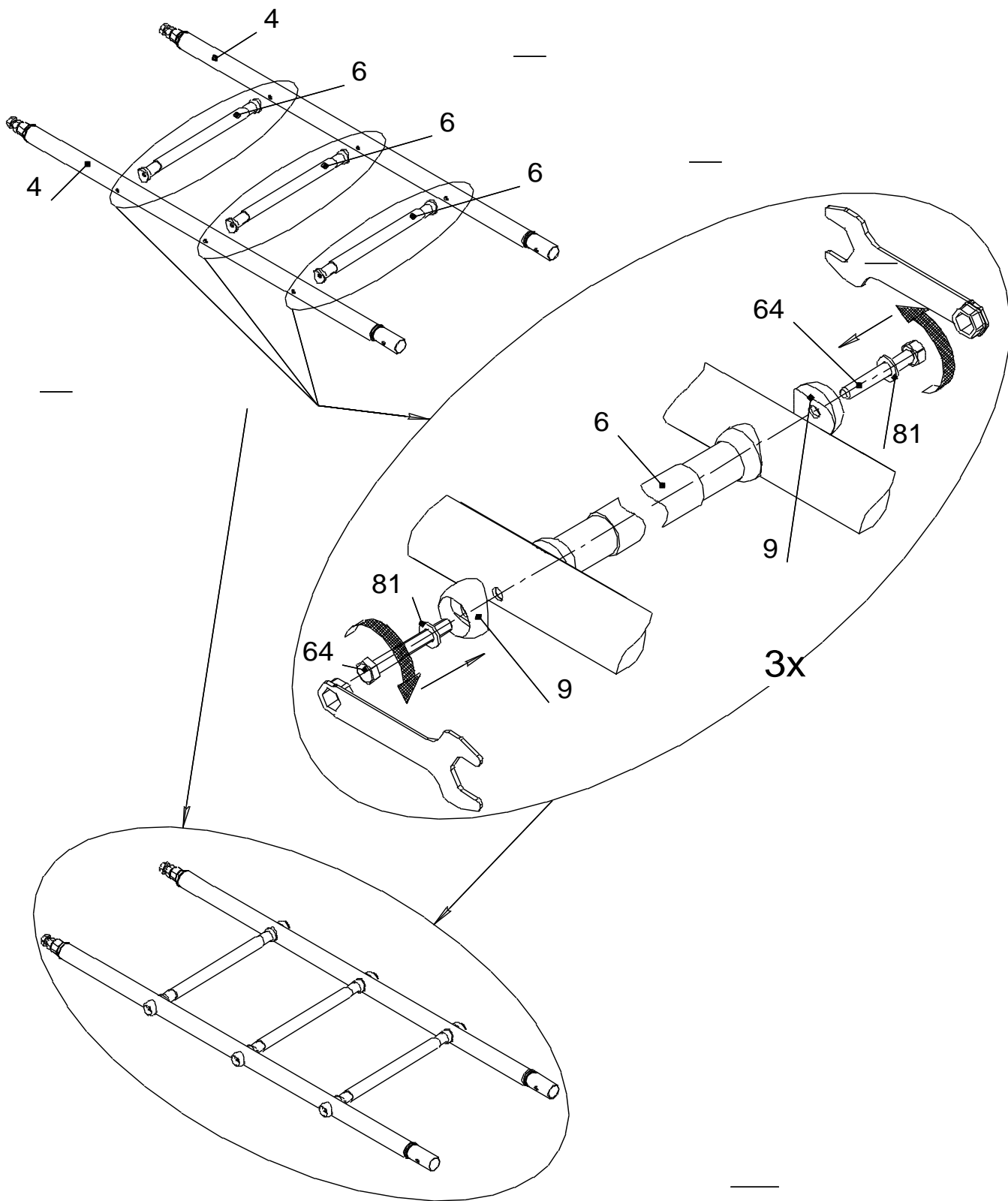
2



3

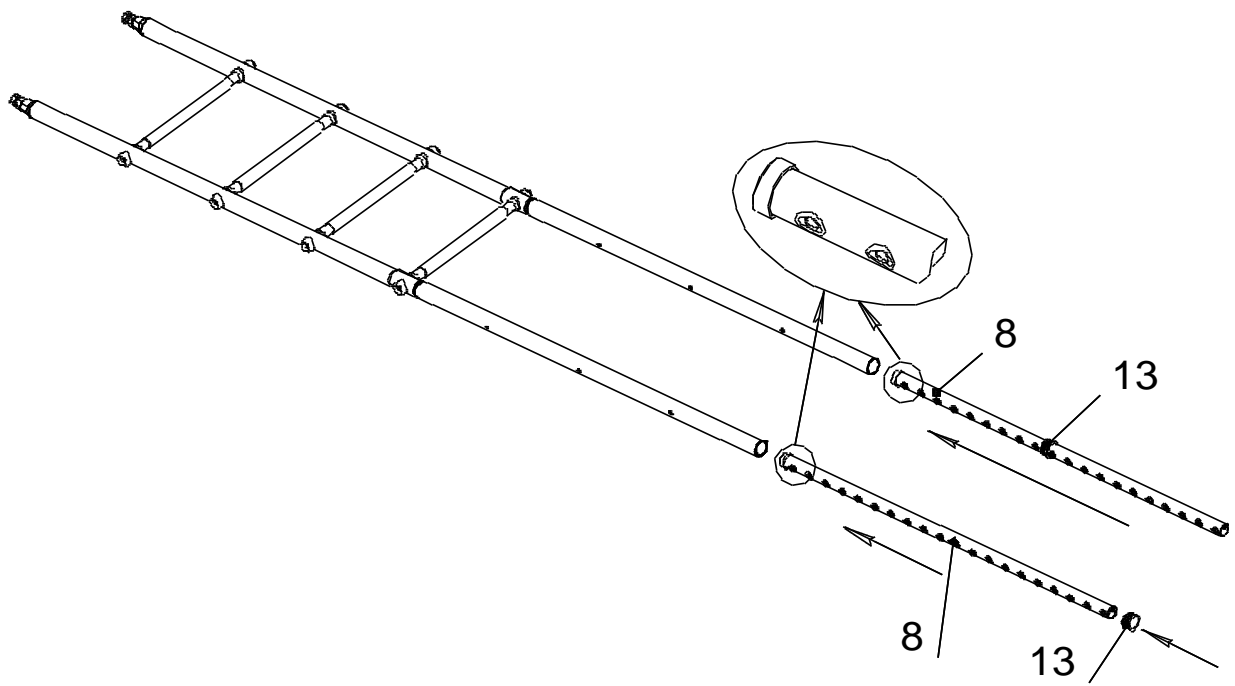


4

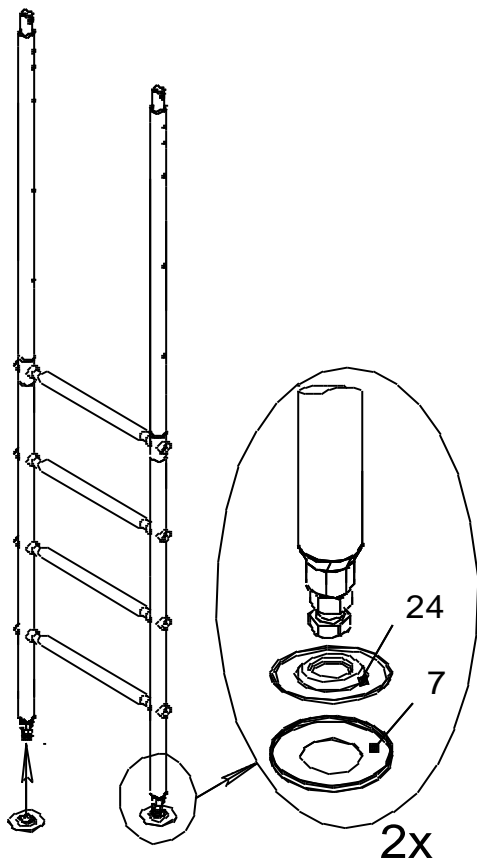


Крепеж (поз. 64) туго не затягивать!

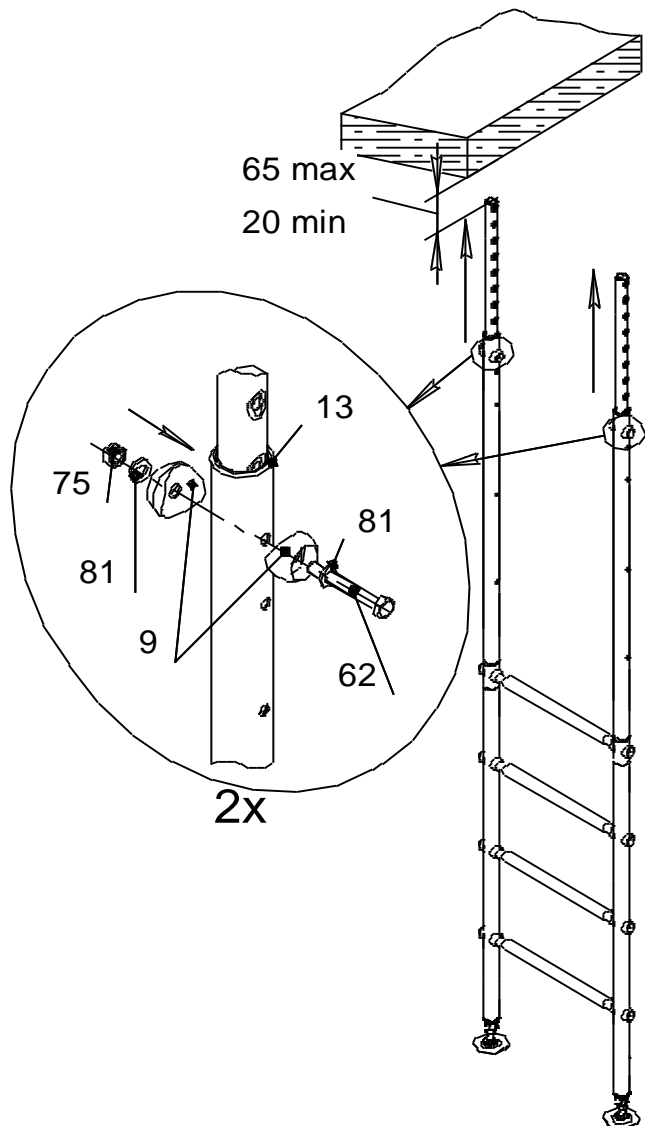
6



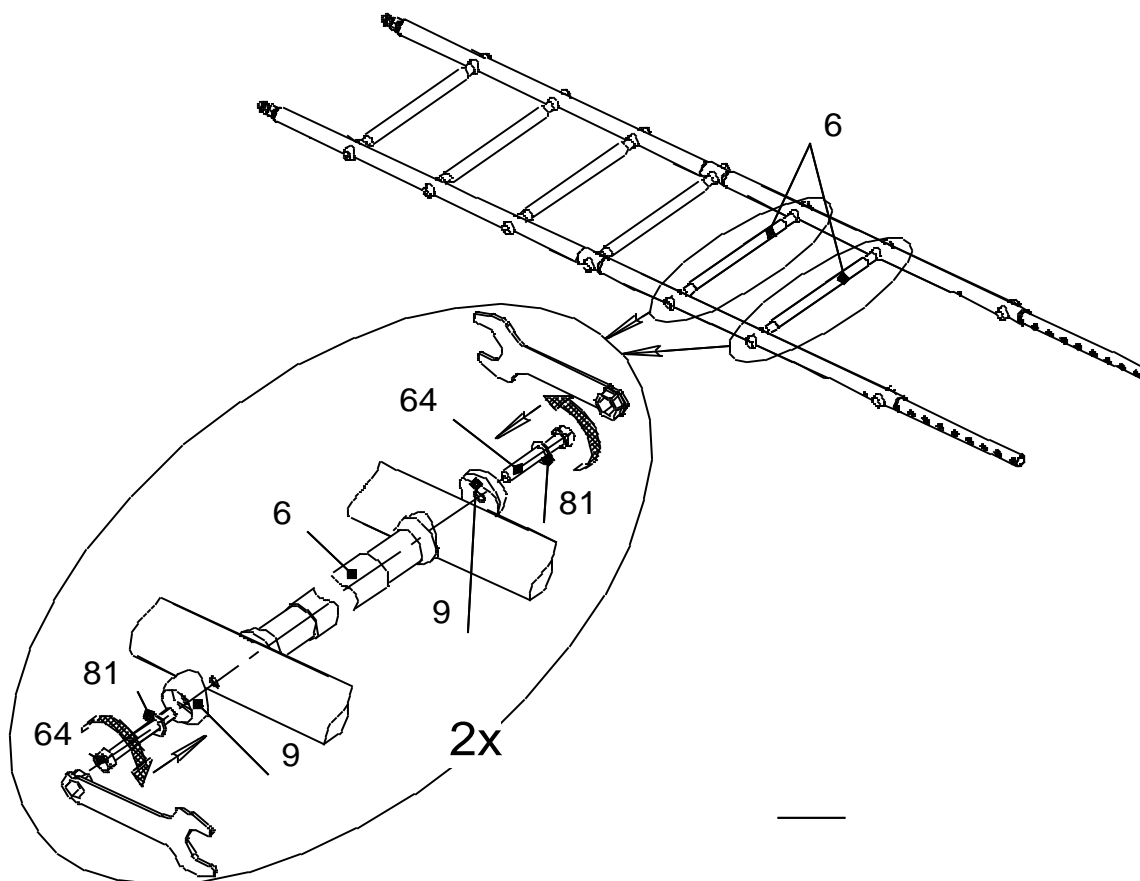
7



8



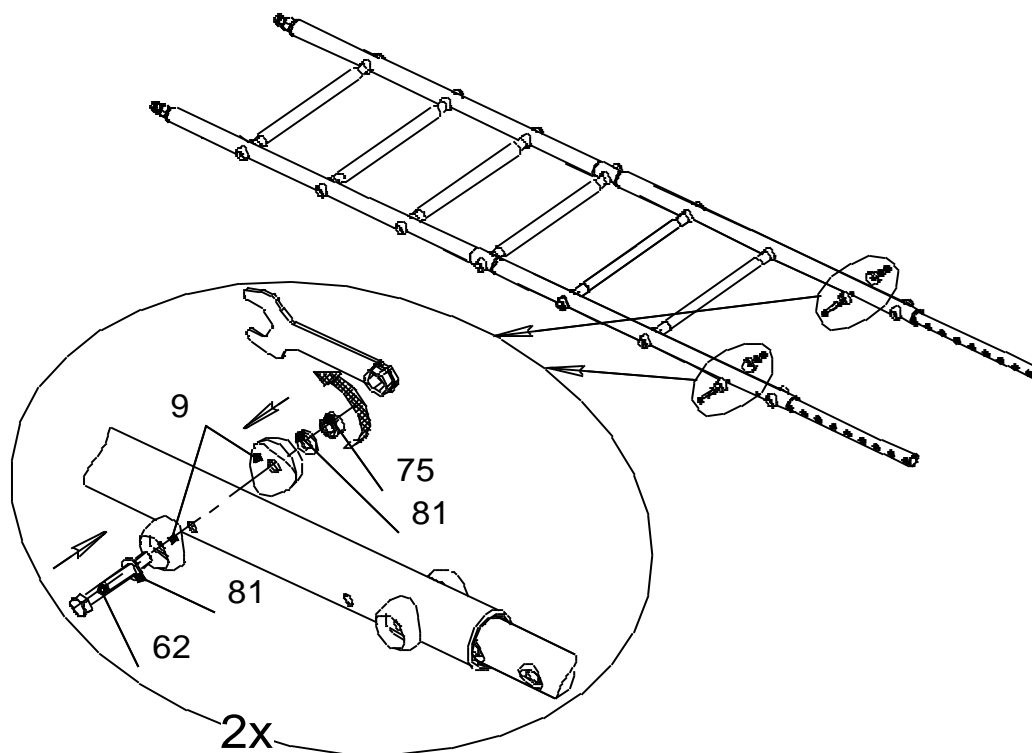
9



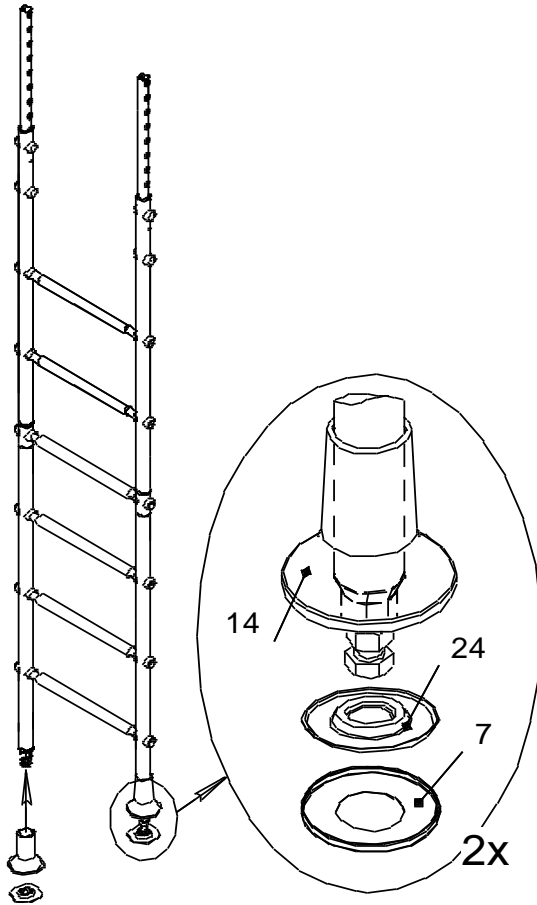
10

Закрепить все ступени, туго затянув все болты поз.64.

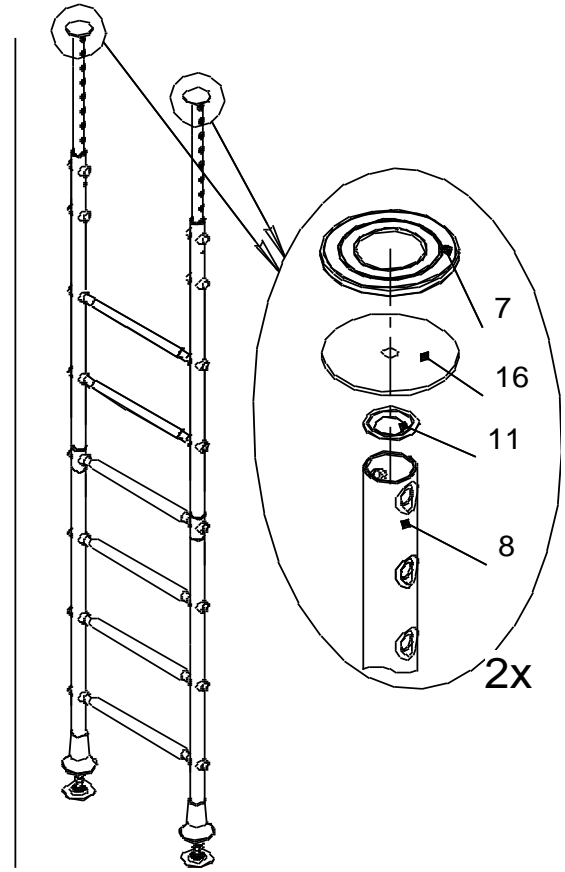
11



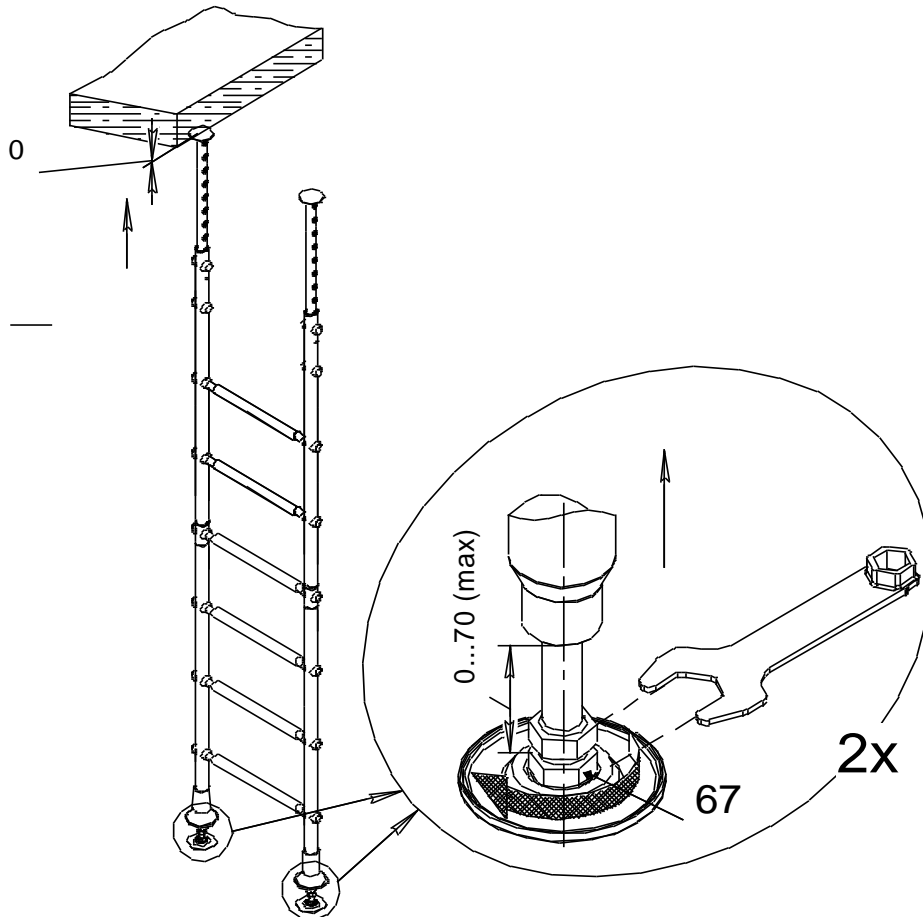
12



13

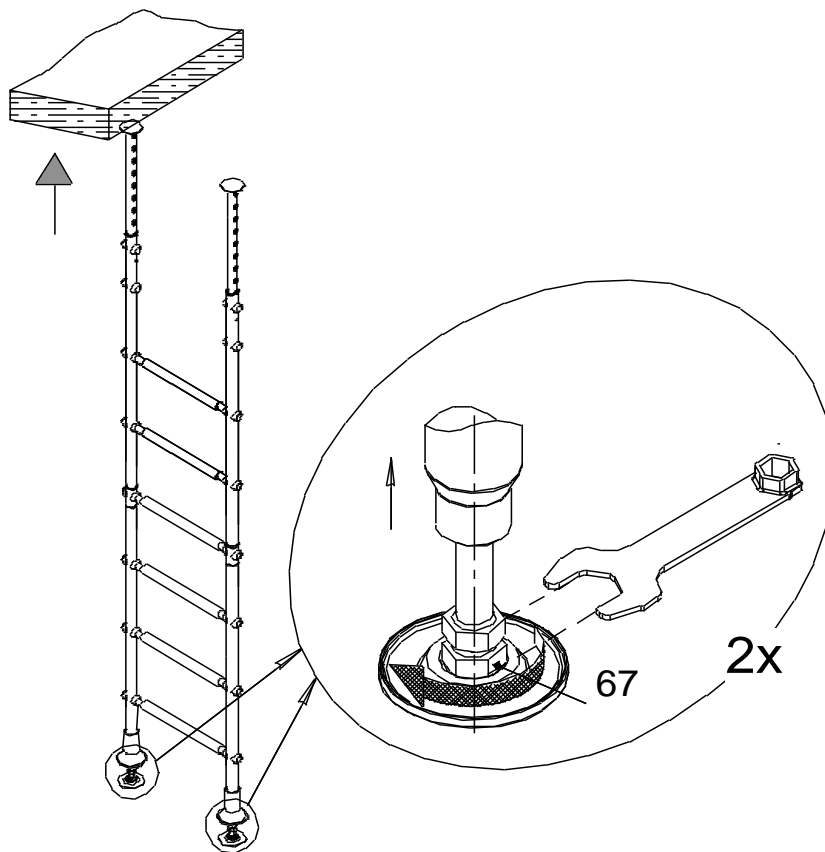


14



Распереть Комплекс вывинчиванием болтов поз.67.

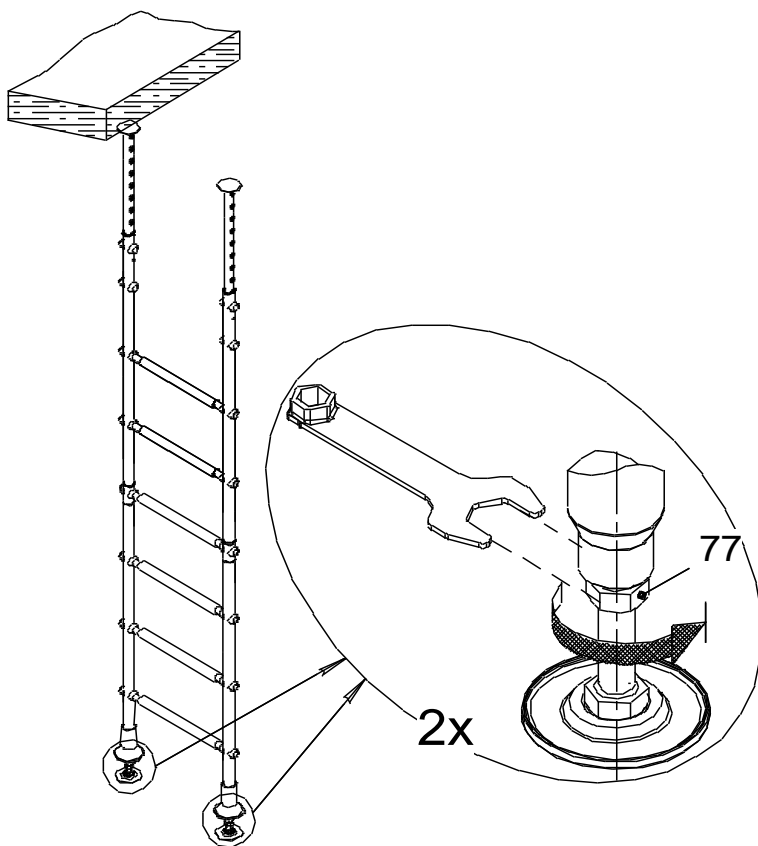
15



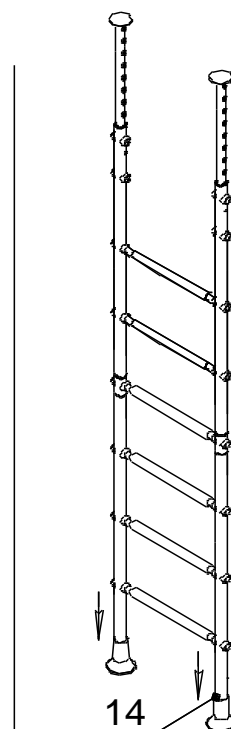
После касания всех верхних опор с потолком необходимо выполнить 1-3 оборота болтов поз.67

При установке КОМПЛЕКСА на деревянные, паркетные и т. п. полы необходимо использовать дополнительный фанерный лист толщиной 16...20 мм; размеры листа определить по месту (лист должен лежать не менее чем на двух лагах).

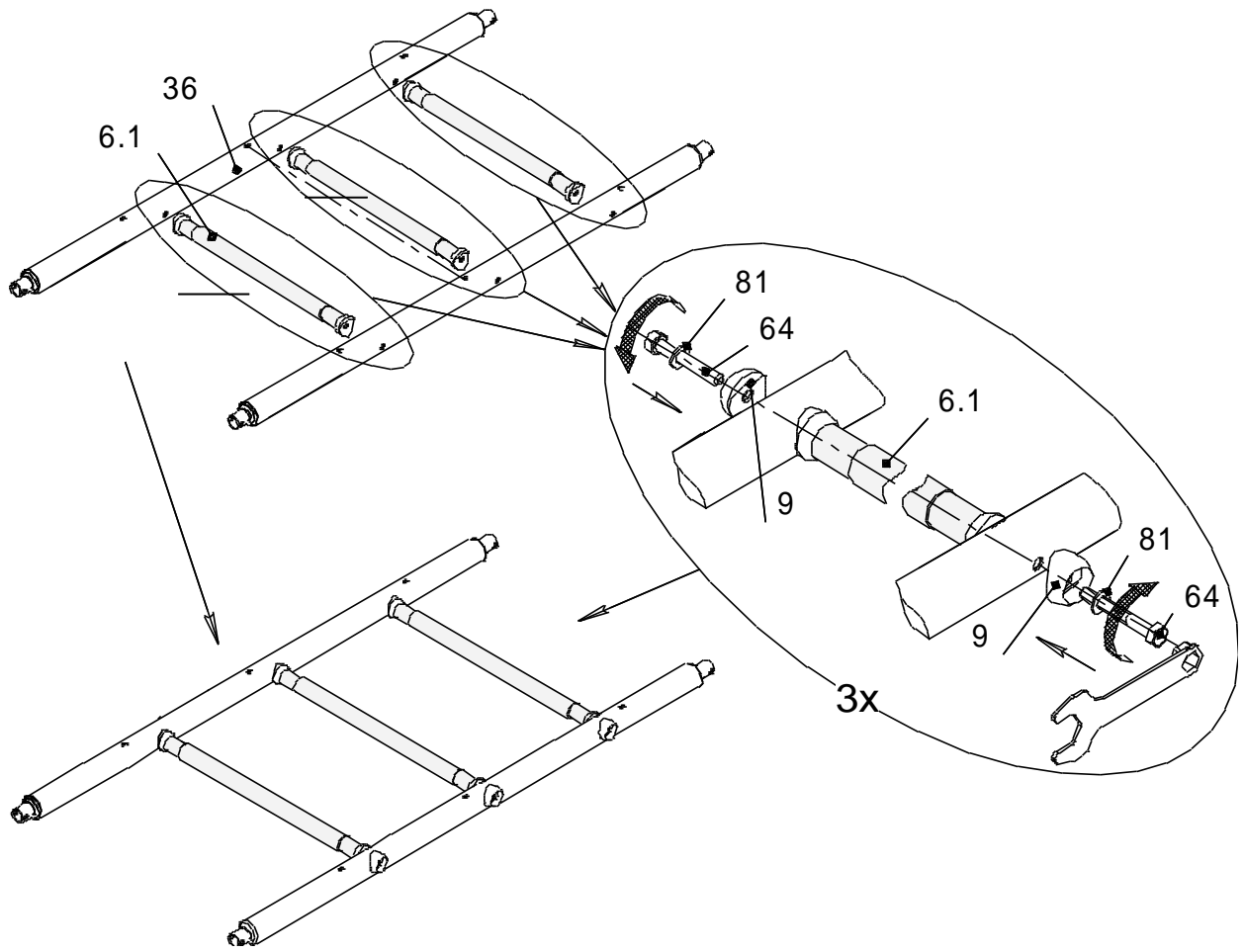
16



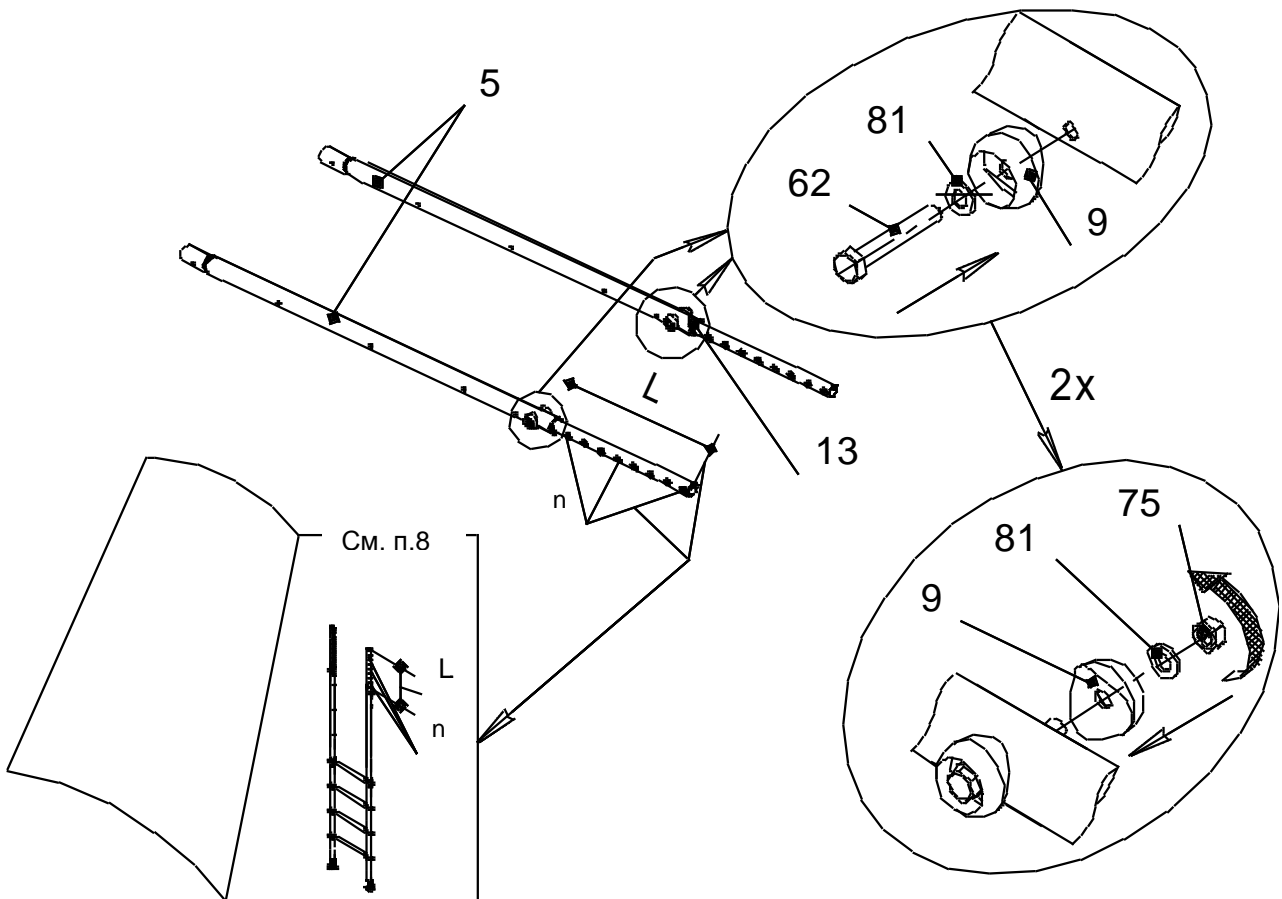
17



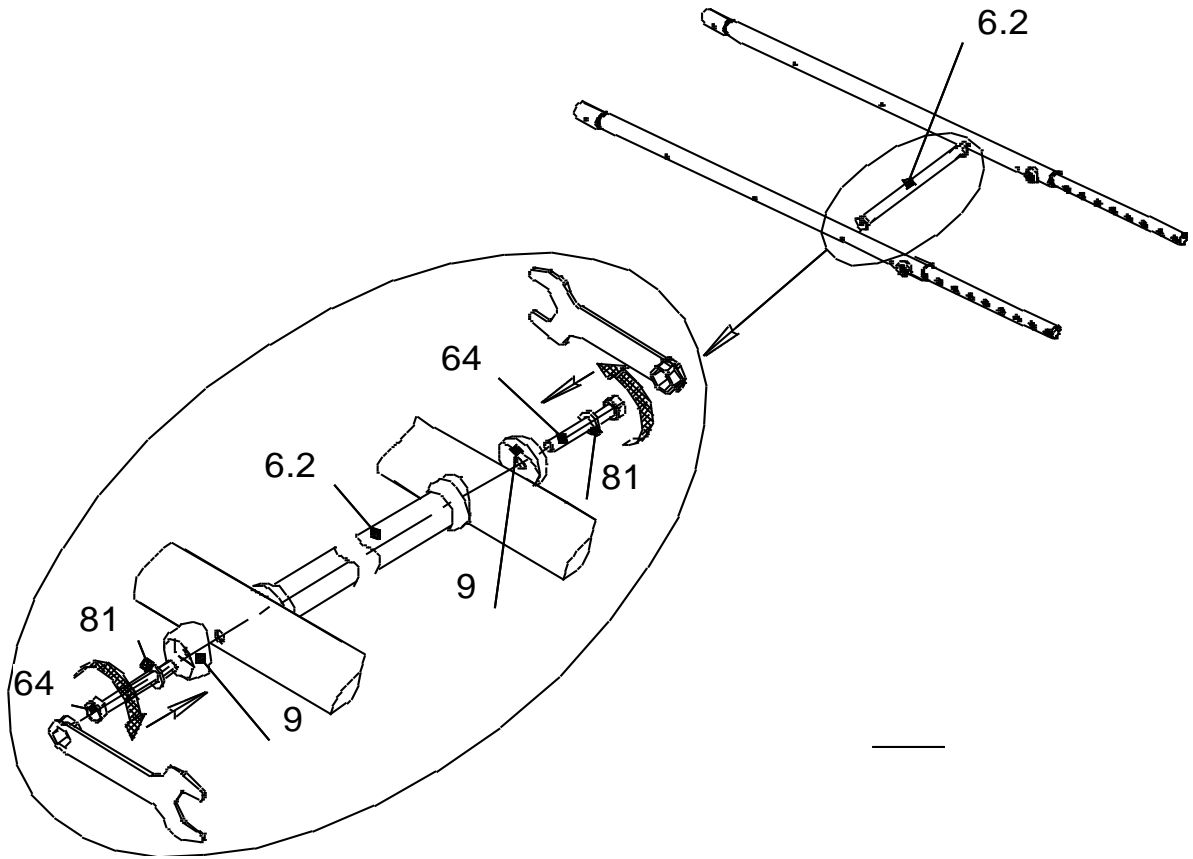
18



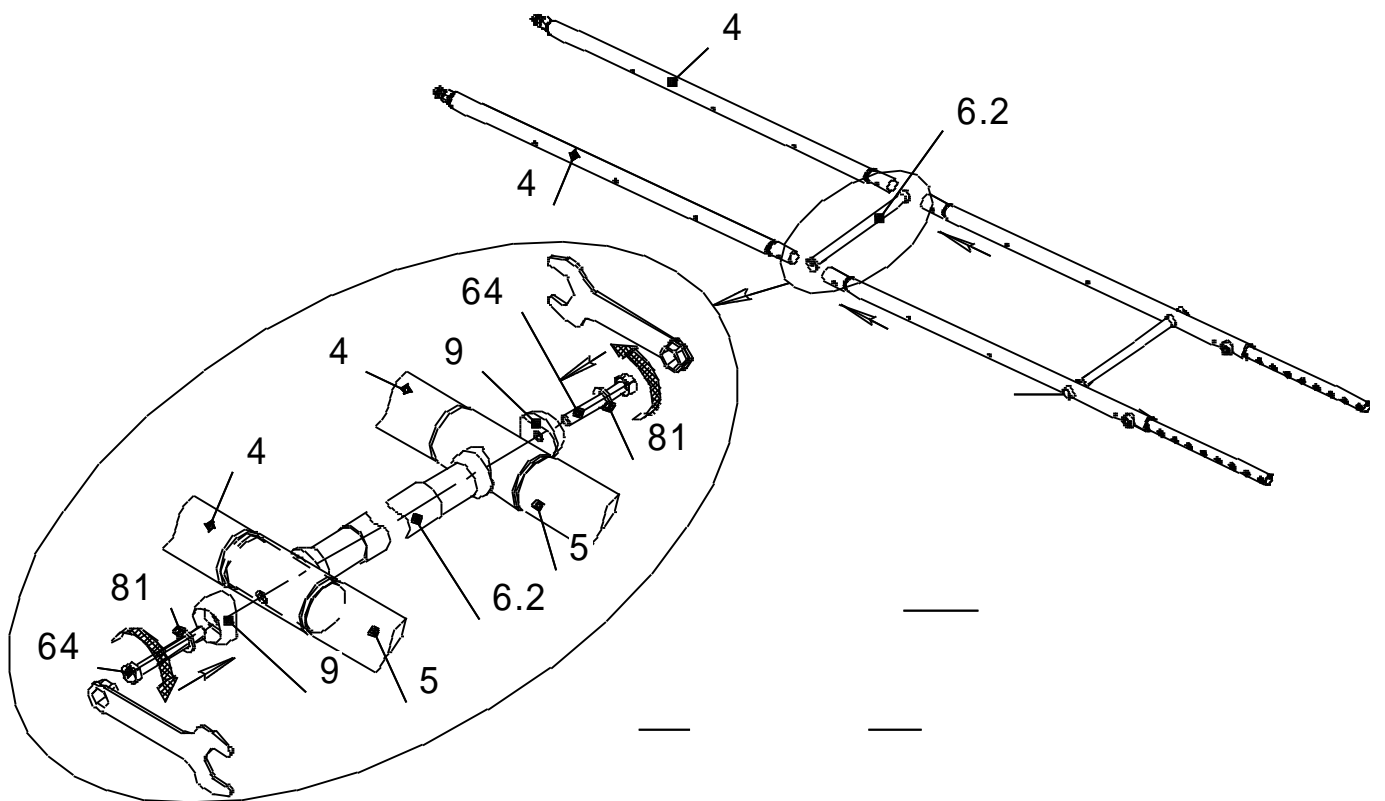
19



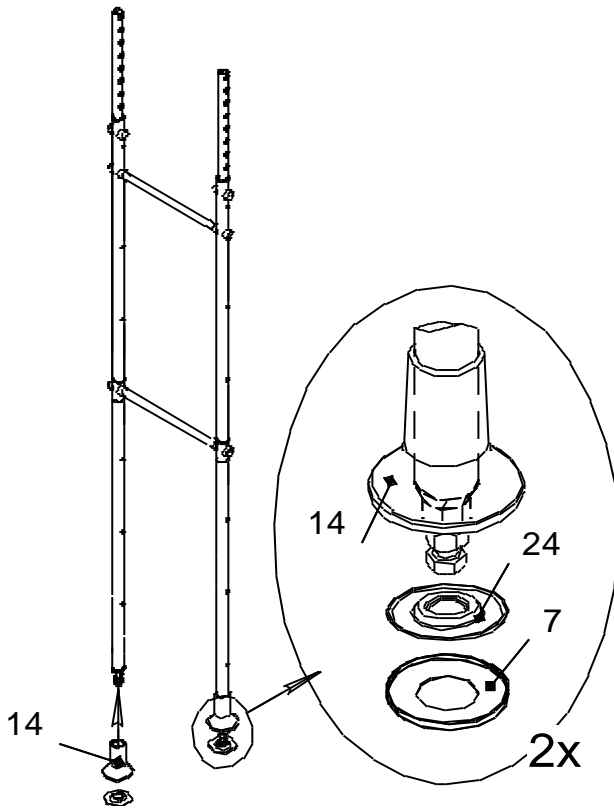
20



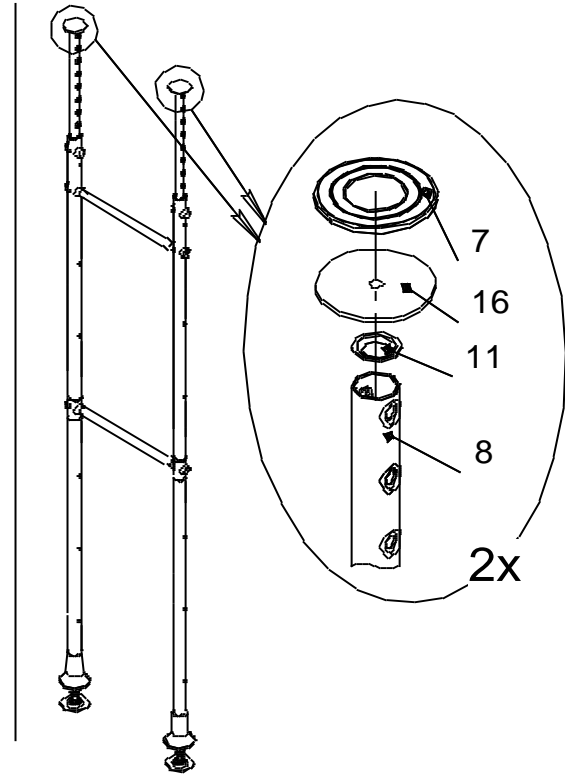
21



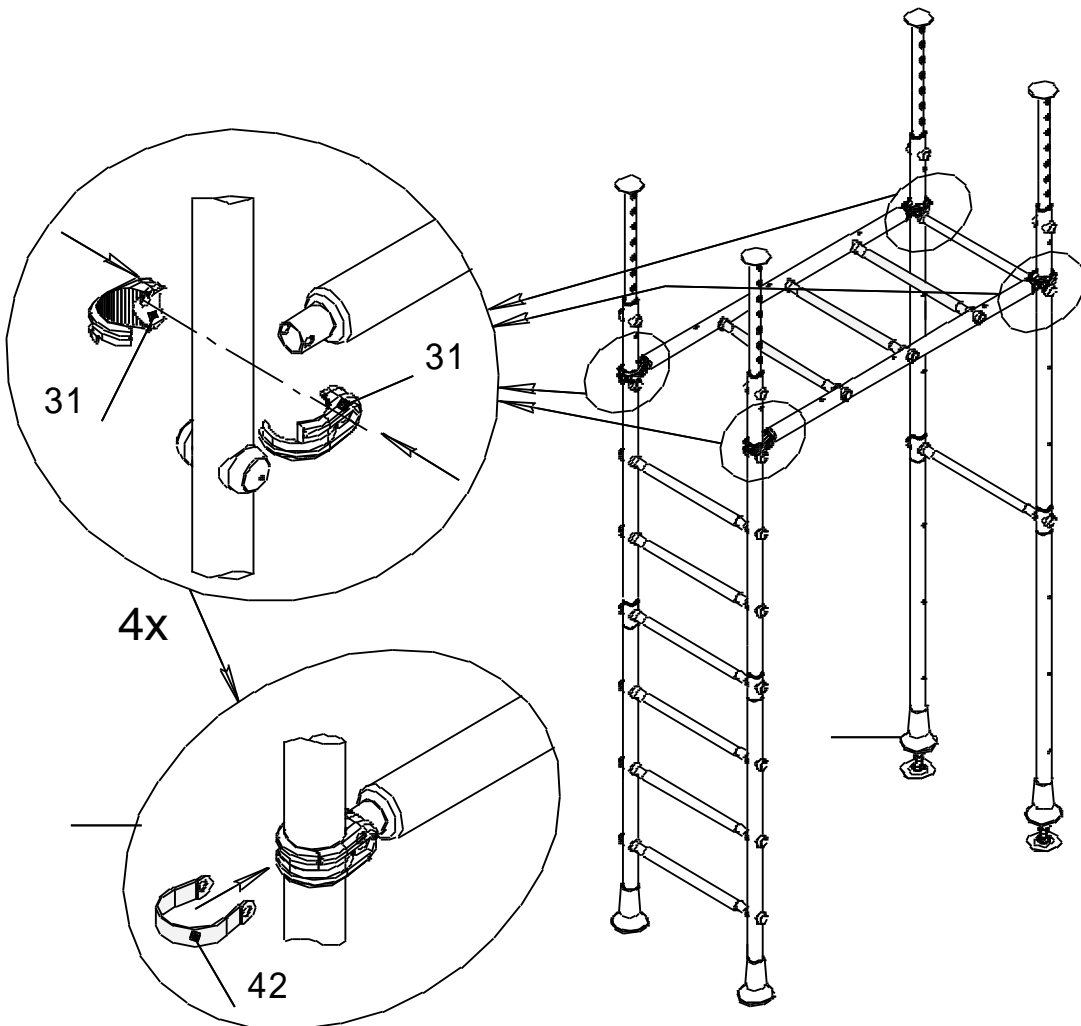
22



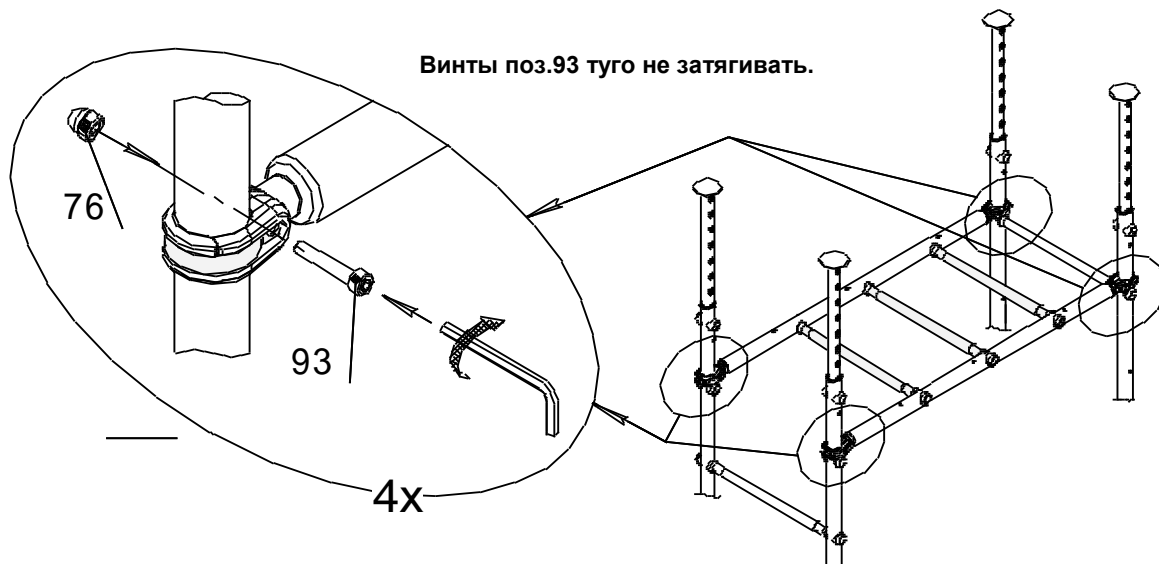
23



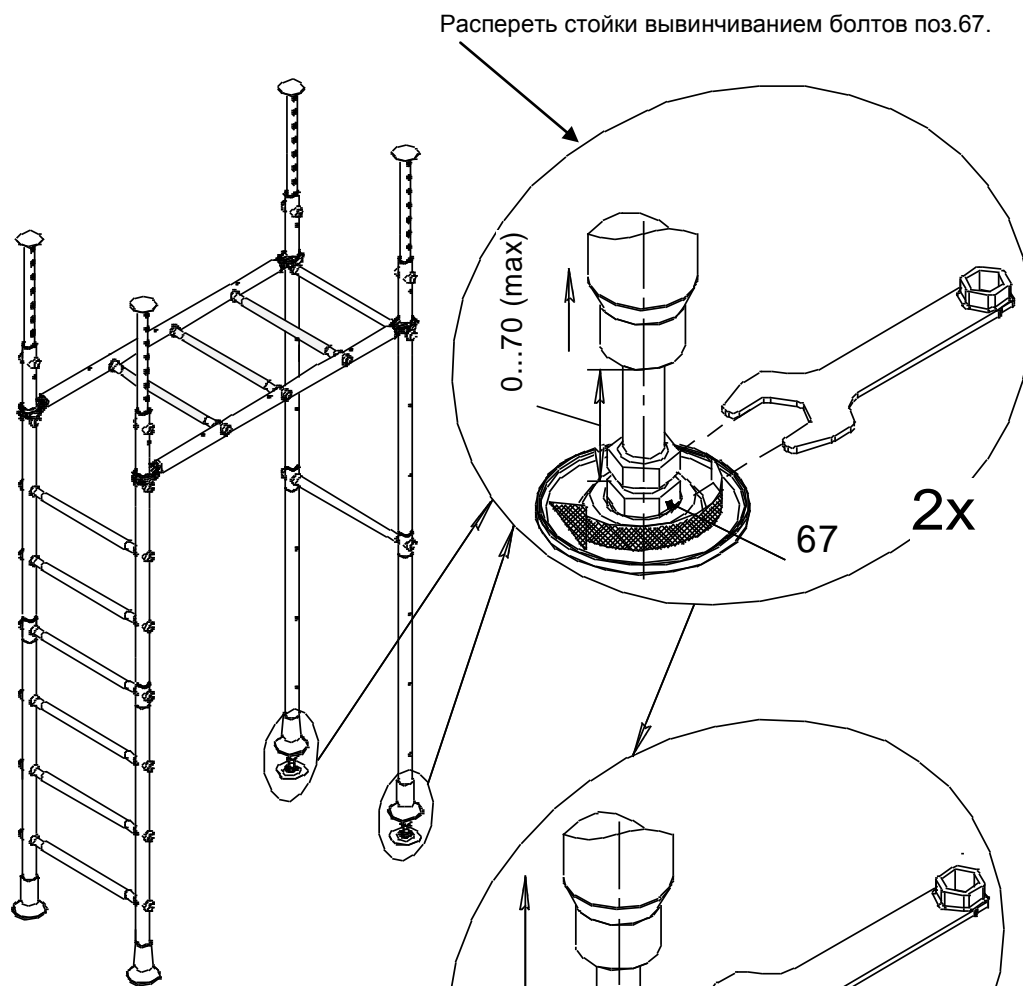
24



25

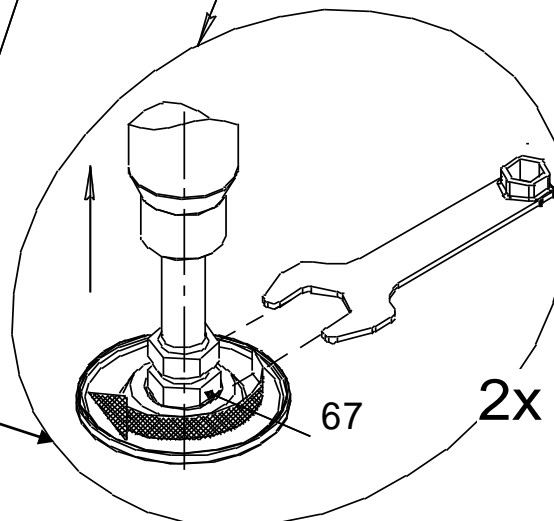


26

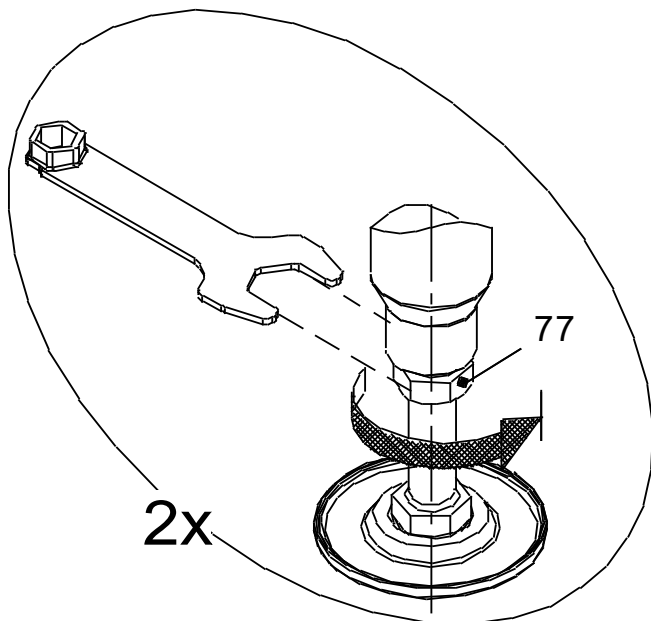


27

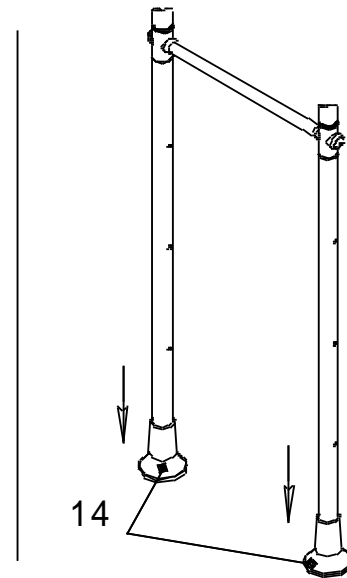
После касания верхней опоры с потолком необходимо выполнить 1-3 оборота болта поз.67



28



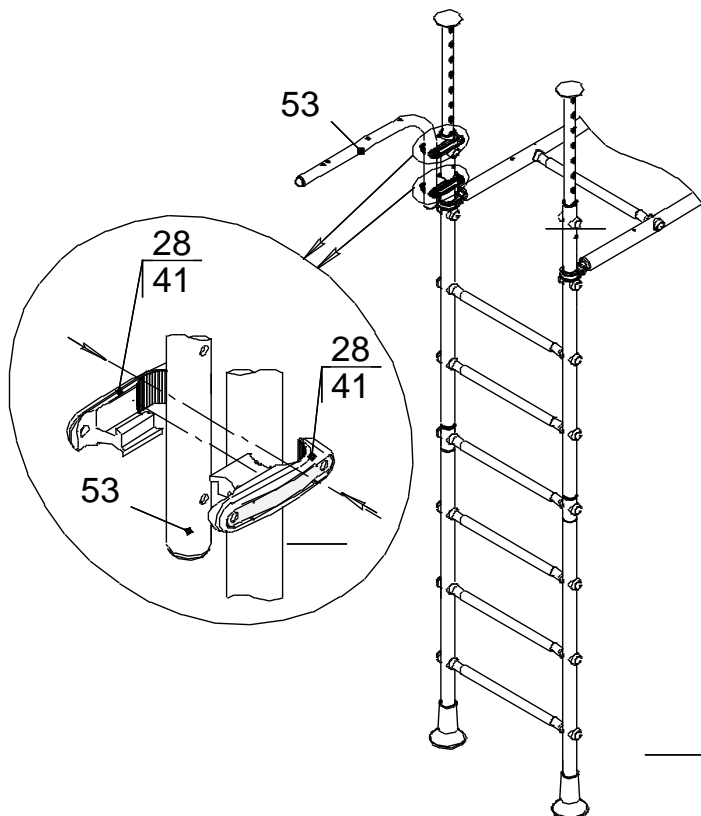
29



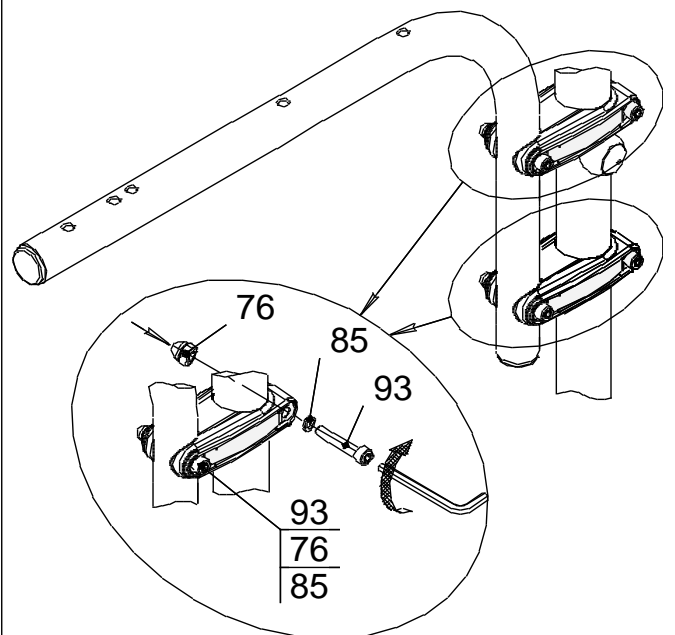
30

 Закрепить рукоход, туго затянув винты поз.93.

31



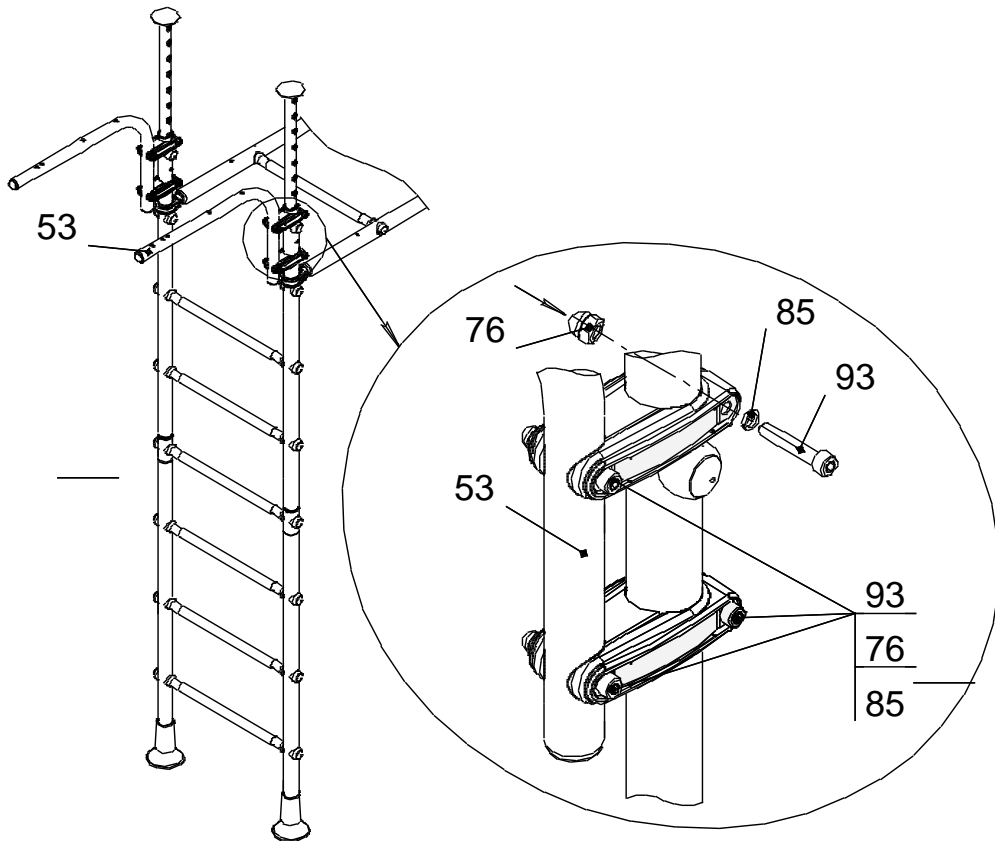
32



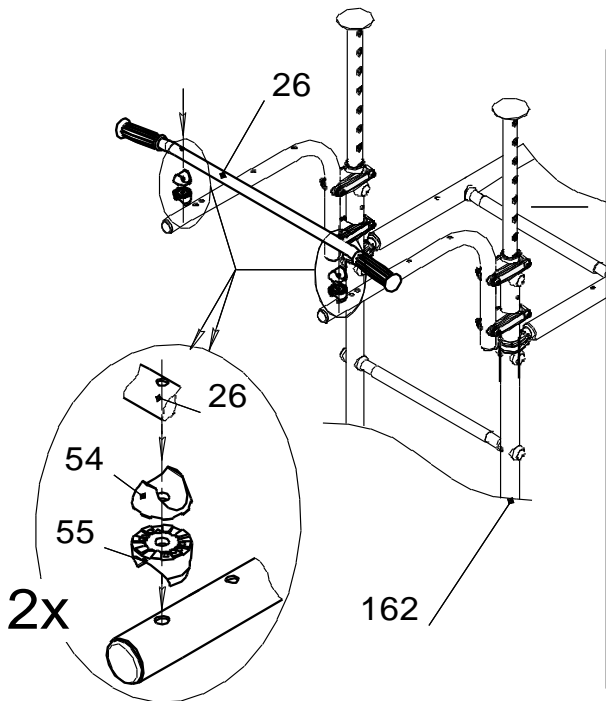
Внимание! Хомуты поз.28 рекомендуется опирать на крепеж поз.9; 62;75 или на ступени.

Винты поз 93 туго не затягивать! Винты поз.93 с гайками поз. 76 предварительно наживить, при этом шайбы поз. 85 не использовать (см. п. 38).

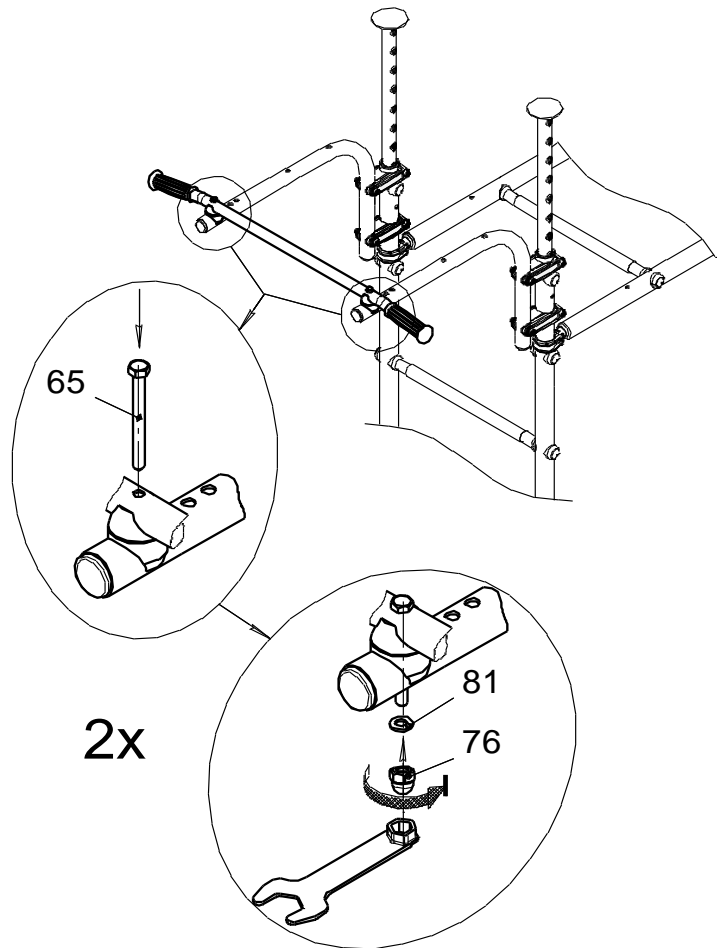
33



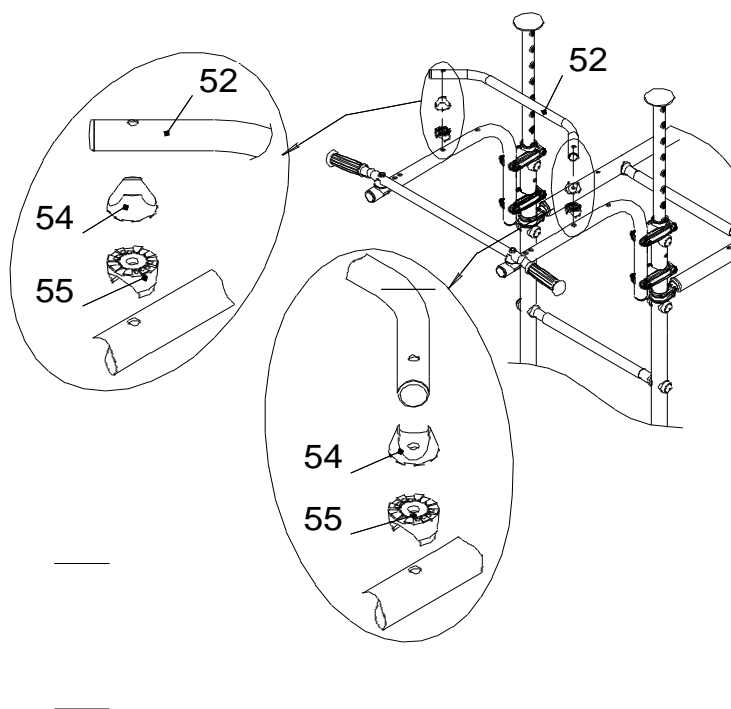
34



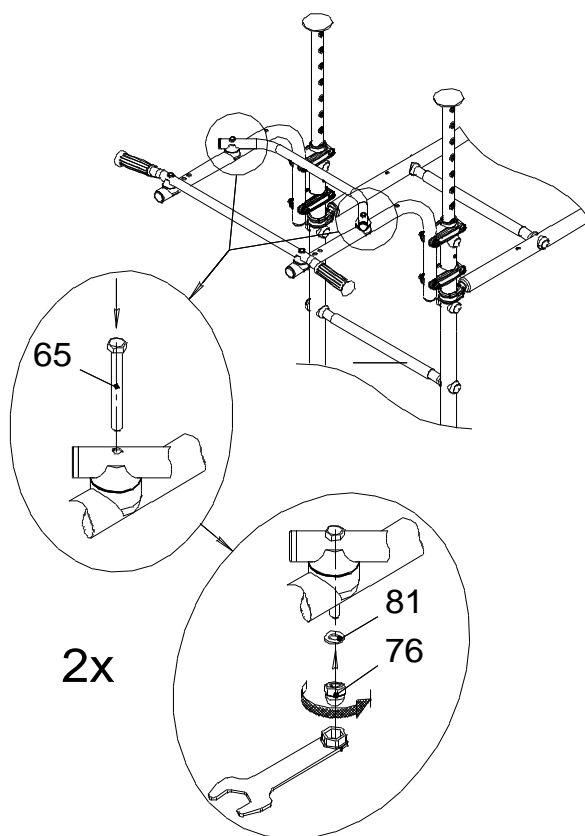
35



36



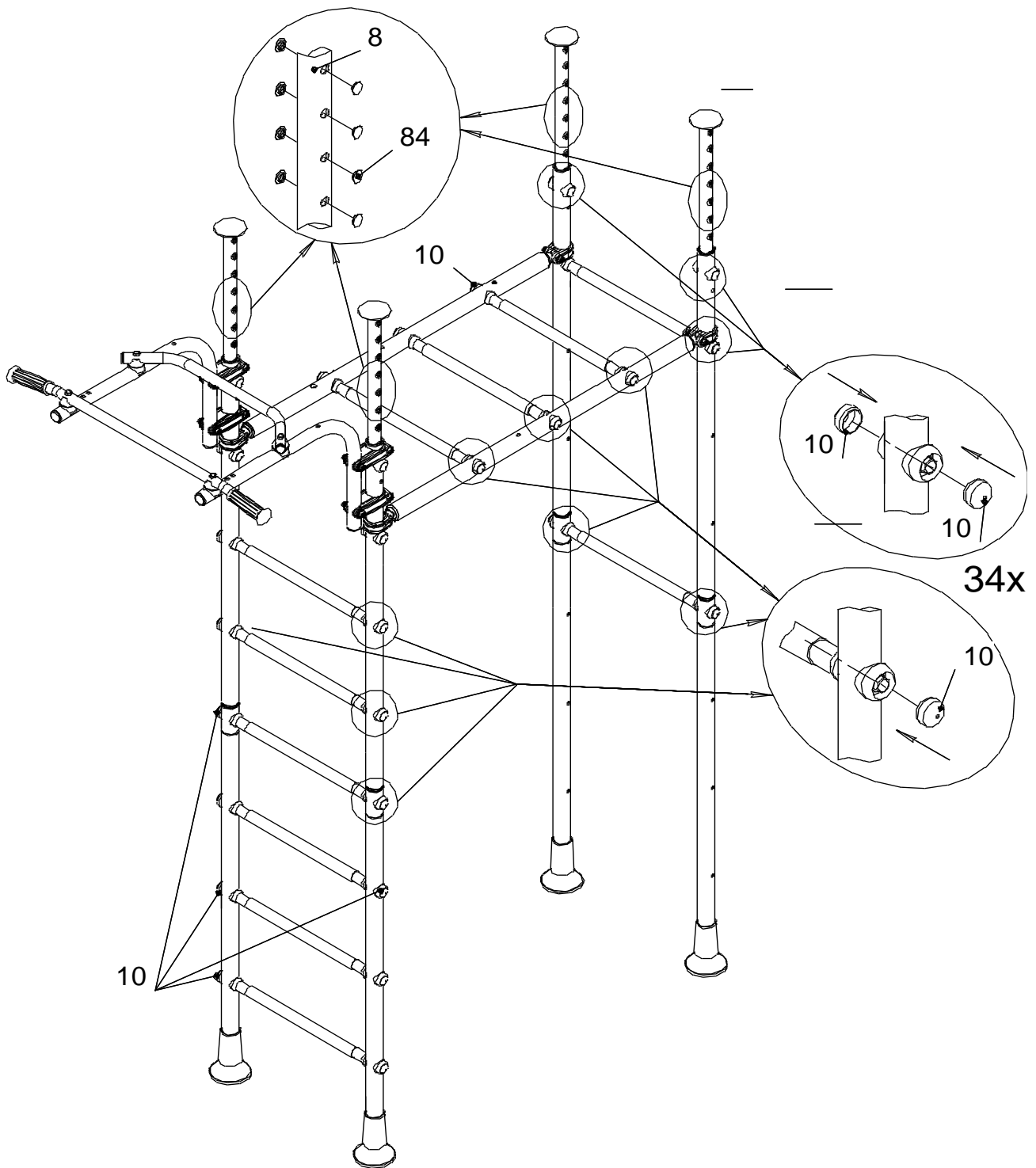
37



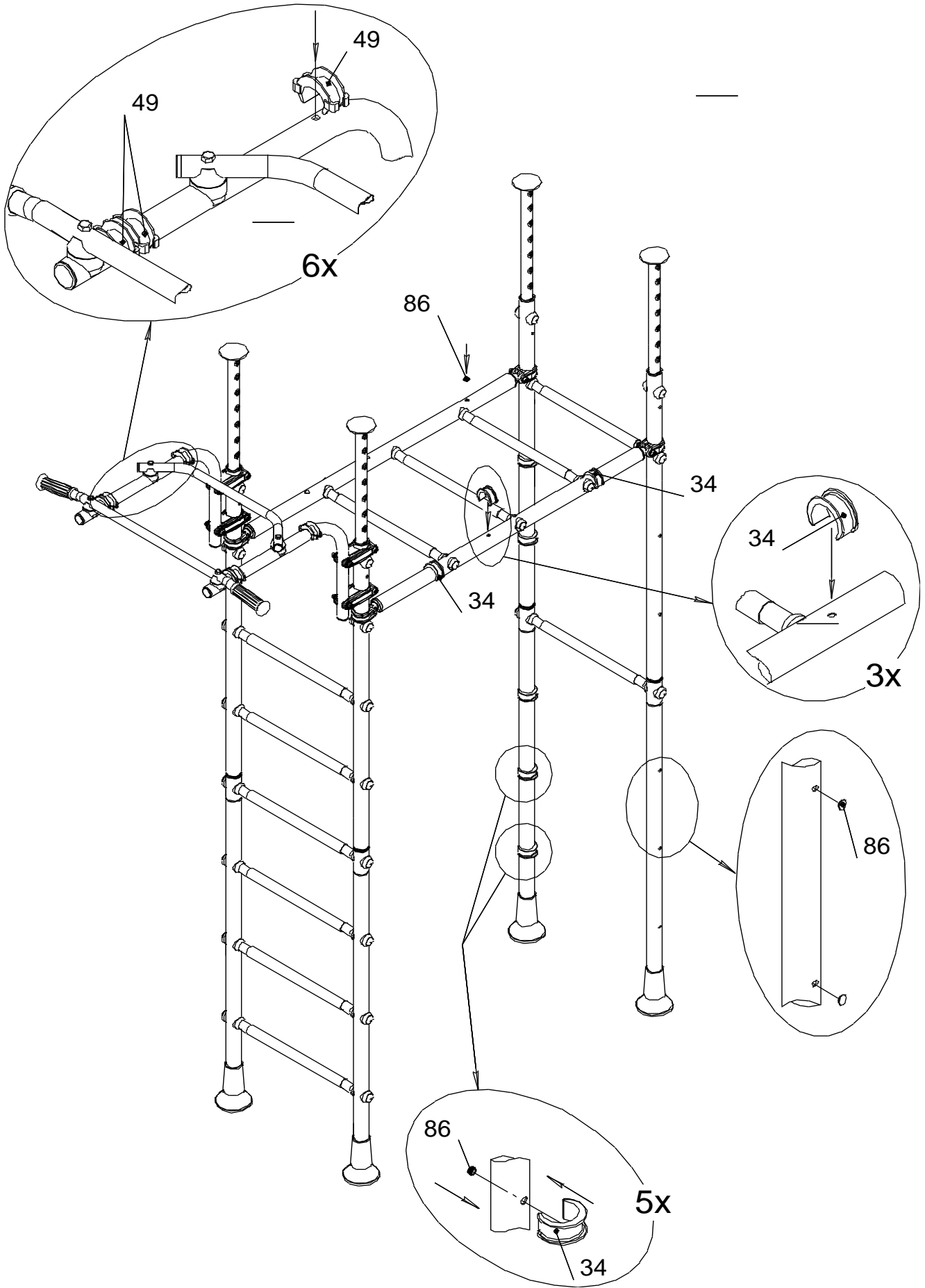
38

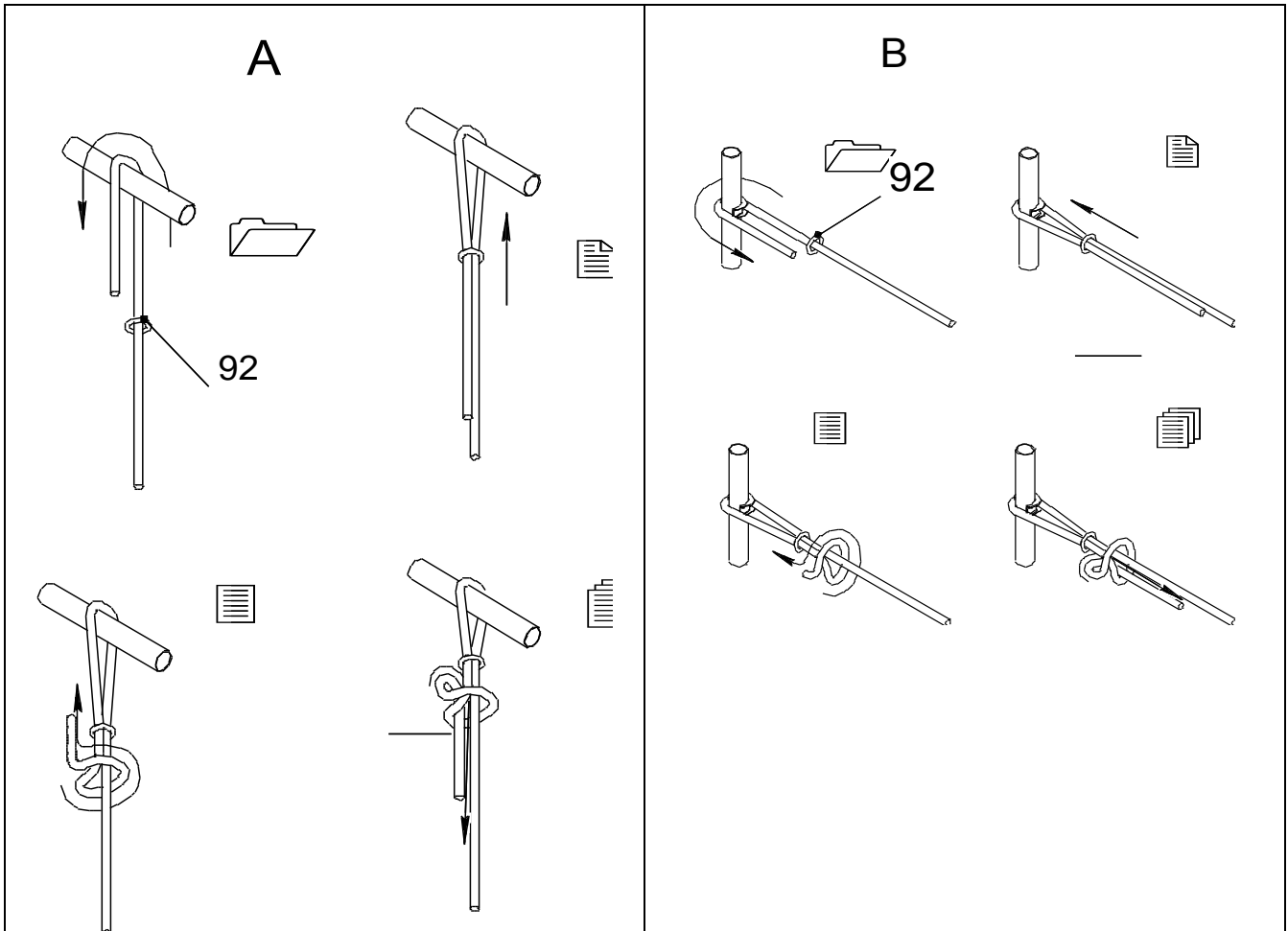
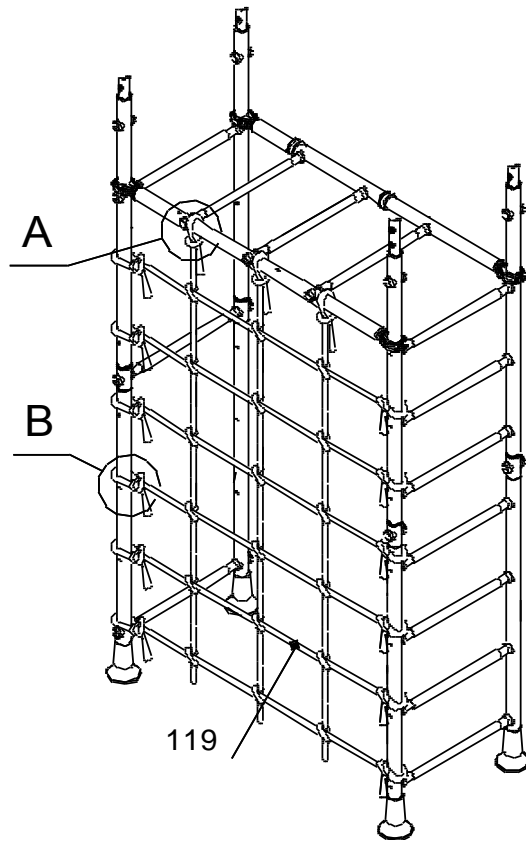
После сборки укосов поз.53 с грифом поз.26 и перекладиной поз.52 винты поз.93 подтянуть до упора, чтобы пластины поз. 41 плотно вошли в пазы хомутов (см. рис.32; 33). После этого винты поз. 93 поочередно выкрутить и вновь установить с применением шайб поз. 85. **Окончательно затянуть винты поз.93.**

Допускается иная последовательность сборки.

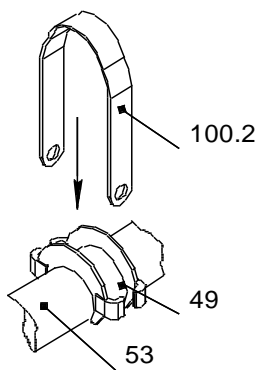


40

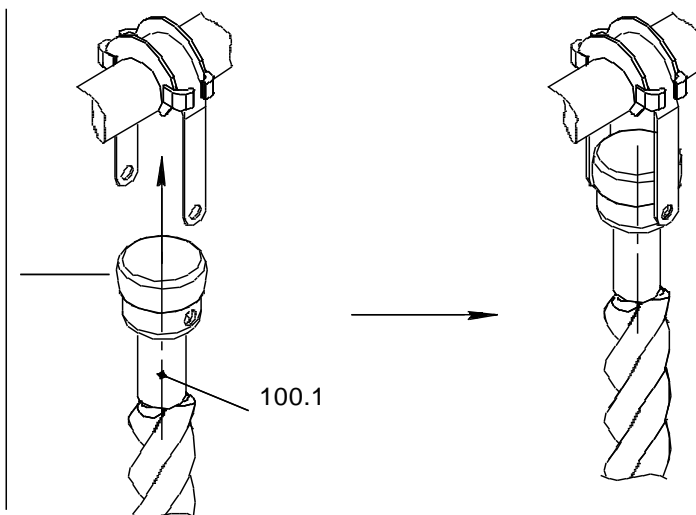




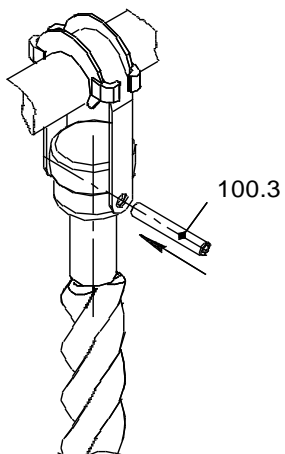
42



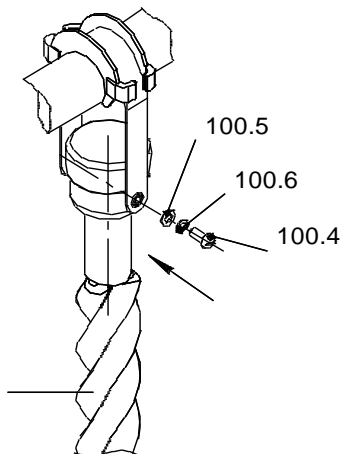
43



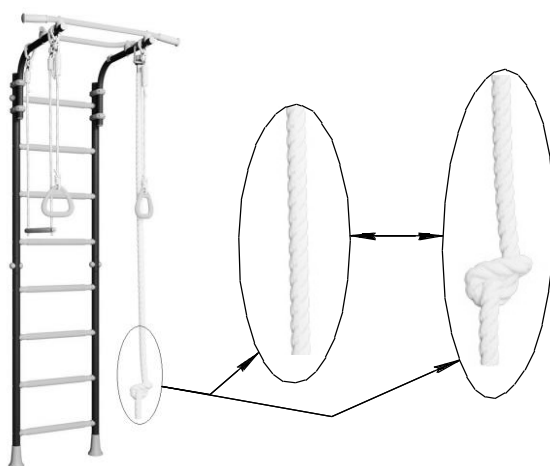
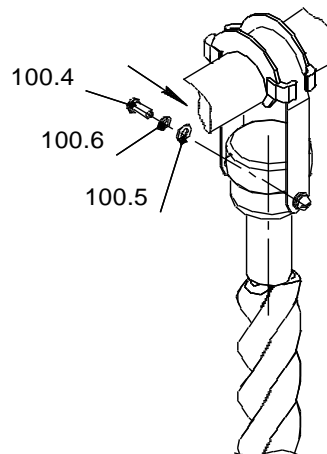
44



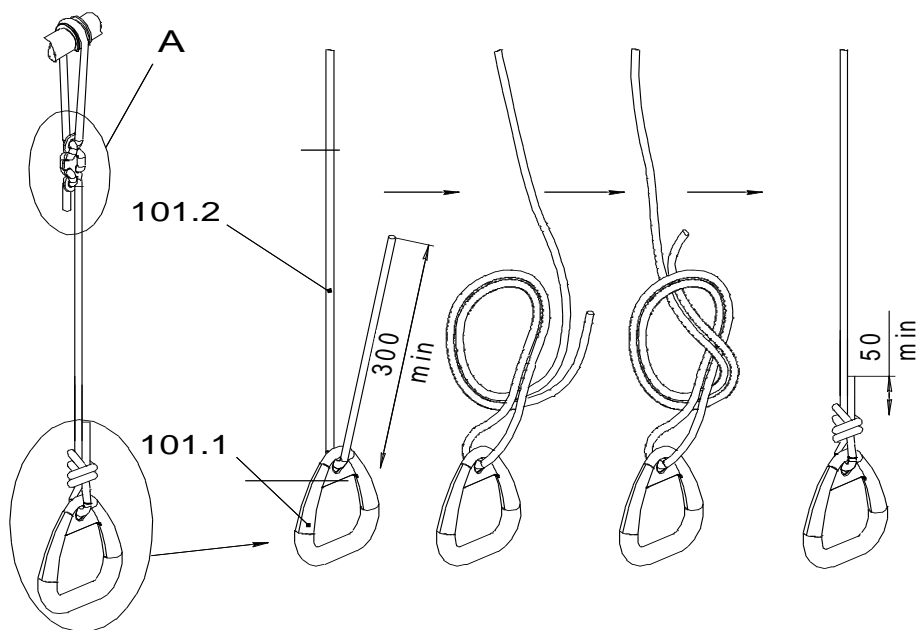
45



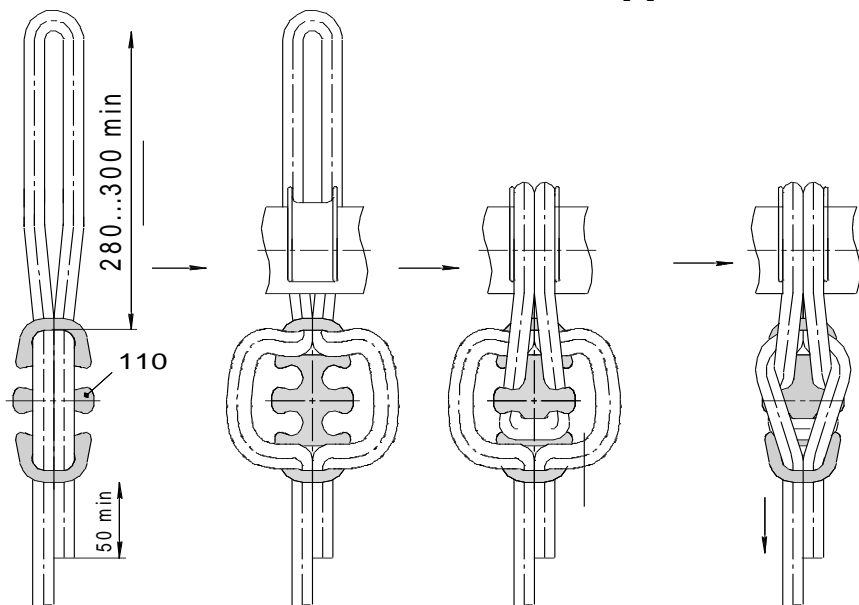
46



Канат использовать по назначению.
 Не раскручивать и не развязывать пряди против плетения.



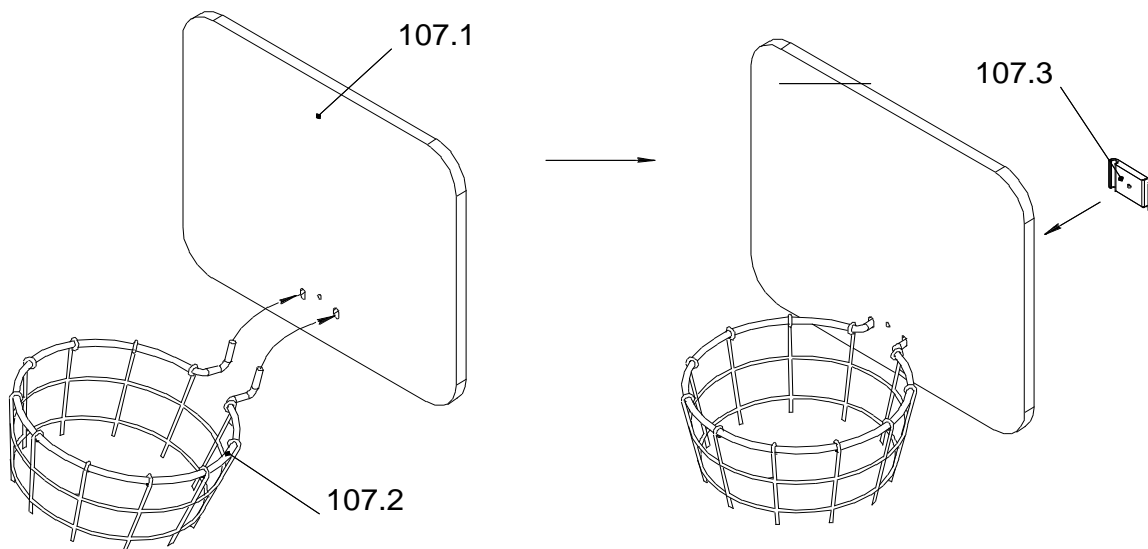
A



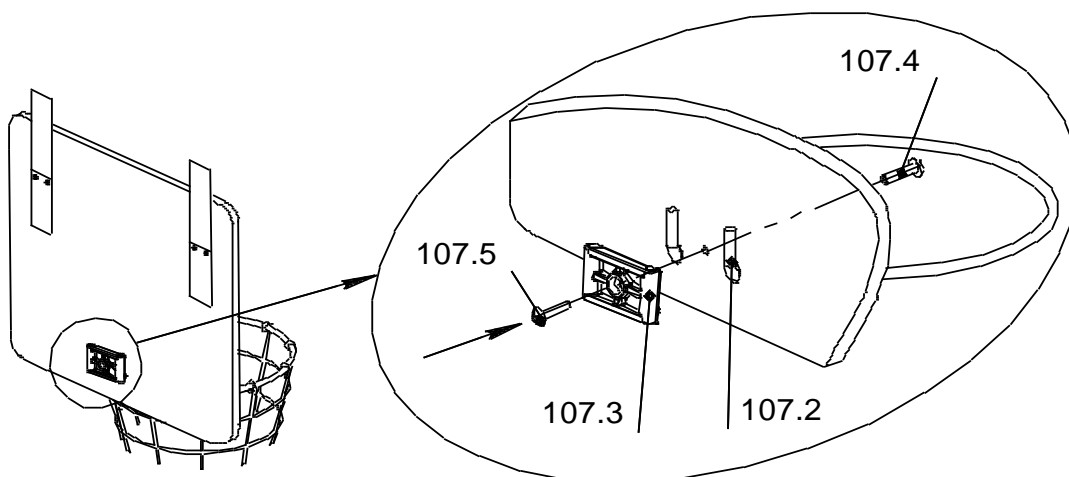
Смотрите видео



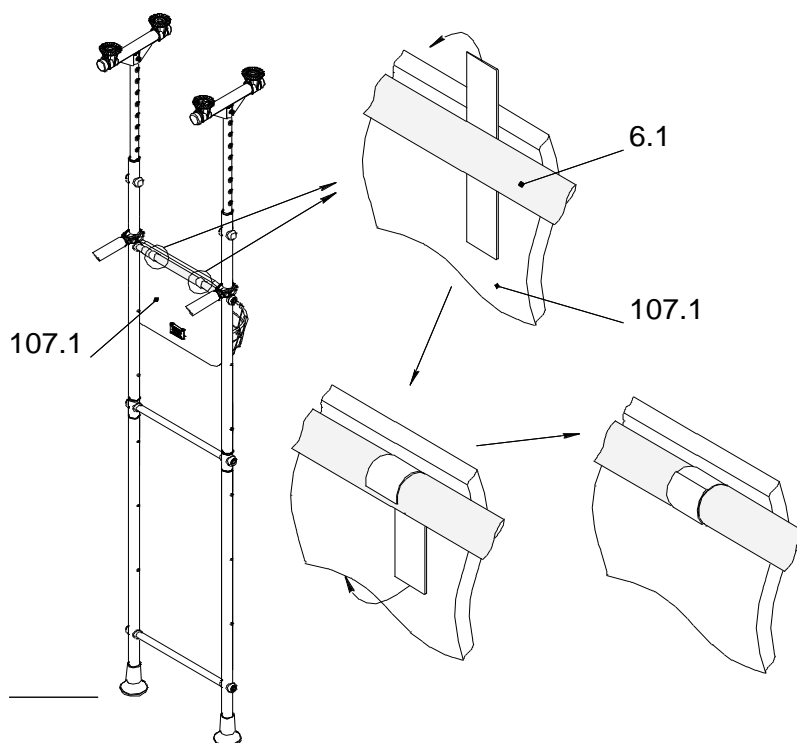
48



49



50



Контроль правильности монтажа.

- Проверить вертикальность установки стоек лестницы относительно пола, используя отвес. При отклонении освободить болты (поз.67), обеспечить вертикальность (контролировать по отвесу) и окончательно закрепить стойки между полом и потолком.
- Испытать КОМПЛЕКС, приложив нагрузку (не менее 75 кг) к турнику рамы подвижной.

Убедиться в надежности установки КОМПЛЕКСА. При появлении зазоров между потолком и верхними опорами произвести дополнительный распор КОМПЛЕКСА вывинчиванием болтов поз.67, с последующим законтриванием их гайками поз.77.