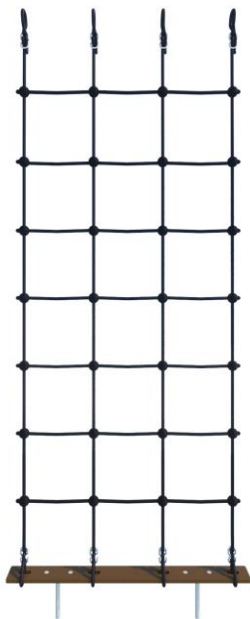


ЕАС

Лаз канатный 1.Д-09.00
Паспорт 1.Д-09.00 ПС

ВНИМАНИЕ

Предназначено только для частного использования.



ЗАО «ЗАВОД ИГРОВОГО СПОРТИВНОГО ОБОРУДОВАНИЯ»

428037, Россия, Чувашская Республика, г. Чебоксары,
Монтажный проезд, 6б. Тел./факс (8352) 22-21-23
E-mail: romana@romana.ru, www.romana.ru

Изделие соответствует требованиям ТР ТС 008/2011 «О безопасности игрушек». Сертификат №ЕАЭС RU С-РУ.АЯ46.В.12523/20, срок действия с 11.03.2020 по 10.03.2023.

1. НАЗНАЧЕНИЕ ИЗДЕЛИЯ

Лаз канатный (далее ЛАЗ) предназначен для установки на комплексах для активного отдыха (далее КОМПЛЕКС), таких как: 103.19.05; R.103.20.04; R.103.25.04; 103.26.05. Допустимая нагрузка на ЛАЗ - 50 кг.

2. ОСНОВНЫЕ ТЕХНИЧЕСКИЕ ДАННЫЕ

Основные технические характеристики приведены в таблице 1.

Таблица 1

Габариты в собранном виде:	ширина, мм	900
	высота, мм	2100
Максимальный вес пользователя, кг.		50
Допустимый возраст ребенка		3 ... 12 лет
Вес брутто, не более, кг.		4,8
Срок службы, лет (не менее)		5

3. КОМПЛЕКТНОСТЬ.

Таблица 2

№ поз.	Наименование Обозначение	Рис.	Количество, шт.	№ п/э пак.	№ упак.
1	Сетка лаза 1.Д-09.00.01		1		1
2	Опора лаза ИСО-06.410		1		1
3	Грунтозацеп Д-02.020.00		2		1
Стандартные изделия					
76	Гайка М8.6.016 ГОСТ 5915-98		4	1	1
81	Шайба 8.04.016 ГОСТ 11371-78		4	1	1
89	Болт М8х30.56.016 ГОСТ 7801-81		4	1	1

4. УСТРОЙСТВО

4.1 Состав изделия: сетка лаза, опора лаза, грунтозацепы.

4.2 Сведения по применённым материалам.

Материалы, примененные при изготовлении деталей изделия, разрешены к применению в продукции, предназначенной для детей, и имеют санитарно-эпидемиологические заключения и гигиенические сертификаты.

5. СБОРКА И ПОДГОТОВКА К ЭКСПЛУАТАЦИИ

5.1 Распакуйте изделие, разложите комплектующие детали на заранее подготовленном участке. Убедитесь, что комплектность поставки совпадает с паспортными данными.

5.2 Закрепите сетку лаза (поз.1) на балке КОМПЛЕКСА и на опоре лаза поз.2.

5.3 Закрепите грунтозацепы поз.3.

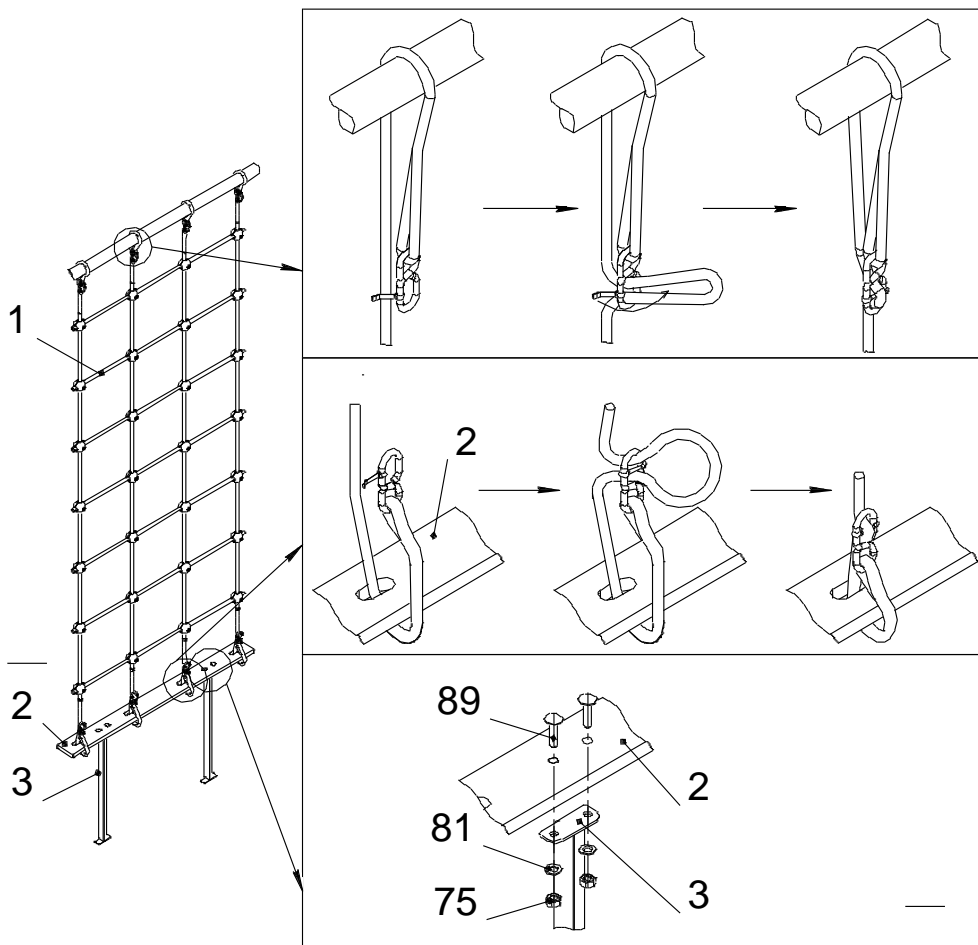


Рис.1

5.4 Подготовить приямки и установить в них грунтозацепы. Выставить в нужное положение, обеспечивая натяг сетки лаза, зафиксировать их в таком положении при помощи подручного материала и забетонировать (бетон В15; $V=0,08 \text{ м}^3$) согласно схеме (Рис 2); С – бетон, В – песок.

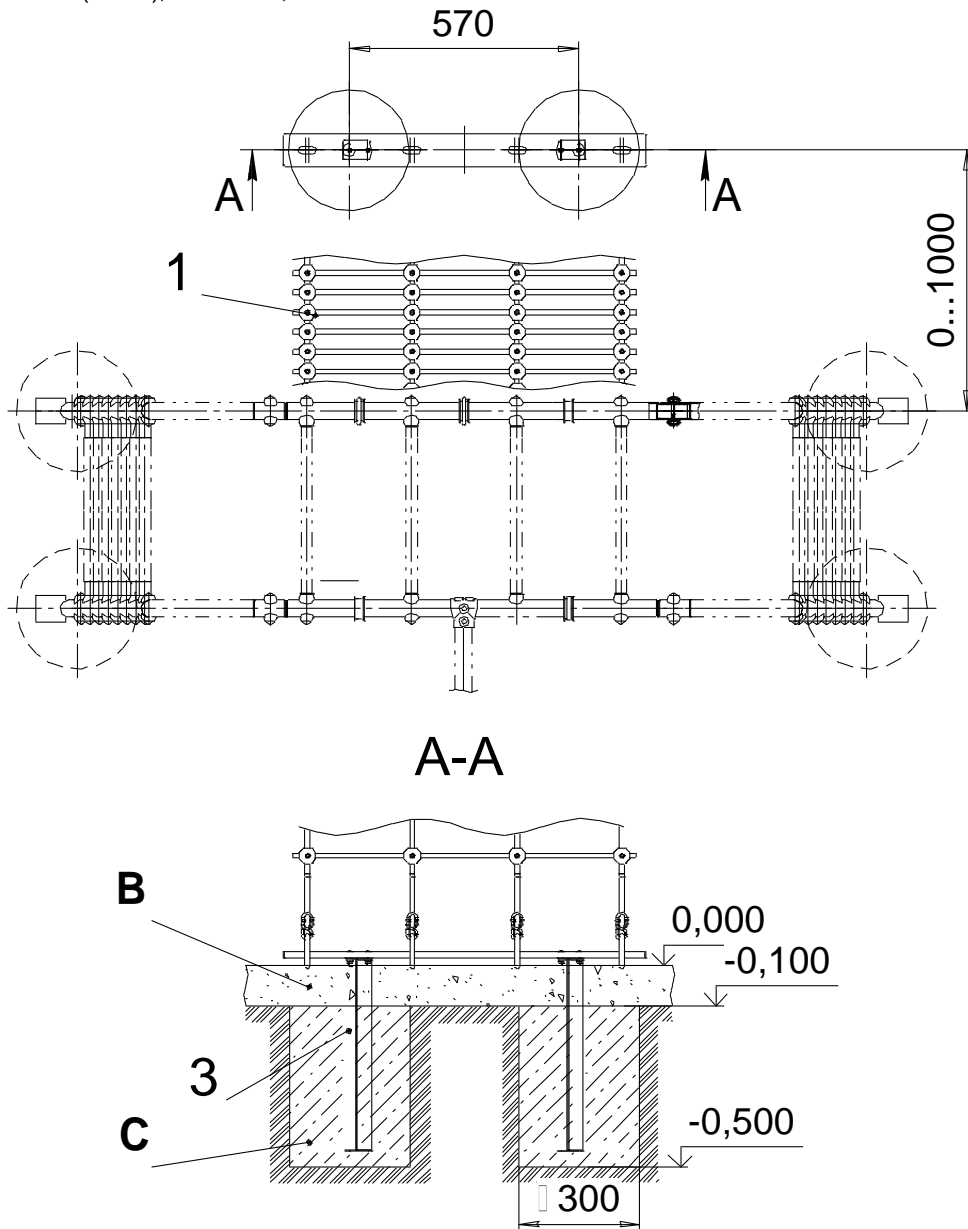


Рис.2

Рекомендуемое место для установки ЛАЗА – балка рукохода КОМПЛЕКСА.

При установке ЛАЗА на КОМПЛЕКСЫ с высотой балки, на которую устанавливается ЛАЗ, $H=2,10$ м; $2,05$ м, сетка лаза располагается вертикально, под углом $90^{\circ}\pm 10^{\circ}$.



При установке ЛАЗА на КОМПЛЕКСЫ с высотой балки, на которую устанавливается ЛАЗ, $H=1,84$ м, сетка лаза располагается под углом $20^{\circ}\pm 10^{\circ}$.



Эксплуатация ЛАЗА допускается только после полного застывания бетона.

6. МЕРЫ БЕЗОПАСНОСТИ

6.1 Перед каждым занятием проверять надежность крепления. Все узлы должны быть надежно затянуты, шнуры не должны иметь повреждений и перетираания волокон, крепежные элементы должны быть надежно затянуты.

НЕ ДОПУСКАЮТСЯ занятия при наличии любого из указанных повреждений до их полного устранения.

7. ПЕРЕВОЗКА И ХРАНЕНИЕ

7.1 Транспортировка производится в упаковке производителя, любым видом транспорта при соблюдении сохранности изделия.

7.2 Условия хранения соответствуют 2(С) по ГОСТ 15150-69. До установки в рабочее положение хранить в упаковке завода-изготовителя в закрытых сухих помещениях с естественной вентиляцией воздуха.

8. УТИЛИЗАЦИЯ

Изделие не содержит опасных для здоровья и жизни веществ. Утилизацию отходов осуществлять в соответствии с СанПиН 2.1.7.1322-03.

9. ГАРАНТИЙНЫЕ ОБЯЗАТЕЛЬСТВА.

9.1 Гарантийный срок эксплуатации изделия – 12 месяцев со дня реализации.

9.2 Гарантия не распространяется на изделия:

- поврежденные при перевозке покупателем; а также в результате вандализма или форс-мажорных обстоятельств;
- для которых нарушены правила хранения, сборки и эксплуатации, изложенные в настоящем паспорте;
- не имеющие в паспорте отметок об упаковывании, приёмке ОТК и продаже изделия.

10. СВИДЕТЕЛЬСТВО О ПРИЕМКЕ

Изделие **1.Д-09.00** соответствует ТУ 32.30.15-002-71030909-2019 и признано годным к эксплуатации.

Дата изготовления «__» _____ 20__ г. Упаковщик _____

ОТК _____

11. ОТМЕТКА О ПРОДАЖЕ

Торговое предприятие _____

Продавец _____ Дата «__» _____ 20__ г.
(подпись) (фамилия)

М.П.