

Тарзанка

ПАСПОРТ
6.56.00 ПС; 6.56.00 -21 ПС

ВНИМАНИЕ

Предназначено только для частного использования.

Безопасность изделия подтверждена сертификатами соответствия:

- Госстандарта России, сертификат № РОСС RU.АД07.Н00407

1. НАЗНАЧЕНИЕ ИЗДЕЛИЯ

«Тарзанка» предназначена для комплектации к домашним спортивным комплексам.

2. ОСНОВНЫЕ ТЕХНИЧЕСКИЕ ДАННЫЕ

Основные технические характеристики приведены в таблице 1.

Таблица 1

Нормируемые параметры	Величина
Допустимый возраст ребенка, лет	3...12
Максимальная допустимая нагрузка, кг.	50
Вес нетто, не более, кг.	0,3
Срок службы, лет	5

3. КОМПЛЕКТНОСТЬ

Таблица 2

№ поз.	Обозначение Наименование	Кол-во, шт.
1	Перекладина в сборе со шнуром	1
110	ДСК 02-009-01 Фиксатор	1
Документация		
	Паспорт	1

4. СБОРКА И ПОДГОТОВКА К ЭКСПЛУАТАЦИИ

Распакуйте упаковку. Убедитесь, что комплектность поставки совпадает с паспортными данными. Собрать и установить согласно рис.1 и рис.2. Высота установки «Тарзанки» определяется индивидуально в зависимости от роста пользователя и регулируется фиксатором поз.110 (рис.2).

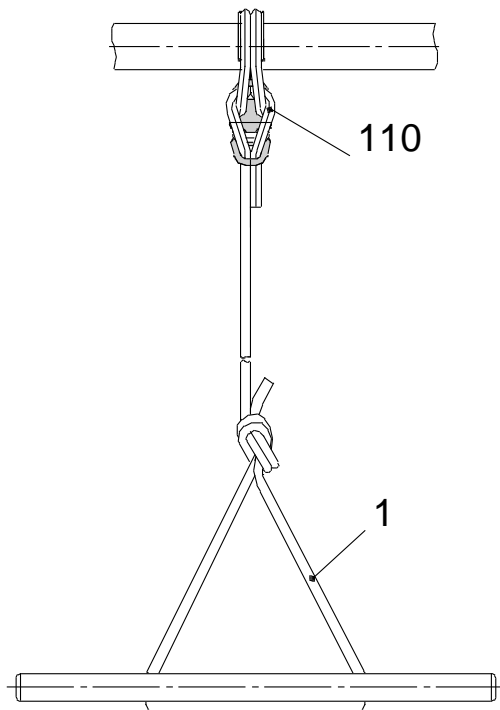


Рис.1 Общий вид «Тарзанки»

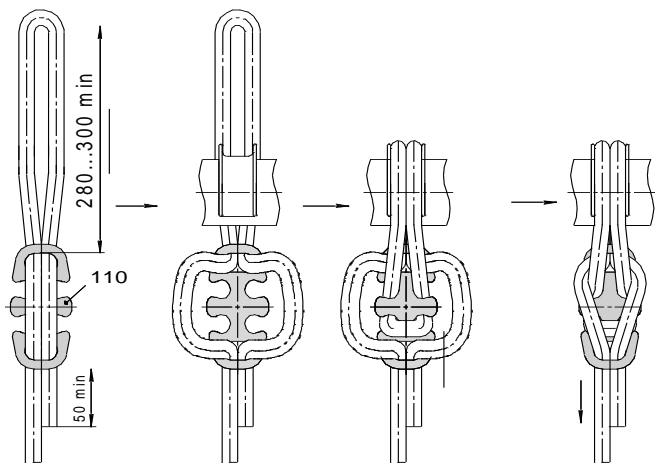


Рис.2. Схема безузлового крепления фиксатора на шнуре



Смотрите видео

5. МЕРЫ БЕЗОПАСНОСТИ

5.1 Перед каждым занятием проверять надежность крепления спортивных снарядов – все узлы должны быть надежно затянуты, веревочные подвески тарзанки не должны иметь повреждений и перетираний волокон, крепежные элементы должны быть надежно затянуты.

НЕ ДОПУСКАЮТСЯ занятия при наличии любого из указанных повреждений до их полного устранения.

5.2 Для предотвращения ушибов и травм, во время занятий необходимо использовать мягкие формы, расположенные на полу под снарядами.

6. ПЕРЕВОЗКА И ХРАНЕНИЕ

6.1 Транспортировка производится в упаковке производителя, любым видом транспорта при соблюдении сохранности изделия.

6.2 Условия хранения соответствуют 2(С) по ГОСТ 15150-69. До установки в рабочее положение хранить в упаковке завода-изготовителя в закрытых сухих помещениях с естественной вентиляцией воздуха.

7. УТИЛИЗАЦИЯ

Изделие не содержит опасных для здоровья и жизни веществ. Утилизацию отходов осуществлять в соответствии с СанПиН 2.1.7.1322-03.

8. ГАРАНТИЙНЫЕ ОБЯЗАТЕЛЬСТВА

9.1 Изготовитель гарантирует соответствие изделия требованиям при соблюдении покупателем правил транспортировки, хранения, сборки и эксплуатации.

9.2 Гарантийный срок эксплуатации изделия – 12 месяцев со дня продажи. Гарантия не распространяется на изделия, поврежденные при перевозке покупателем или при несоблюдении правил хранения, сборки и эксплуатации, изложенных в настоящем паспорте.

10. СВИДЕТЕЛЬСТВО О ПРИЕМКЕ

«Тарзанка» **6.56.00** _____ соответствует СТО 32.14.30-001-71030909-2019 и признана годной к эксплуатации.

Дата изготовления « ____ » _____ 20__ г. Упаковщик _____

ОТК _____

11. ОТМЕТКА О ПРОДАЖЕ

Торговое предприятие _____

Продавец _____ Дата « ____ » _____ 20__ г.
(подпись) (фамилия)

М.П.

ЗАО «ЗАВОД ИГРОВОГО СПОРТИВНОГО ОБОРУДОВАНИЯ»

428037, Россия, Чувашская Республика, г. Чебоксары,
Монтажный проезд, 6б. Тел./факс (8352) 62-72-39,
E-mail: romana@romana.ru, www.romana.ru