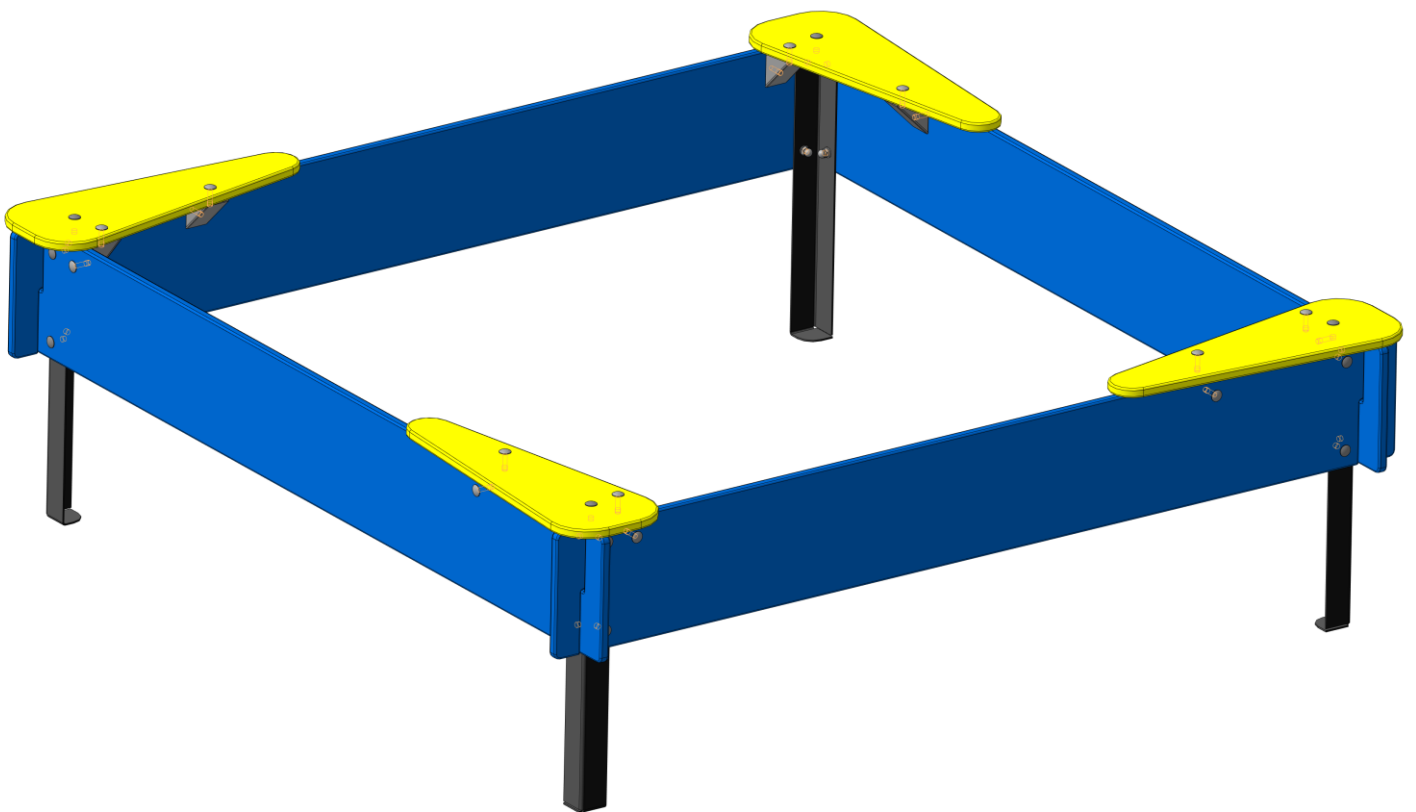


Песочница Romana 109.26.00

Паспорт
Romana 109.26.00 ПС



ЗАО «ЗАВОД ИГРОВОГО СПОРТИВНОГО ОБОРУДОВАНИЯ»

428037, Россия, Чувашская Республика, г. Чебоксары,
Монтажный проезд, 6б
тел./факс (8352) 222-123E-mail: romana@romana.ru

СПАСИБО

за приобретение продукции нашего завода

Вниманию установщика

Необходимо произвести монтаж изделия в соответствии с паспортом. После завершения установки передайте паспорт владельцу изделия. Пожалуйста, напомните владельцу о необходимости изучить инструкцию по безопасной эксплуатации.



Внимательно прочтите паспорт (ПС) для ознакомления с правилами сборки, безопасной эксплуатации, обслуживания, транспортировки и хранения изделия.

Работы по сборке, разборке и установке изделия должны производить лица, располагающие необходимой для этого материально-технической базой и квалификацией после изучения ПС.

ПС рекомендуется хранить в течение всего срока эксплуатации изделия.



Производитель имеет право на внесение изменений в дизайн, комплектацию, а также в технические характеристики изделия в ходе совершенствования своей продукции без дополнительного уведомления об этих изменениях.



Во избежание получения травм **не допускается**:

- присутствие и участие детей при монтаже изделия;
- проведение регулировки изделия детьми;
- проведение занятий детей на изделии без присмотра взрослых;

Безопасность Изделия подтверждена сертификатом соответствия:

- **Госстандарта России**, сертификат № РОСС RU.АД83.Н00213

ДОПОЛНИТЕЛЬНО ВЗРОСЛЫЕ ДОЛЖНЫ:

1. Одевать детей соответствующе для игр. Использовать удобную обувь с нескользящими подошвами, удобную одежду (исключить цепочки, шарфы, особенно с помпонами на концах, элементы одежды со шнурками, галстуки и т. п.) Любой элемент детской одежды, запутавшийся в оборудовании, может привести к серьезной травме и удушью.
2. Следить за тем, чтобы не были приспособлены к игровому оборудованию неприемлемые элементы, такие как (список этим не ограничивается): скакалки, веревки для белья, кабели и цепи, собачьи поводки, Они могут стать причиной травм и удушья.
3. Помните, что дети изобретательны. Когда они придумывают небезопасные игры, будьте наготове и изменяйте правила.

1. ОБЩИЕ СВЕДЕНИЯ.



- 1.1 Наименование, обозначение: **Песочница Romana 109.26.00**
- 1.2 Предприятие: ЗАО «ЗИСО» г. Чебоксары
- 1.3 Место установки: на открытых уличных участках.
- 1.4 Песочница предназначена для возрастной группы детей от 3-х до 7 лет и детей до 3-х лет под присмотром взрослых.
- 1.5 Нормативные документы, в соответствии с которыми изготовлена песочница: ГОСТ Р 52169 «Оборудование детских игровых площадок».

2. ТЕХНИЧЕСКИЕ ХАРАКТЕРИСТИКИ.

- 2.1 Основные технические характеристики приведены в таблице 1 и на рис. 1

Таблица 1

Габаритные размеры	Длина, м	1,5
	Ширина, м	1,5
	Высота, м	0,215
Вес брутто, кг, не более		22

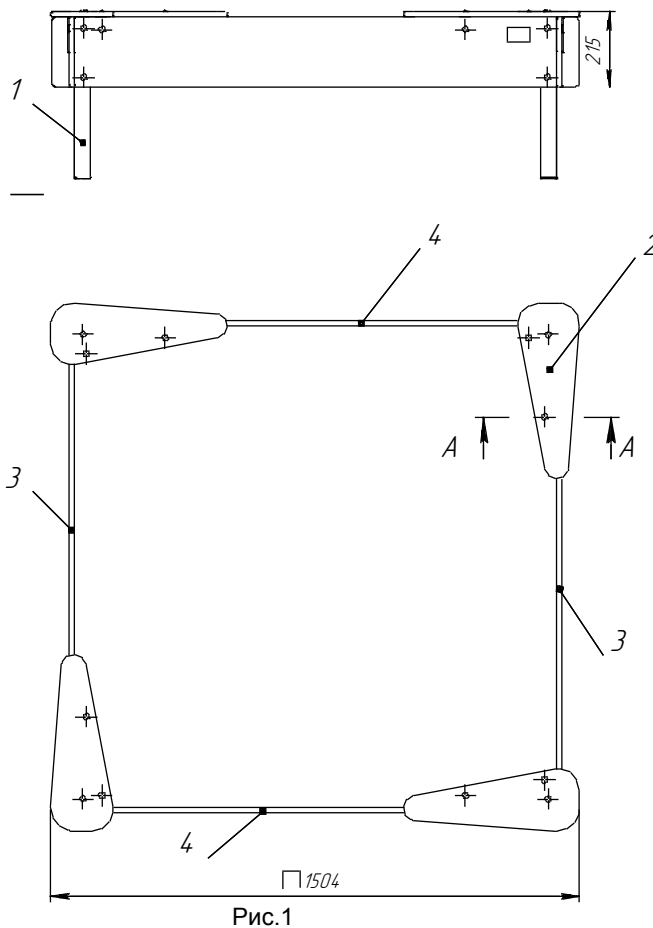


Рис.1

3. УСТРОЙСТВО

3.1 Состав изделия.

3.1 Состав изделия.

3.1.1 Изделие представляет собой сборно-разборную каркасную конструкцию из фанерных листов, установленную на забетонированные стойки.

3.1.2 Основными составными элементами Изделия являются:

- доска
- стойка;
- уголки.

3.2 Сведения по применённым материалам.

Материалы, применённые при изготовлении деталей Изделия, разрешены к применению в продукции, предназначенной для детей, и имеют санитарно-эпидемиологические заключения (СЭЗ) и гигиенические сертификаты.

4. КОМПЛЕКТНОСТЬ

Примечание: В связи с постоянной работой над совершенствованием выпускаемой продукции возможны изменения, не отраженные в настоящем руководстве. Внесенные изменения не ухудшают потребительские свойства продукции.

Таблица 2

№ поз.	Сборочные единицы и детали		№ па-кета	№ упа-ковки
	Обозначение, наименование	Коли-чество, шт.		
1	Стойка R 109.26.00.001	4		1
2	Накладка R 109.26.00.002	4		1
3	Доска R 109.26.00.003	2		1
4	Доска R 109.26.00.003-01	2		1
6	Уголок ИСО-05.27	8		1
7	Крышка ИСО-05.28	8		1
Стандартные изделия				
10	Болт М8-8gx25.56.016 ГОСТ 7801-81	20	1	1
10	Болт М8x30.56.016 ГОСТ 7801-81	16	1	1
11	Гайка М8-6Н.6.016 ГОСТ 5915-70	16	1	1
	Гайка М8-6Н.6.016 ГОСТ 11860-85	20	1	1
12	Шайба 8.01.016 ГОСТ 6958	16	1	1
13	Шайба 8.01.016 ГОСТ 11371-78	20	1	1
Документация				
	Romana 109.26.00 ПС	1	1	1

5. ТРАНСПОРТИРОВКА

- 5.1 Транспортировка Изделия производится в упаковке производителя любым видом транспорта, обеспечивающим его сохранность.
- 5.2 До установки в рабочее положение Изделие хранить в упаковке завода-изготовителя в закрытых сухих помещениях с естественной вентиляцией воздуха.
- 5.3 Условия хранения соответствуют 2(С) по ГОСТ 15150-69.

6. УТИЛИЗАЦИЯ

- 6.1 Перед отправкой Изделия на утилизацию необходимо:
- произвести демонтаж;
 - разобрать Изделие. Разборку выполнять в последовательности, обратной сборке;
 - рассортировать детали по видам материалов, применённых для их изготовления.
- 6.2 Изделие не содержит опасных для здоровья и жизни веществ.
- 6.3 Утилизацию отходов осуществлять в соответствии с требованиями СанПиН 2.1.7.1322-03.

7. ГАРАНТИЙНЫЕ ОБЯЗАТЕЛЬСТВА

- 7.1 Изготовитель гарантирует соответствие ПЕСОЧНИЦЫ требованиям ГОСТ Р 52169 при соблюдении покупателем требований настоящего руководства.
- 7.2 Гарантийный срок эксплуатации изделия – 12 месяцев со дня реализации.
- 7.3 Гарантия не распространяется на:
- изделия, поврежденные при перевозке покупателем;
 - изделия, поврежденные в результате вандализма или форс-мажорных обстоятельств;
 - изделия, для которых нарушены правила хранения, сборки и эксплуатации, изложенные в настоящем паспорте
 - изделия, не имеющие в паспорте отметок об упаковке, приёмке ОТК и продаже изделия
 - естественный износ, происходящий в результате нормального использования.

8. СВИДЕТЕЛЬСТВО О ПРИЕМКЕ

Песочница Romana 109.26.00 соответствует требованиям ГОСТ Р 52169 и признана годной к эксплуатации.

Дата изготовления «___» _____ 201___ г. Упаковщик _____

ОТК _____

VIN _____

9. ОТМЕТКА О ПРОДАЖЕ

Торговое предприятие _____

Продавец _____ Дата «___» _____ 201___ г.
(подпись) (фамилия)

М.П.

10. ИНСТРУКЦИЯ ПО СБОРКЕ И МОНТАЖУ

10.1 Подготовка к монтажу.

10.1.1 Распакуйте ПЕСОЧНИЦУ.

10.1.2 Внимательно изучите инструкцию по монтажу.

10.1.3 Разложите комплектующие детали на заранее подготовленном месте (стол, участок земли).

10.1.4 Убедитесь, что комплектность поставки совпадает с паспортными данными на изделие.

10.2 Меры безопасности.

10.2.1 Работы по сборке, разборке и установке ПЕСОЧНИЦЫ должны производить не менее 2-х человек.

10.2.2 Сборку ПЕСОЧНИЦЫ производить поэтапно, следуя указаниям, изложенным в паспорте.

10.2.3 Установка ПЕСОЧНИЦЫ должна проводиться на ровной площадке, свободной от насаждений. Размер площадки не менее 3504х3504 мм.

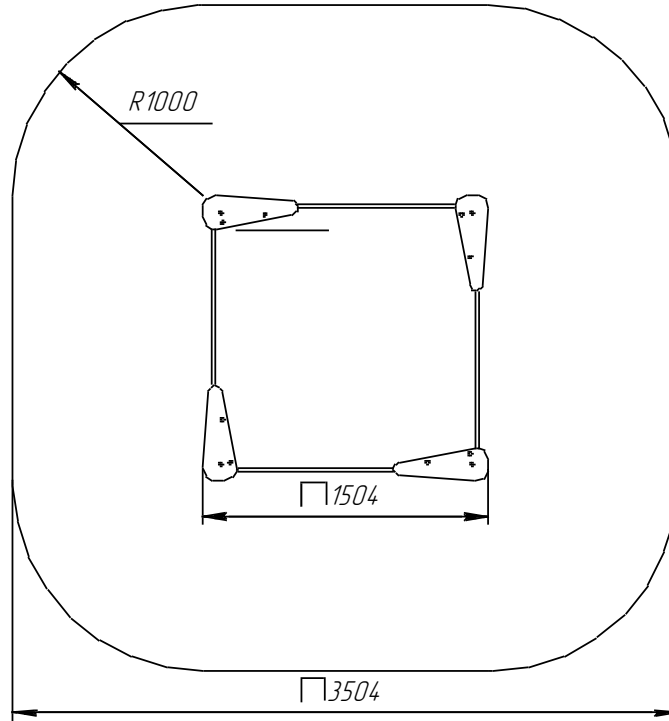


Рис.2

10.2.4 Не допускается присутствие и участие детей при монтаже Изделия.

10.3 Последовательность сборки и монтажа.

10.3.1 Для установки ПЕСОЧНИЦЫ подготовить 4 приямка с размерами 200ммх200мм, глубиной 260мм (см. рис.2).

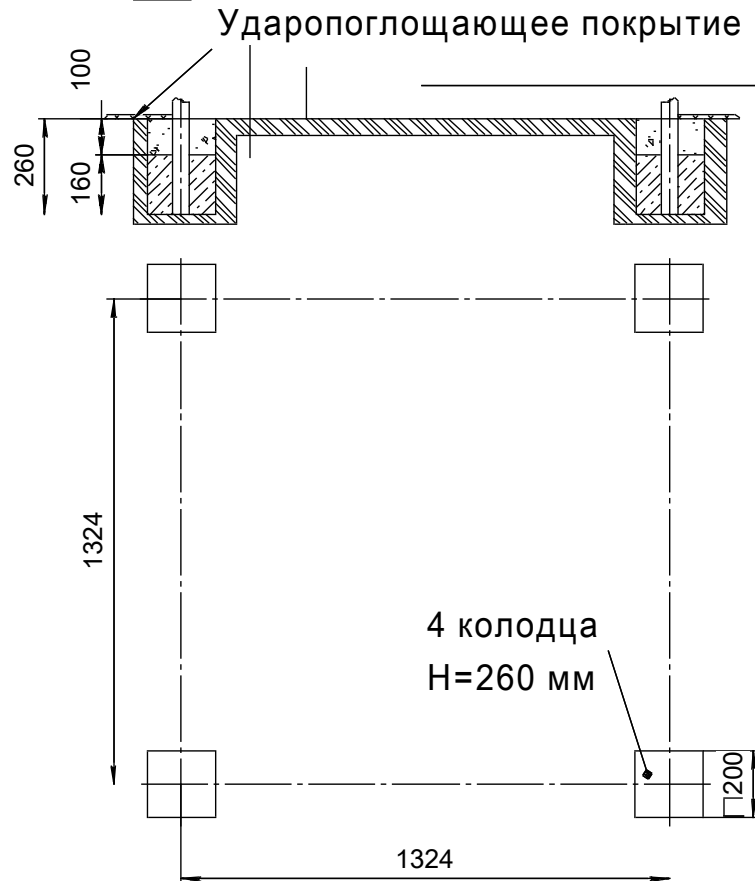


Рис.3

- 10.3.2 Произвести сборку песочницы
10.3.3 Установить песочницу в подготовленные прямки и забетонировать (см.рис.2). Бетон фундамента – не ниже класса В12,5. Объем бетона – 0,03 куб. м.

11. ПРАВИЛА БЕЗОПАСНОЙ ЭКСПЛУАТАЦИИ

- 11.1 Песочница предназначена для возрастной группы от 3-х до 7-ми лет и детей до 3-х лет под присмотром взрослых.
11.2 В целях обеспечения безопасной эксплуатации оборудования в процессе эксплуатации необходимо проводить регулярные визуальные осмотры песочницы с целью выявления повреждений, снижающих прочность несущих конструкций и опасных дефектов, являющихся результатом ненадлежащего использования, вандализма или прочих условий.
11.3 Обнаруженные во время осмотра неполадки должны быть немедленно устранены, а если это невозможно, то оборудование должно быть закрыто для пользования.

12. ИНСТРУКЦИЯ ПО ОБСЛУЖИВАНИЮ И УХОДУ



Перед вводом в эксплуатацию необходимо:

- Провести визуальный осмотр;
- Проверить целостность конструкции, наличие всех элементов ПЕСОЧНИЦЫ.

- 12.1 Необходимо проводить ежедневный визуальный осмотр, который включает:
- Проверку надежности крепления к фундаменту несущей конструкции;
 - Проверку целостности конструкции, наличия всех элементов ПЕСОЧНИЦЫ;
 - Проверку узлов крепления. При ослаблении крепежных соединений, произвести их подтяжку, используя стандартный инструмент.

Обнаруженные во время осмотра неполадки должны быть немедленно устранены, а если это невозможно, то ПЕСОЧНИЦА должна быть закрыта для пользования.

- 11.2 Периодически, не реже 1 раза в месяц, необходимо проводить функциональный осмотр. Функциональный осмотр включает:
- Проверку устойчивости конструкции, прочность узлов крепления;
 - Проверку затяжки резьбовых соединений; при ослаблении крепежных соединений, произвести их подтяжку, используя стандартный инструмент.
 - Установку или замену пластмассовых колпачков, закрывающих резьбовые части.

Все вышедшие из строя комплектующие элементы заменять аналогичными, произведенными на предприятии – изготовителе.

Запрещается самостоятельное изготовление и замена составных частей ПЕСОЧНИЦЫ.

Обнаруженные во время осмотра неполадки должны быть немедленно устранены, а если это невозможно, то оборудование должно быть закрыто для пользования.

- 11.3 Проводить ежегодный основной осмотр.



Правильная и безопасная эксплуатация ПЕСОЧНИЦЫ гарантируется при соблюдении следующих условий:

- Назначение ответственного лица за эксплуатацию ПЕСОЧНИЦЫ;
- Регулярное выполнение требований вышеперечисленных регламентных мероприятий.

Учет технического обслуживания

Дата	Замечания по техническому состоянию	Наименование проведенных работ	Должность, Ф.И.О. и подпись отв. лица

Сведения о ремонте

Наименование элемента конструкции	Основание для проведения ремонта	Дата		Время наработки до ремонта, ч	Организация, проводившая ремонт	Должность, Ф.И.О. и подпись отв. лица
		Начало ремонта	Конец ремонта			