

ВНИМАНИЕ!

- Обязательно проверяется безопасность и надежность крепления всех элементов перед каждым занятием.
- **Не рекомендуется допускать к занятиям детей без наблюдения взрослых.**
- Рекомендуется по периметру ДСК разместить детские спортивные маты из поролона толщиной не менее 100мм или профессиональные маты толщиной не менее 40мм.
- **Условия хранения соответствуют 2(С) по ГОСТ 15150-69. До установки в рабочее положение хранить в упаковке завода изготовителя в закрытых сухих помещениях с естественной вентиляцией воздуха.**
- Изготовитель гарантирует соответствие изделия требованиям СТО 49244370-001-2012 при соблюдении покупателем правил транспортировки, хранения, срока эксплуатации.
- **Гарантийный срок эксплуатации изделия - 12 месяцев со дня продажи, но не более 24 месяцев со дня изготовления.**
- Согласно п.2.2 СТО 49244370-001-2012 изделие не содержит опасных для здоровья и жизни веществ.
- **Утилизацию отходов осуществлять в соответствии с СанПиН 2.1.7.1322-03**
- В связи с постоянной работой над совершенствованием выпускаемой продукции возможны изменения, не отраженные в настоящем руководстве. Внесенные изменения не ухудшают потребительских свойств продукции.



Возрастная группа (лет)
4+



Нагрузка на навесное оборудование (кг)
50



Габариты, мм (Ш*Г*В)
1530*550*2425



Вес изделия (кг)
25



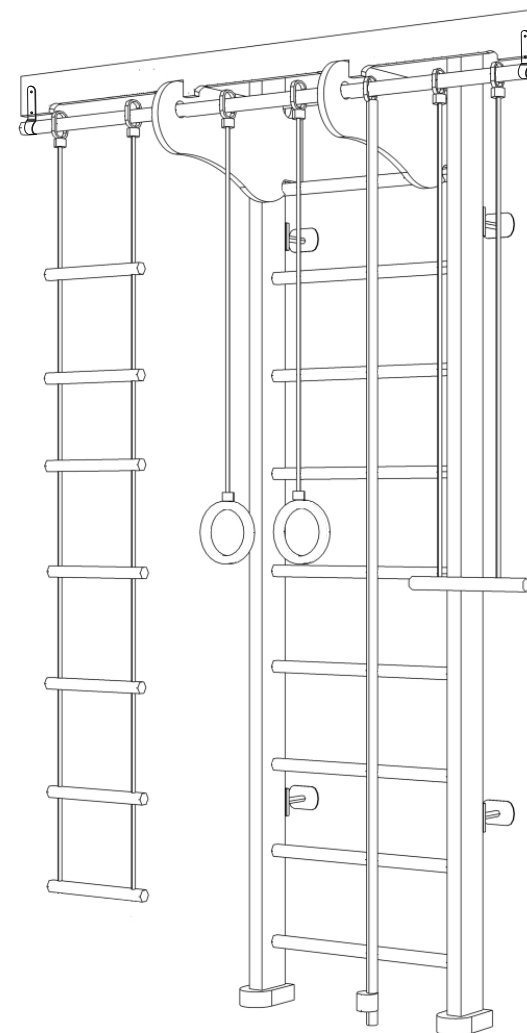
Допустимая нагрузка (кг)
120



Гарантия
1 год

Дата изготовления « _____ » _____ 20__ г.

ОТК _____ Подпись _____ или личное клеймо



Д 224



При возникновении вопросов по сборке, обращайтесь к ПРОИЗВОДИТЕЛЮ

ООО "Деревообрабатывающие мастерские", 2018г.

Адрес: 428000, Россия, Чувашская республика,

г. Чебоксары, ул. Дубравная, дом 13

Факс/телефон: 8 (8352) 54-83-00

Телефон: 8-800-222-83-52 (звонок по РФ - бесплатный)


E-mail: domdsk@mail.ru Сайт: www.domdsk.ru


Инструкция по сборке



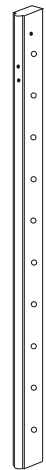
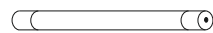
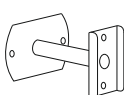

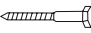
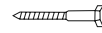




Сборку необходимо производить вдвоем!

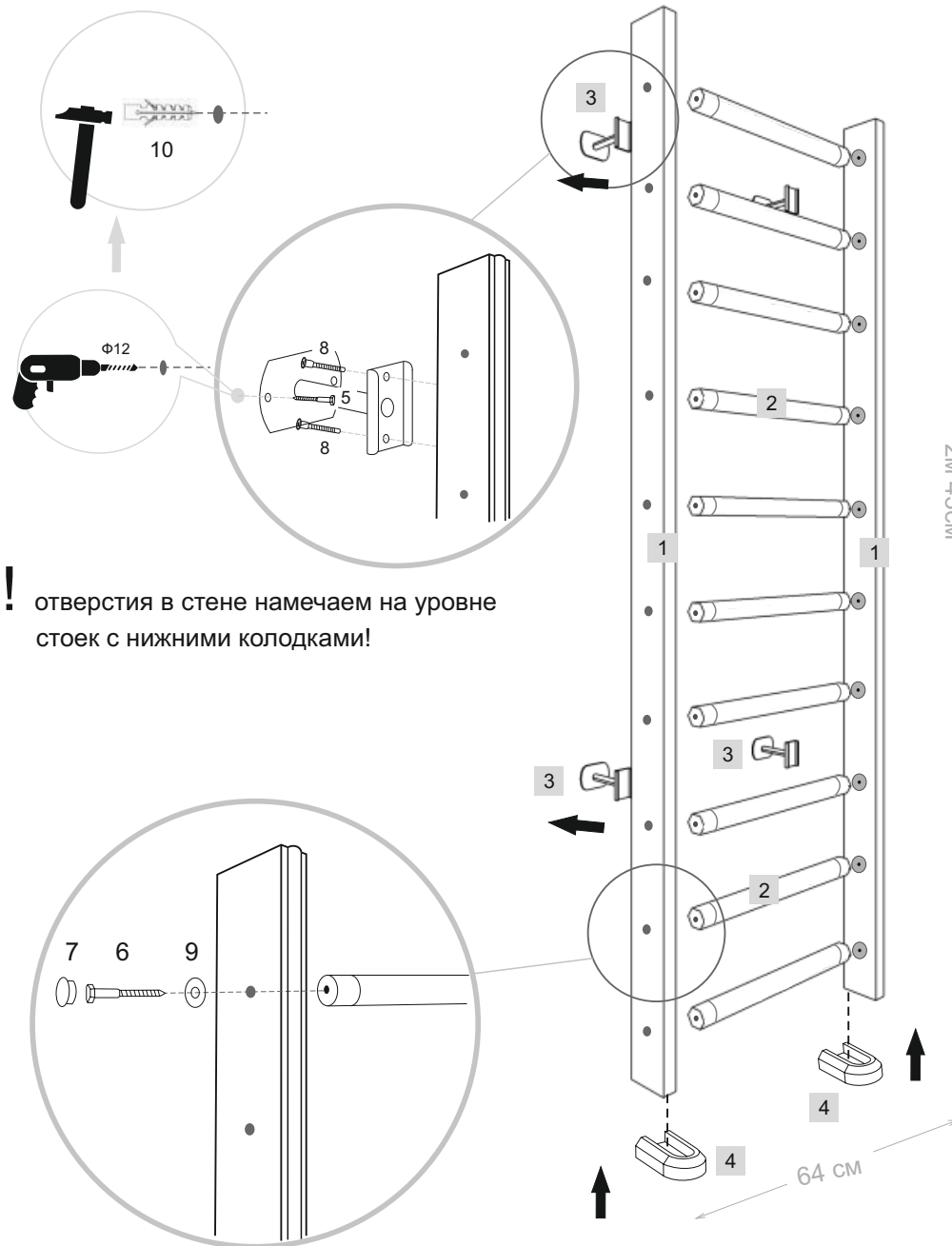
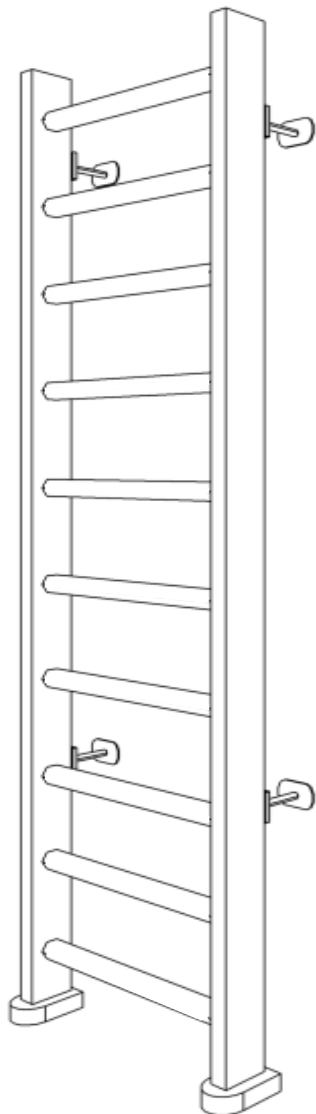
Уважаемый покупатель! Перед сборкой необходимо проверить комплектность и качество содержимого упаковки. В случае обнаружения дефектов, претензии принимаются только при наличии упаковки!

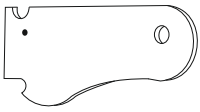

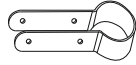


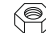
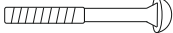




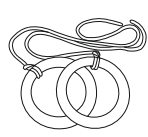

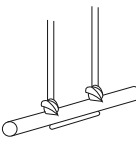
 - ключ торцевой *10

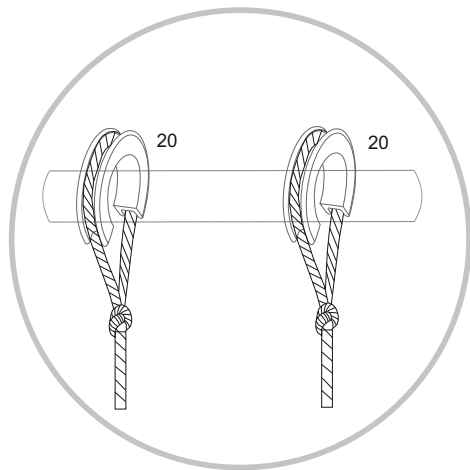
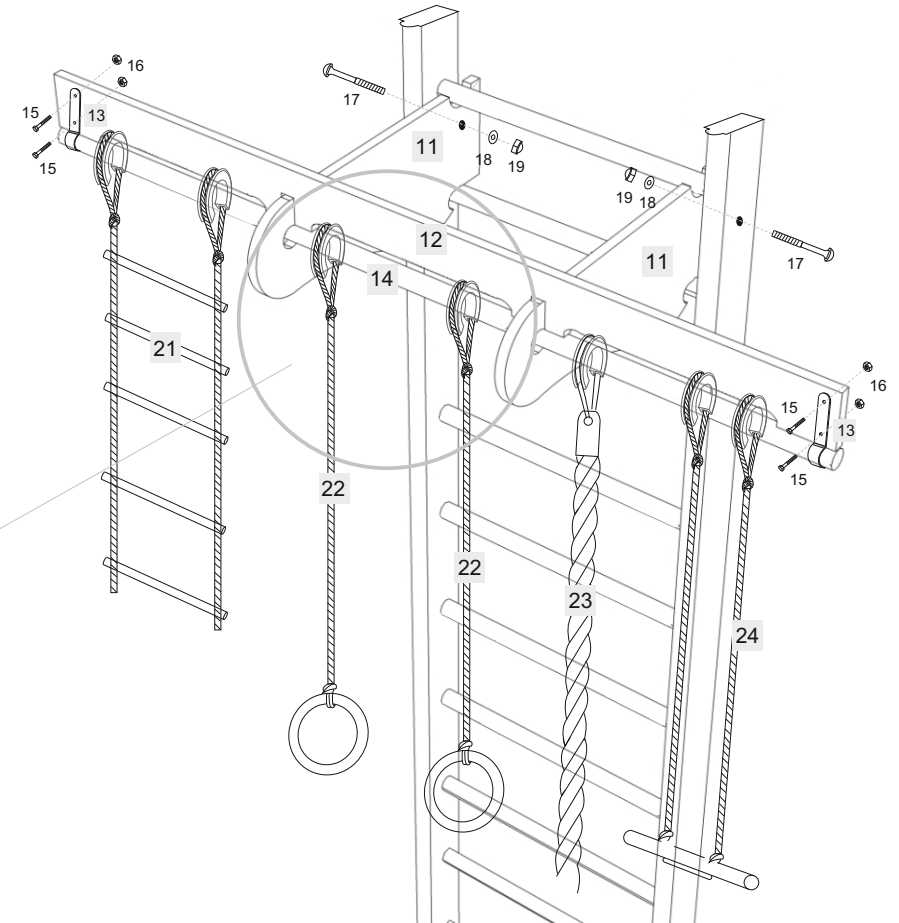
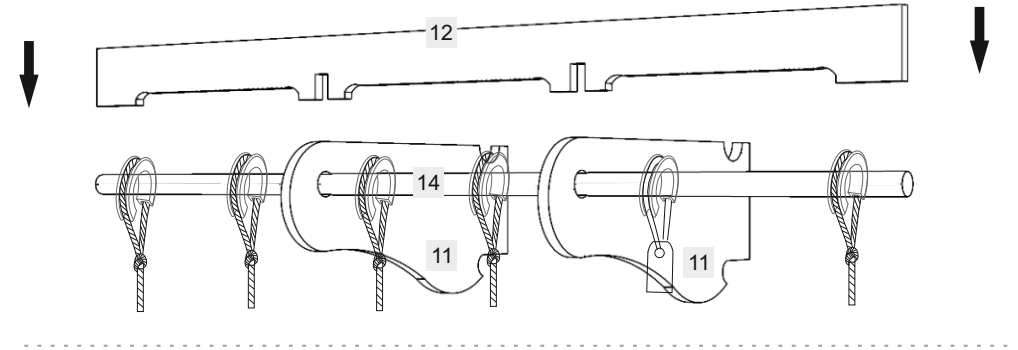
 - ключ для конфирматов



1. 2x 	2. 10x 	3. 4x 	4. 2x 
5. 8*60 8x 	6. 6*60 20x 	7. 20x 	
8. 7*70 8x 	9. *6 20x 	10. 12*60 8x 	

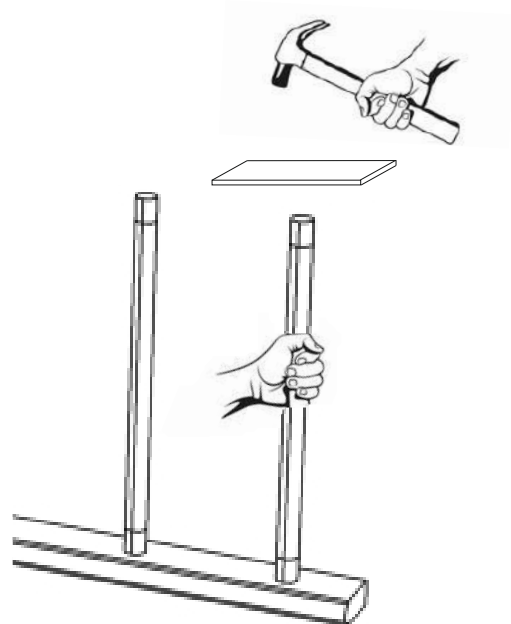


<p>11.</p>  <p>2x</p>	<p>12.</p>  <p>1x</p>	<p>13.</p>  <p>2x</p>	
<p>14.</p>  <p>1x</p>	<p>15. M5*25</p>  <p>4x</p>	<p>16. M5</p>  <p>4x</p>	
<p>17. M10*60</p>  <p>2x</p>	<p>18. M10</p>  <p>2x</p>	<p>19. M10</p>  <p>2x</p>	<p>20.</p>  <p>6x</p>
<p>21.</p>  <p>1x</p>	<p>22.</p>  <p>1x</p>	<p>23.</p>  <p>1x</p>	<p>24.</p>  <p>1x</p>

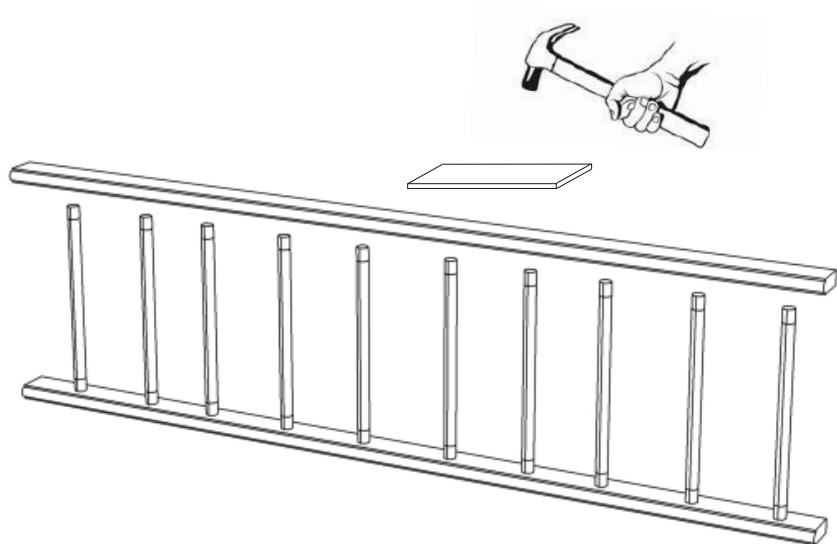


для заметок

если перекладина
не входит в отверстие,
аккуратно забейте ее
деревянным (резиновым)
молотком через
кусок фанеры

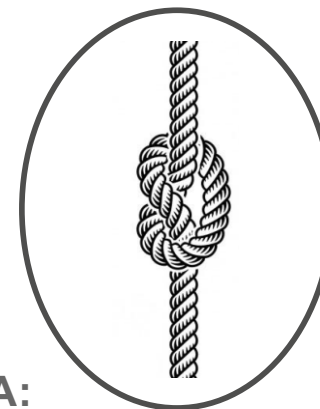


завершите сборку шведской стенки,
простукивая стойки молотком
через кусок фанеры



3 узла - на 2х метровом канате

завяжи
узлы сам



ПРЕИМУЩЕСТВА:

1. удобнее лазить
2. не устают руки
3. можно раскачиваться, сидя на узле
4. легче освоить лазание на канате

детский КАНАТ
с узлами

