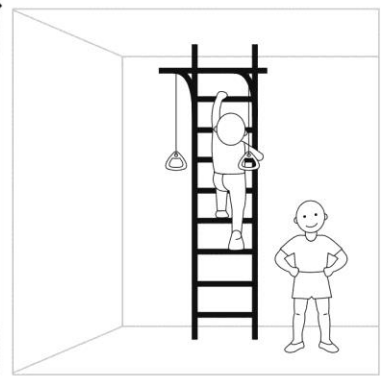
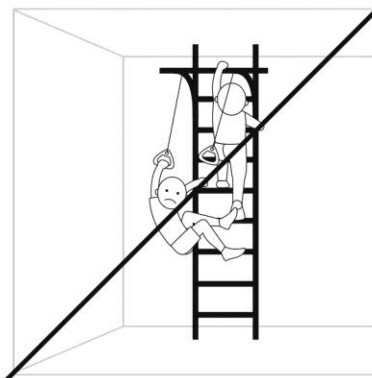
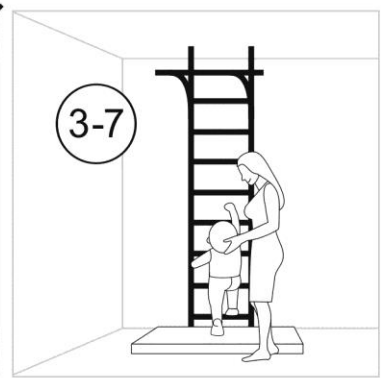
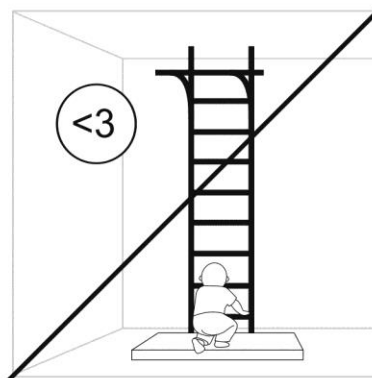
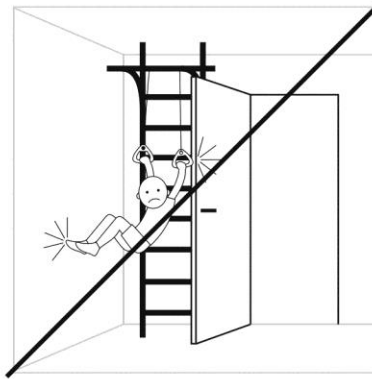
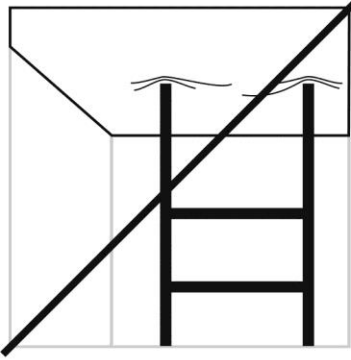
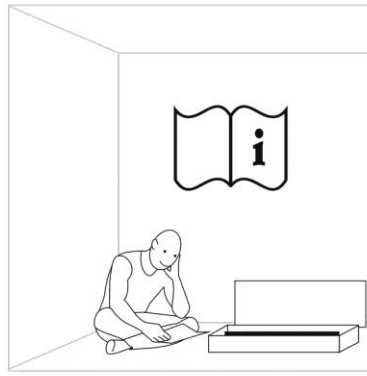
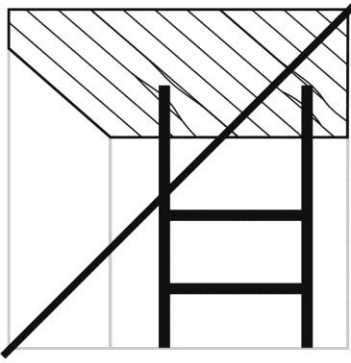


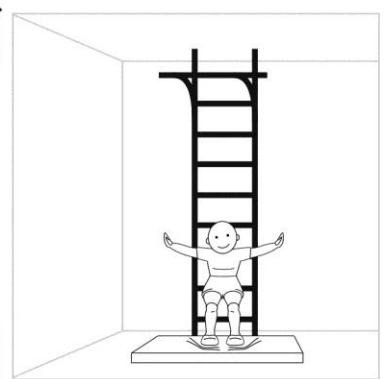
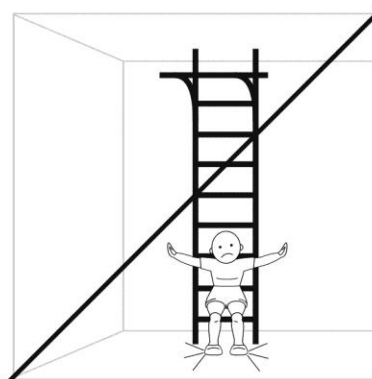
ROMANA

S10



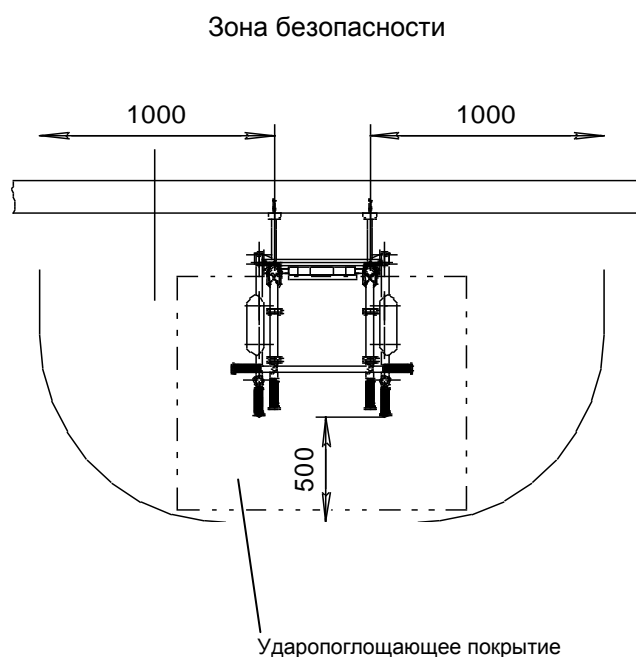
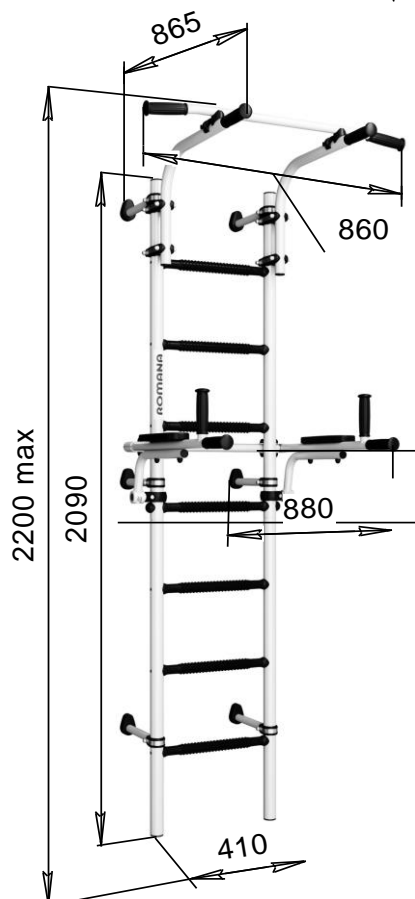


youtube.com/romanafun



Инструкция по монтажу 01.21.7.06.410.04.00-02



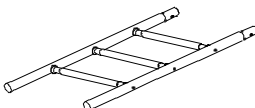
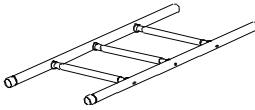
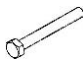






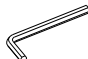
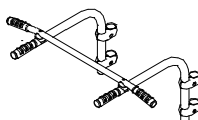

Габаритные размеры, мм	длина	880
	ширина	860
	высота	2200 max
Вес брутто, кг, не более		28
Максимальный вес пользователя, кг		100
Высота помещения: H min , мм		2250



КОМПЛЕКТНОСТЬ









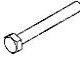




Таблица 1

№ поз	Детали, сборочные единицы		Количество, шт.	№ п/э пак.	№ упак.
	Наименование Обозначение	Рис.			
6	Ступень 1.ДСК-Пр.06.410.00.01		1		1
9	Корпус ДСК 05-011		2	1	1
10	Заглушка ДСК 05-012		2	1	1
29	Кронштейн 1.ДСКМ 149.00.01		6		1
30	Корпус опоры ДСК 05-034		6	1	1

31	Хомут ДСК 05.120.00		12	1	1
42	Скоба ДСКМ 02.104.01		6	1	1
161	Полулестница нижняя 1.ДСКМ-Лн3.06.410.201 (с заглушками)		1		1
162	Полулестница верхняя 1.ДСКМ-Лв3.06.410.201 (с заглушками)		1		1
Стандартные изделия					
64	Болт М8х65.58.016 ГОСТ 7798-92		2	2	1
76	Гайка М8 ГОСТ 11860-85		6	2	1
79	Шуруп глухарь 8х80 DIN 571		6	2	1
81	Шайба 8.01.016 ГОСТ 11371-78		8	2	1
87	Дюбель распорный 12х70 полипропилен		6	1	1
93	Винт М8х55.58.016 ГОСТ 11738-84		6	2	1
	Ключ S=24х13 мм		1	2	1
	Ключ шестигранный S=6 мм		1	2	1
114	Рама подвижная 1.ДСКМ 155.50 см. табл. 2		1		1
113	Брусья откидные 6.03.05 см. табл. 3		1		1

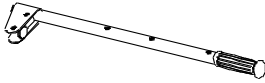




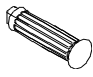



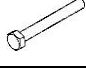

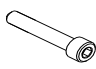


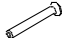



Комплектация рамы подвижной 1.ДСКМ 155.50

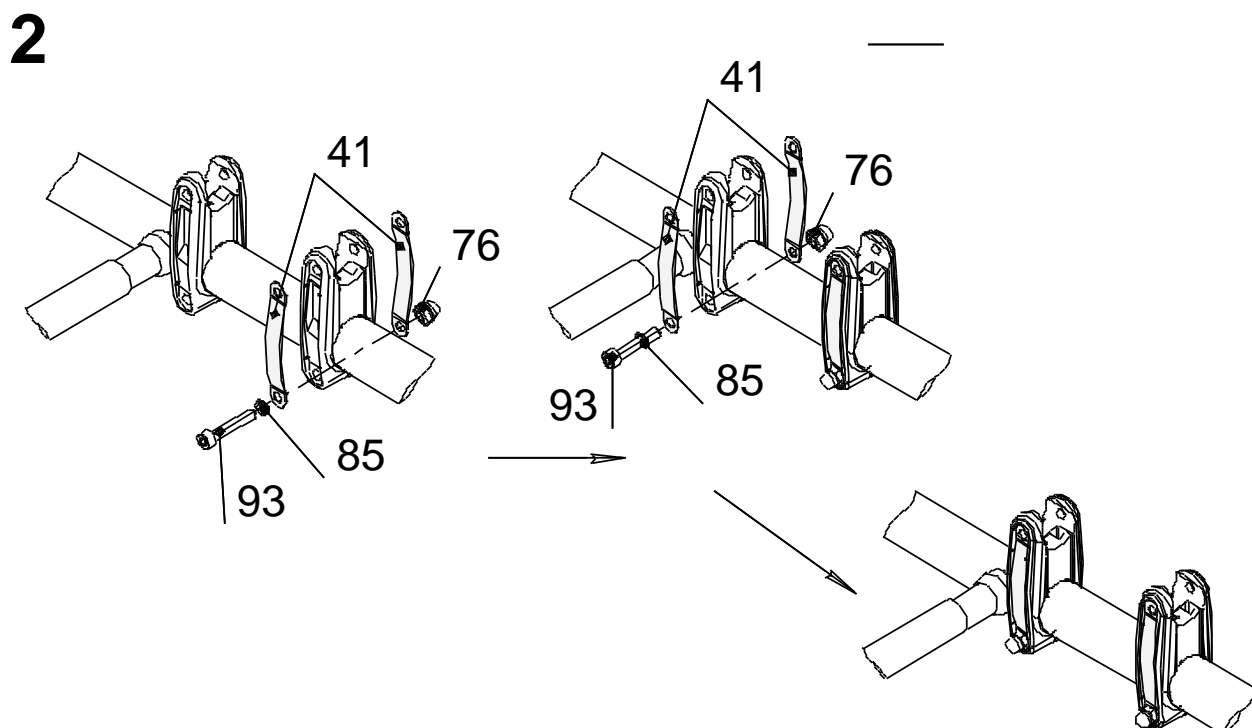
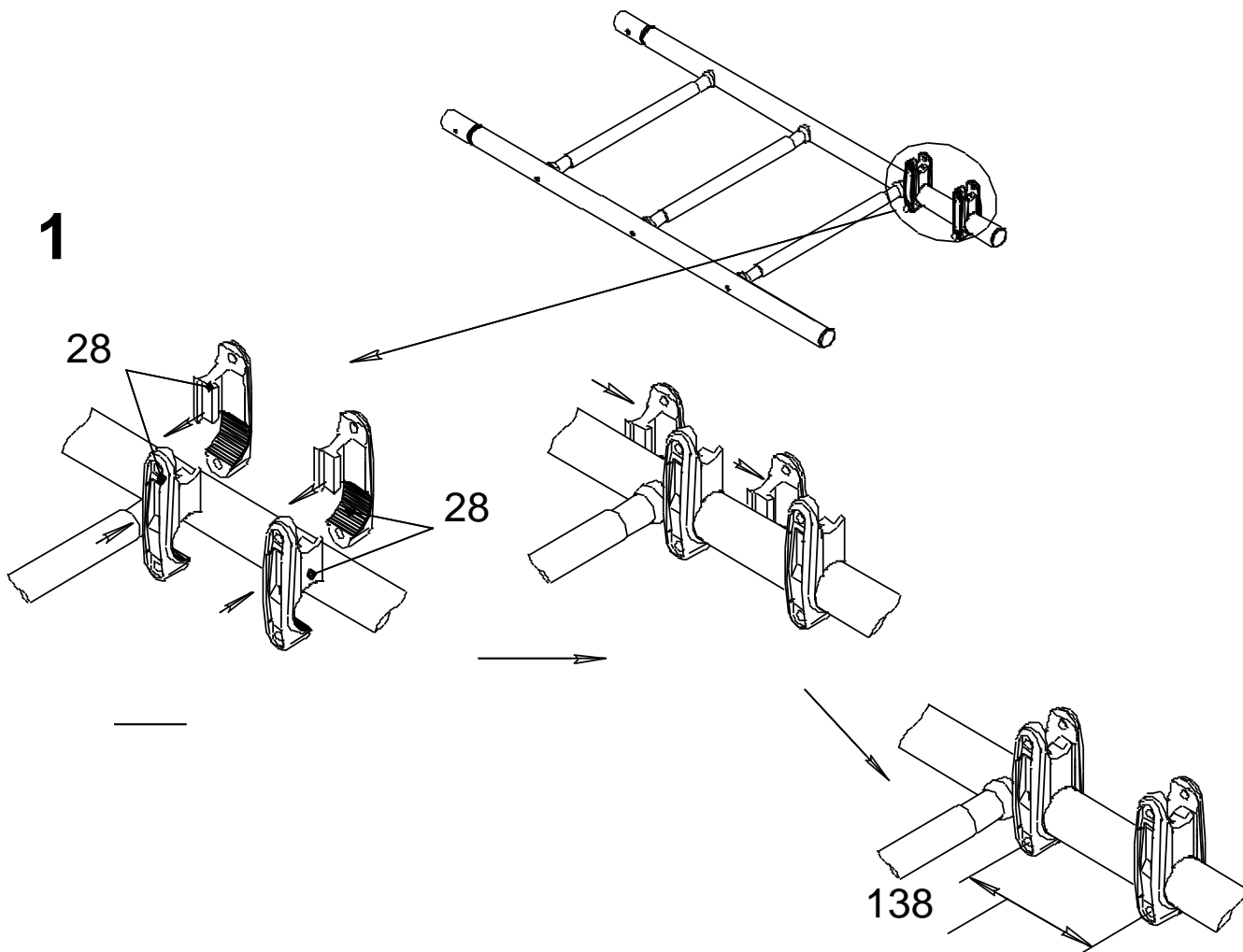
Таблица 2

№ поз.	Наименование Обозначение	Рис.	Количество, шт.	№ п/э пак.	№ упак.
26	Гриф 1.ДСК 039.01		1		1
28	Хомут ДСК 05.122.00		8	3	1
41	Пластина ДСКМ 02.105.01		8	3	1
49	Катушка- клипса ДСК 05.109.00		2	3	1
53	Укос в сборе 1.ДСК 051.08		2		1
54	Полухомут 25 ДСК 05.060.03		2	3	1
55	Полухомут ДСК 05.060.04		2	3	1
86	Заглушка ДСК 05.070.00-20		4	3	1
Стандартные изделия					
65	Болт М8х75.58.016 ГОСТ 7798-70		2	3	1
76	Гайка М8 ГОСТ 11860-85		10	3	
81	Шайба 8.04.016 ГОСТ 11371-78		2	3	1
85	Шайба 8Н 65Г ГОСТ 6402-70		8	3	1
93	Винт М8 х 55.58.016 ГОСТ 11738-84		8	3	1

Комплектация брусьев 6.03.05

Таблица 3

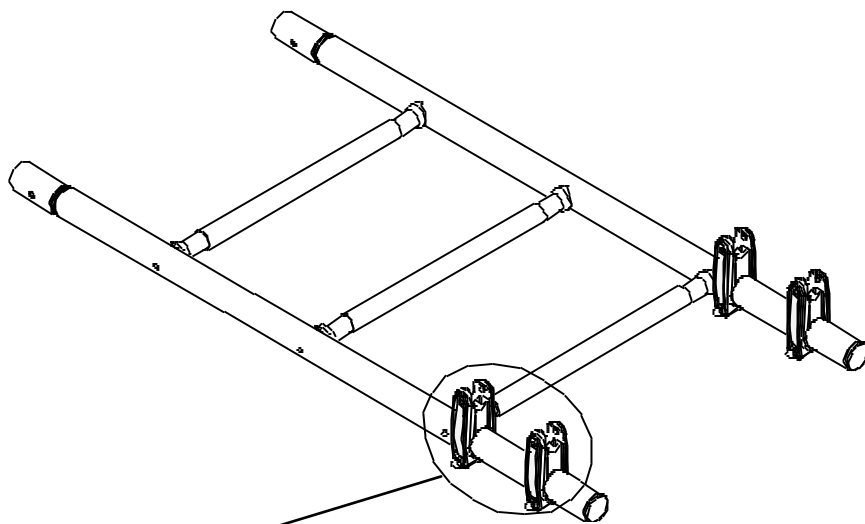
№ поз.	Наименование Обозначение	Рис.	Количество, шт.	№ п/э пак.	№ упак.
113.1	Скоба 6.03.05.01		2		1
113.2	Укос 6.03.05.02		2		1
113.3	Траверса ДСК-ВО 92.13(410).001		1		1
113.4	Подлокотник 1.ДСКМ 162.00		2		1
113.5	Ось ДСК-ВО 92.13.490.001		2	4	1
113.6	Ручка ДСК-ВО 92.12.02		2		1
31	Хомут ДСК 05.120.00		4	4	1
42	Скоба ДСКМ 02.104.01		2	4	1
Стандартные изделия					
61	Болт М8х45.56.016 ГОСТ 7798-70		4	4	1
64	Болт М8х65.56.016 ГОСТ 7798-70		4	4	1
97	Винт М8х20.56.016 ГОСТ 11738-84		2	4	1
93	Винт М8х55.56.016 ГОСТ 11738-84		2	4	1
75	Гайка М8.6.016 ГОСТ 5915-70		4	4	1
76	Гайка М8 ГОСТ 11860-85		2	4	1
80	Винт М8-8gx40.56.016 DIN 7985		2	4	1
81	Шайба 8.01.016 ГОСТ 11371-78		12	4	1
85	Шайба 8Н 65Г ГОСТ 6402-70		6	4	1
91	Колпачок декоративный №13		12	4	1



Внимание! Хомуты поз.28 рекомендуется опирать на перекладины.

Винты поз 93 туго не затягивать! Винты поз.93 с гайками поз. 76 предварительно наживить, при этом шайбы поз. 85 не использовать (см. п. 7).

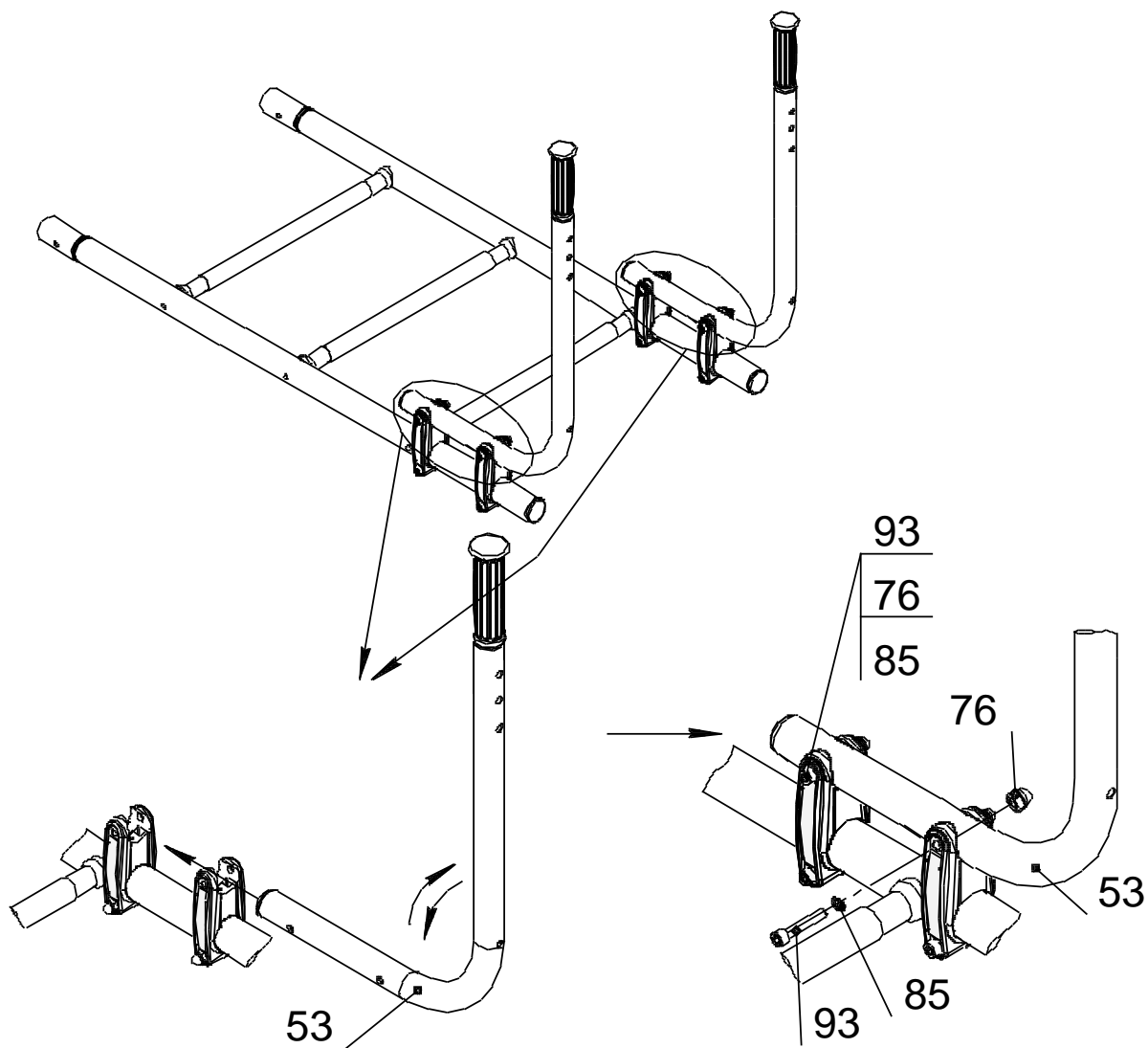
3

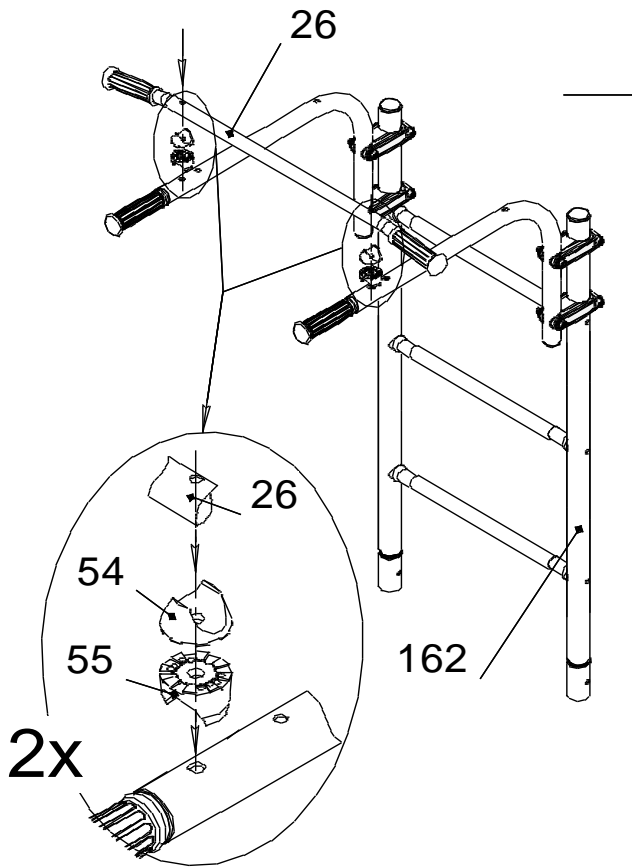
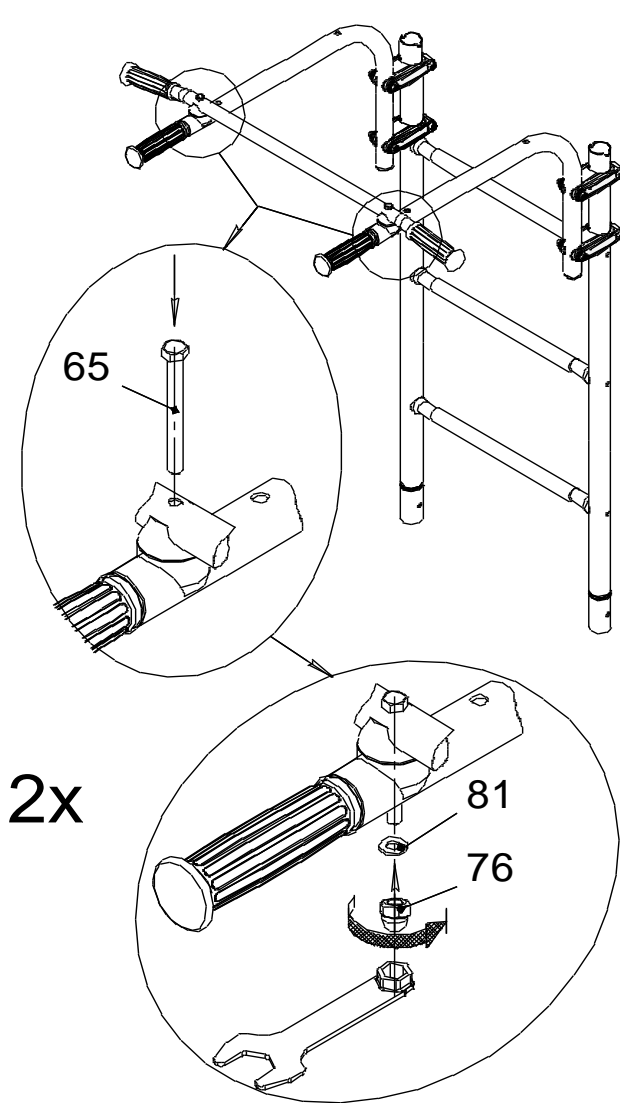


См. п. 1; 2

Винты поз 93 туго не затягивать! Винты поз.93 с гайками поз. 76 предварительно наживить, при этом шайбы поз. 85 не использовать (см. п. 7).

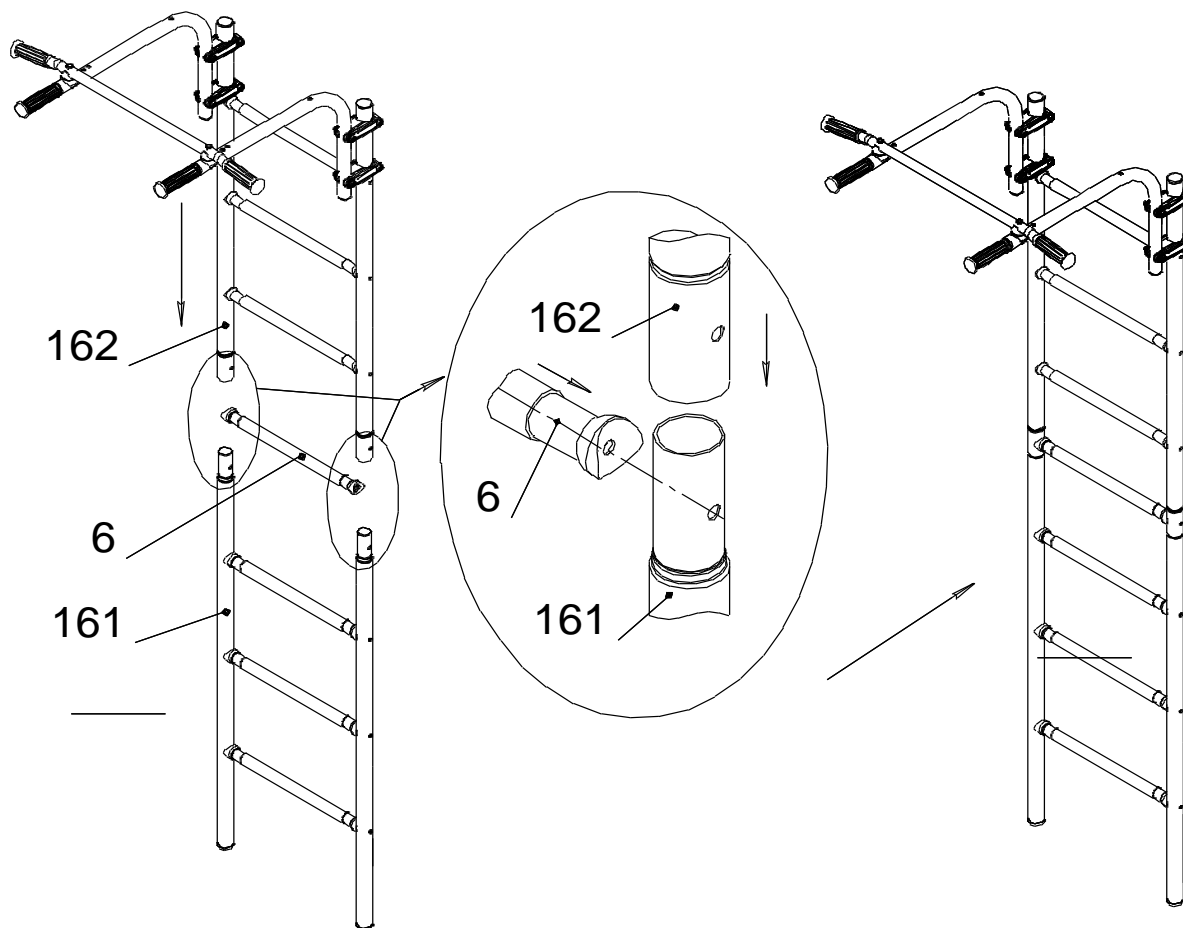
4



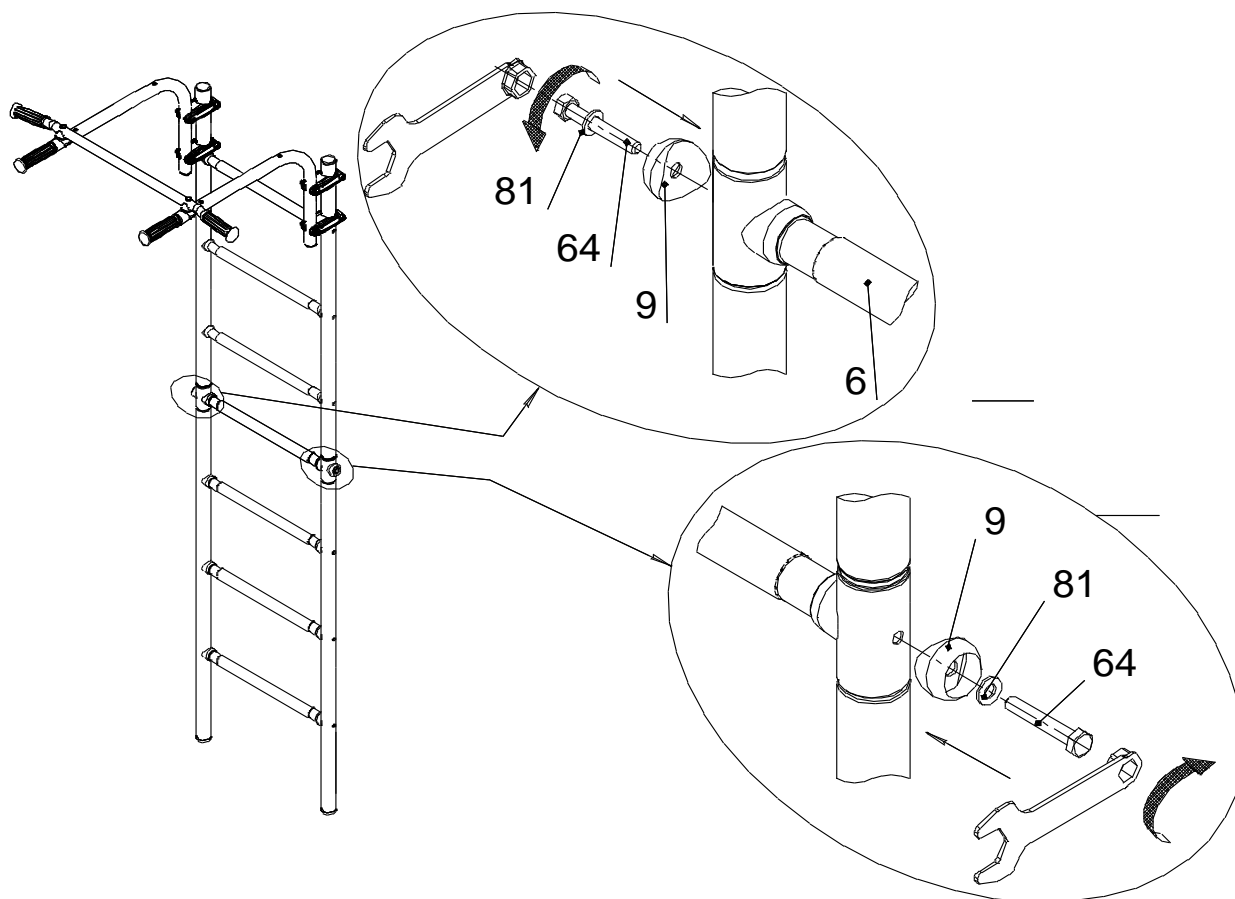
5**6****7**

После сборки укосов поз.53 с грифом поз.26 винты поз.93 подтянуть до упора, чтобы пластины поз. 41 плотно вошли в пазы хомутов (см. рис.2...4). После этого винты поз. 93 поочередно выкрутить и вновь установить с применением шайб поз. 85. **Окончательно затянуть винты поз.93.**

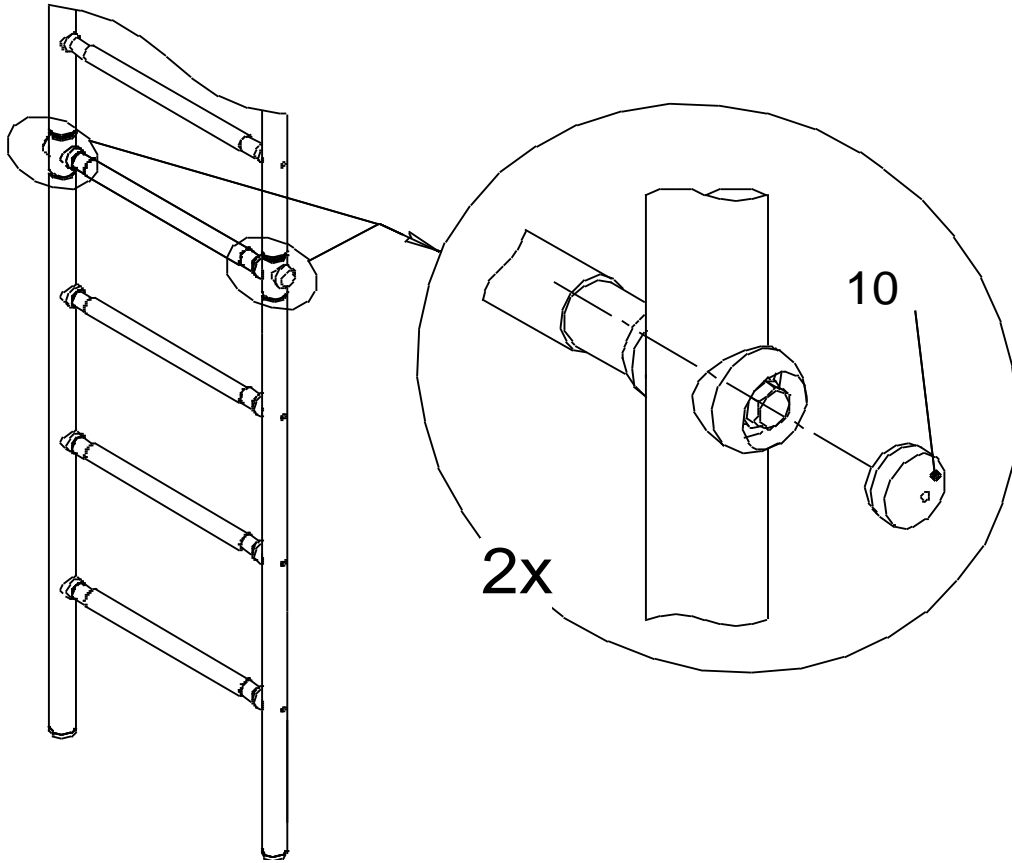
8



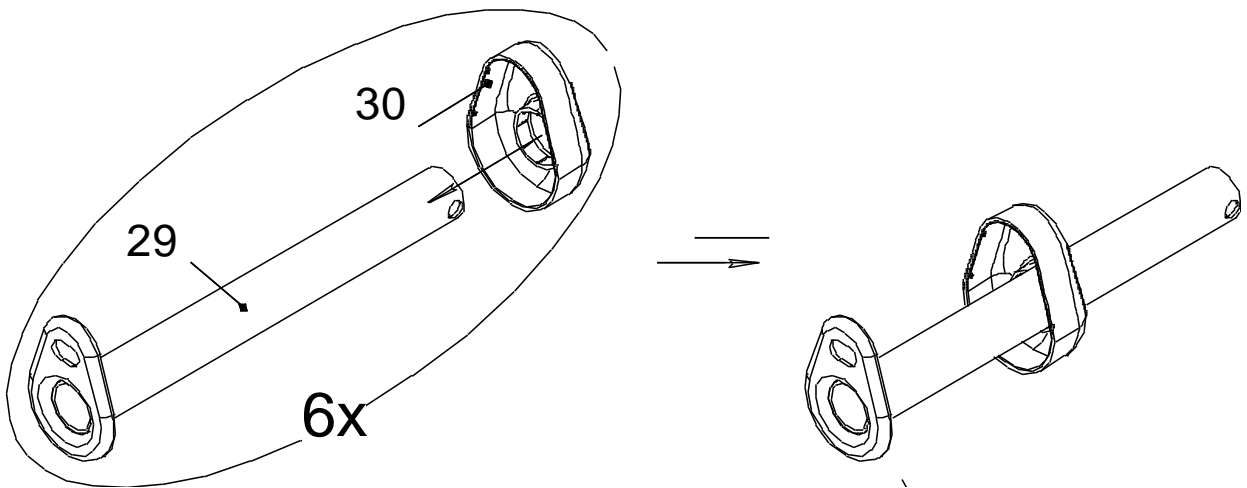
9



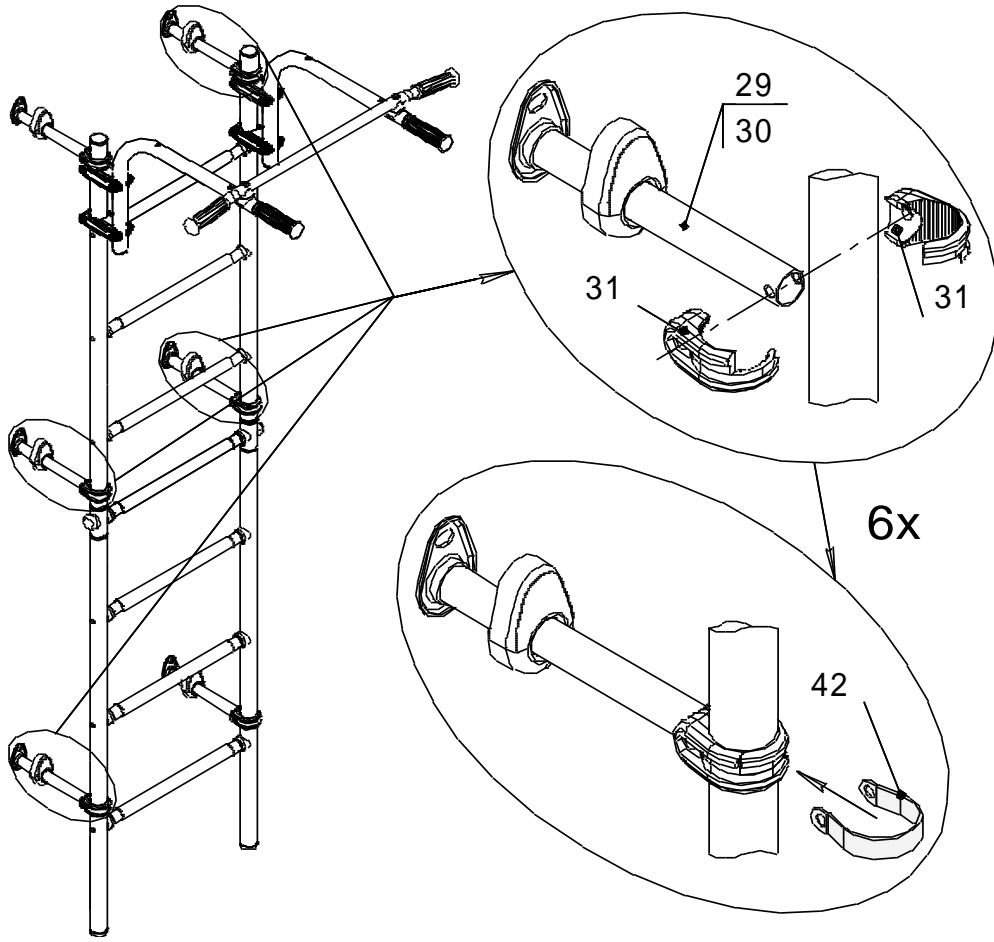
10



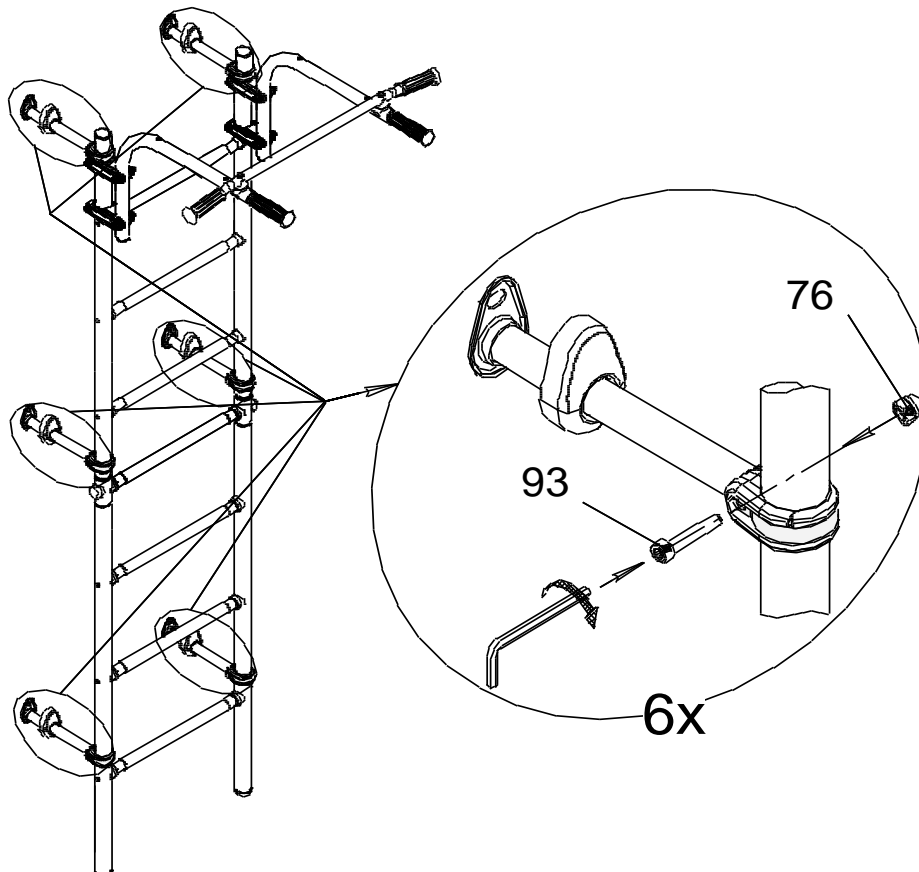
11



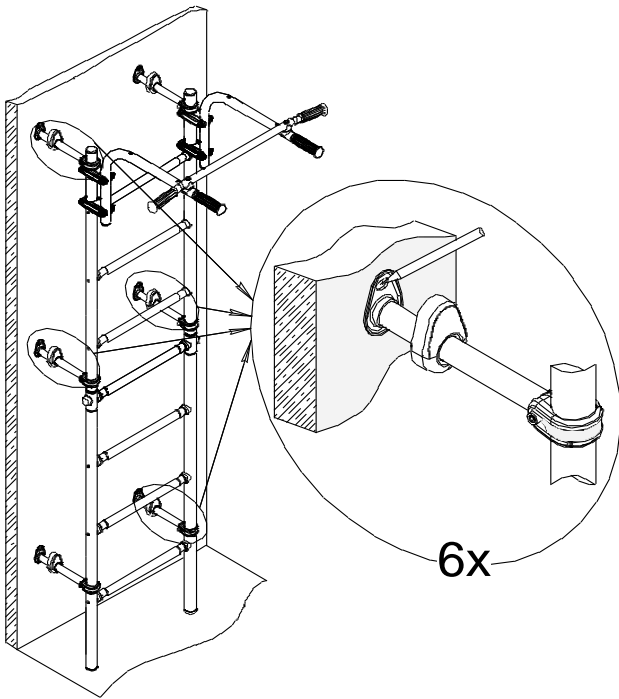
12; 13



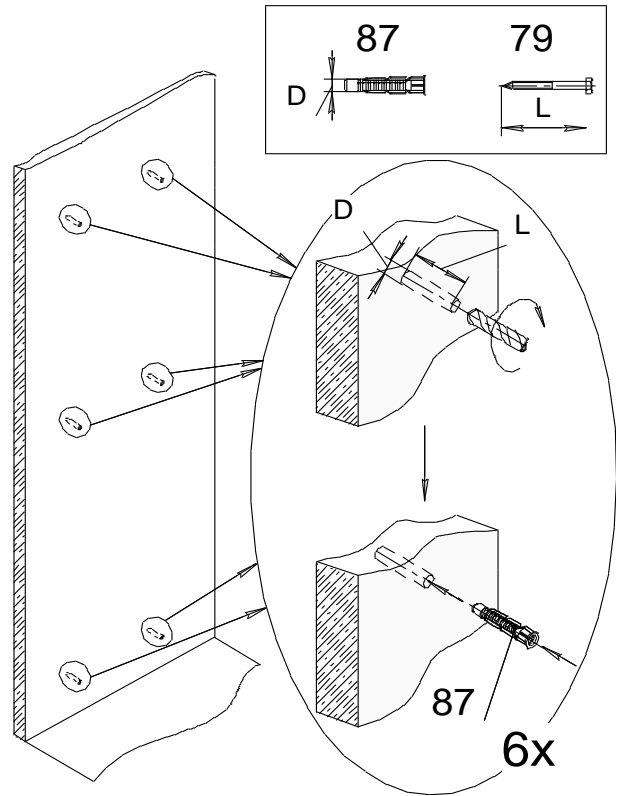
14



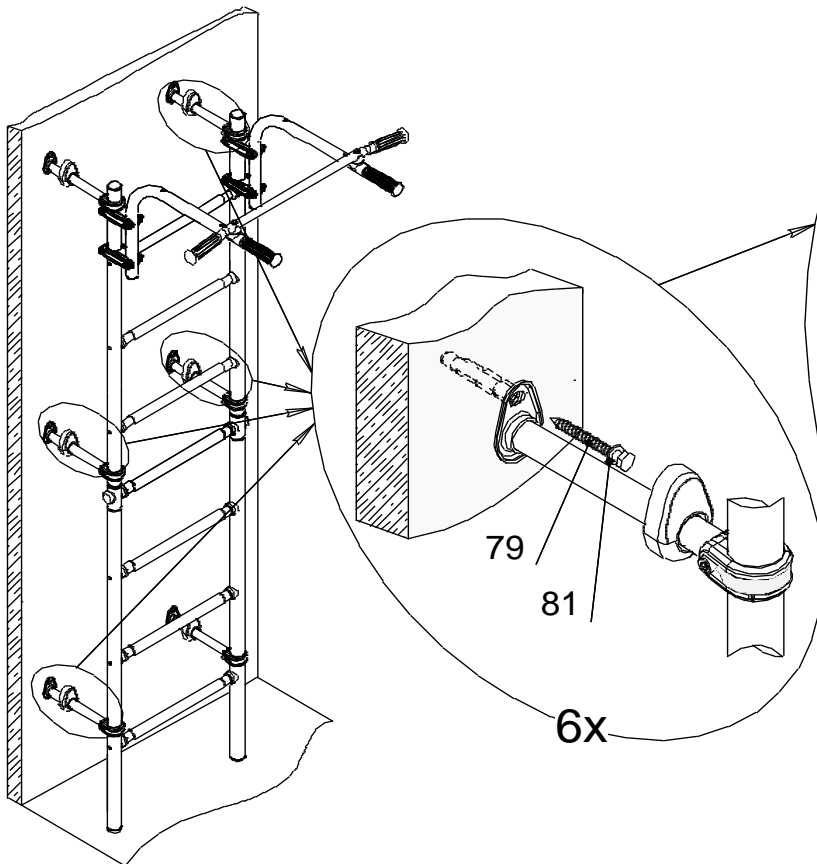
15



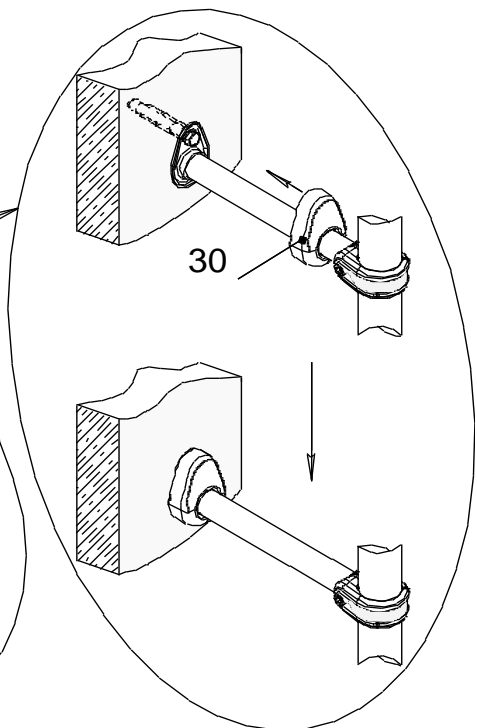
16



17

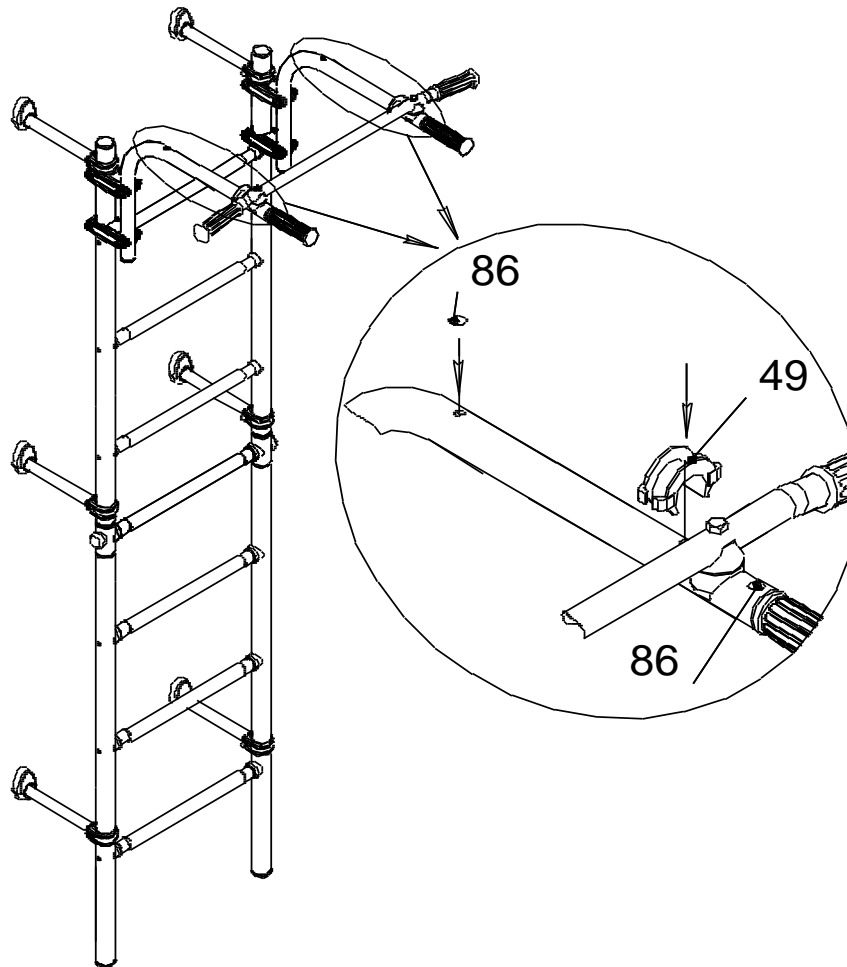


18



Гипсокартонные и тому подобные стены не пригодны для установки пристенного КОМПЛЕКСА. Прилагаемые к комплексу крепежные средства предназначены для бетонных и кирпичных стен. Используйте крепежные средства, подходящие для материала стен в вашем доме. Для выбора подходящих крепежных средств обратитесь в специализированный магазин.

19

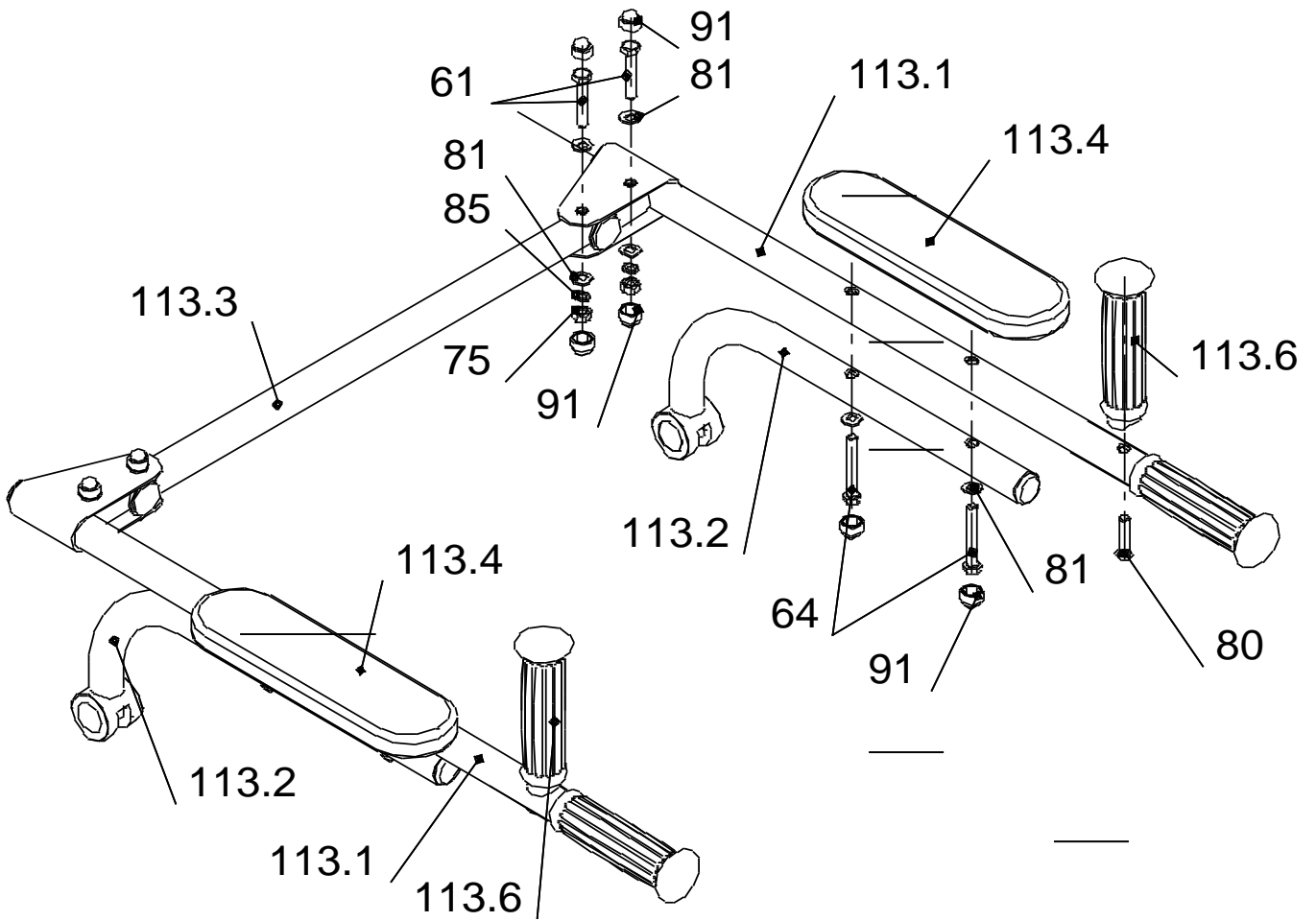


Допускается иная последовательность сборки.

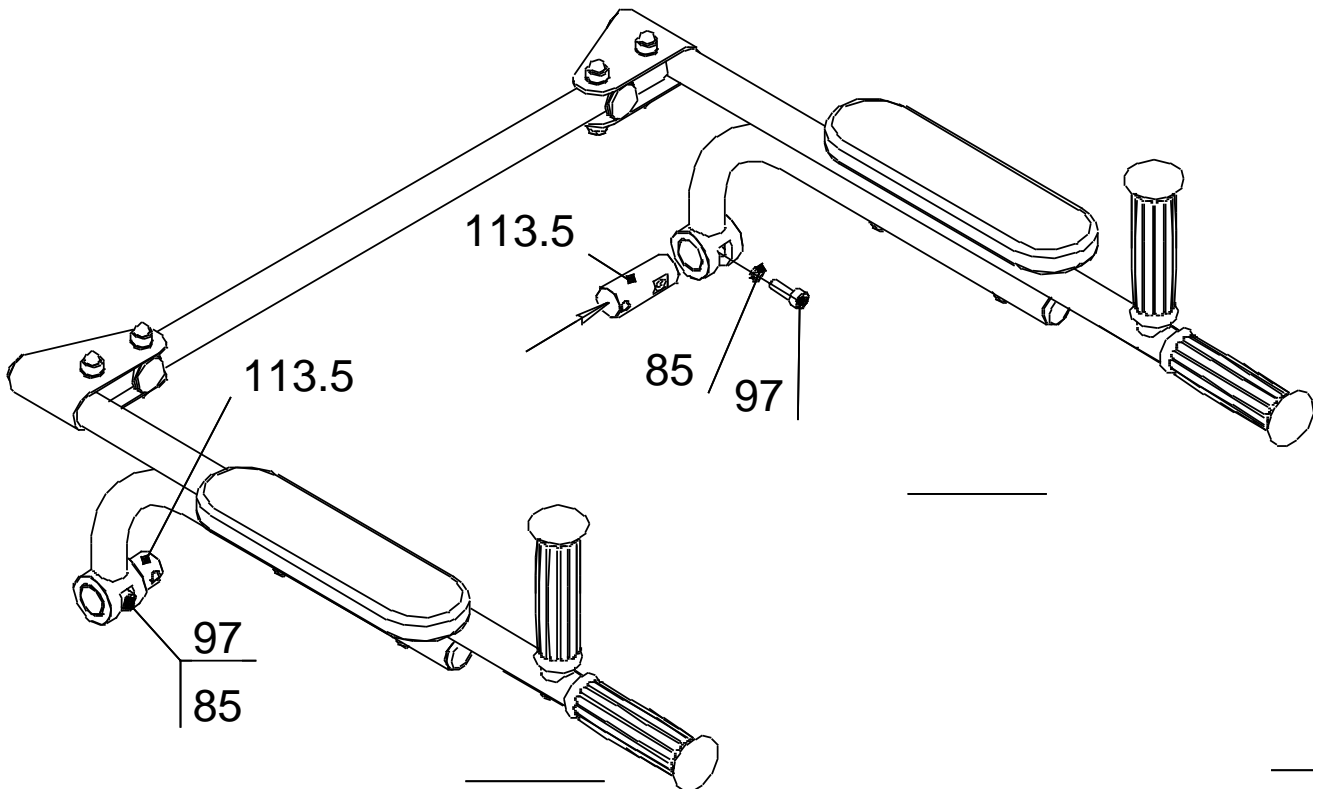
Контроль правильности монтажа.

- Проверить вертикальность установки стоек лестницы относительно пола, используя отвес.
 - Испытать КОМПЛЕКС, приложив нагрузку (не менее 75 кг) к турнику рамы подвижной.
- Убедиться в надежности установки КОМПЛЕКСА.

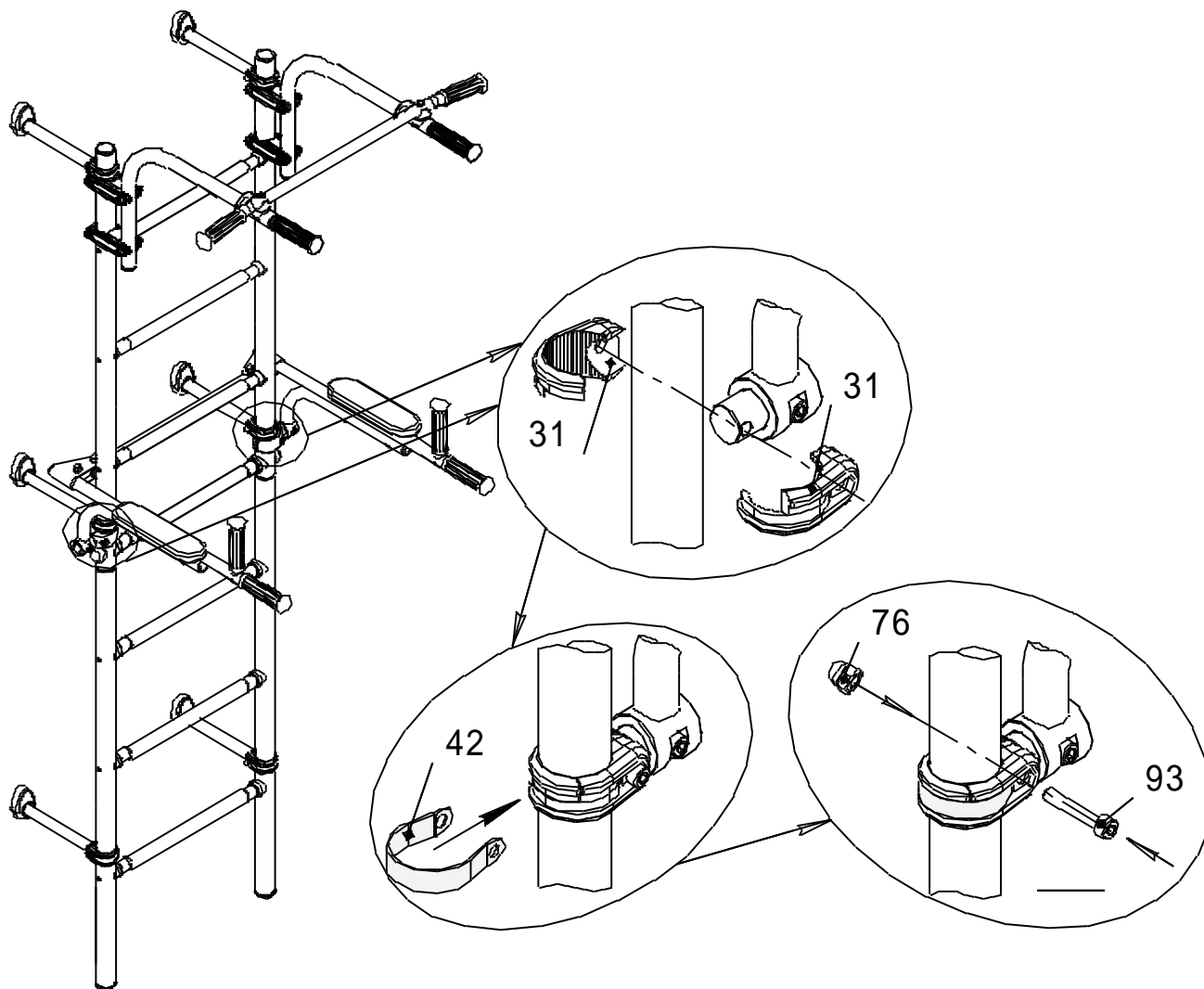
20



21



22



Допускается иная последовательность сборки.