

УЛИЧНЫЙ СПОРТИВНО-ИГРОВОЙ КОМПЛЕКС

Midzumi Tamayo



РУКОВОДСТВО ПО СБОРКЕ И ЭКСПЛУАТАЦИИ

Настоящее руководство служит для ознакомления с правилами сборки, безопасной эксплуатации, транспортировки и хранения.

1. НАЗНАЧЕНИЕ И ТЕХНИЧЕСКИЕ ХАРАКТЕРИСТИКИ

Уличный детский спортивный комплекс Midzumi (далее по тексту Комплекс) предназначен для занятий физическими упражнениями на уличных площадках (дачных участках) детьми старше 4-х лет. Общая нагрузка на Комплекс не должна превышать 100 кг.

Комплекс представляет собой сборно-разборную каркасную конструкцию на основе деталей из металла, каждая стойка УДСК вкапывается в землю и бетонируется-цементируется на Ваш выбор.

Основные технические характеристики приведены в таблице:

Таблица 1

Параметр		Значение
Габаритные размеры	длина	2,85 м
	ширина	2,45 м
	высота	2,45 м
Размер качелей 3в1 (ДхШхВ)		17 х 42 х 150 см
Вес (нетто / брутто)		67 / 70 кг
Максимальная нагрузка		100 кг
Минимальный возраст ребенка		4 года
Срок службы (не менее)		5 лет

Обратите Внимание! Для сборки комплекса Вам понадобятся отвертка и разводной гаечный ключ с размером S=13 мм.

Для установки комплекса Вам понадобятся лестница-стремянка высотой не менее 1,5 метров, строительный уровень длиной не менее 1 м, лопата, песок, бетон или цемент.

Во избежание механических повреждений комплектующих элементов детского спортивного комплекса сборка и разборка крепежных деталей, закрутка-раскрутка саморезов, шурупов, винтов должна производиться без применения электроинструментов (шуруповёрты и т.д.).








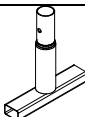
В связи с постоянной работой над совершенствованием выпускаемой продукции возможны изменения, не отраженные в настоящем руководстве. Внесенные изменения не ухудшают потребительских свойств продукции.

2. 1 КОМПЛЕКТНОСТЬ П-образного комплекса с рукоходом и турником

Основная комплектность Комплекса приведена в таблице 2.

Таблица 2

№	Наименование	Кол-во, шт.	Рисунок
1	Стойка нижняя	4	
2	Стойка верхняя	6	
3	Стойка качелей нижняя	2	
4	Стойка качелей верхняя	2	
5	Перекладина качелей	1	
6	Отвод малый	4	
7	Отвод большой	1	
8	Перекладина с гайками	16	
9	Перекладина без гаек	2	
10.1	Баскетбольное кольцо (БК)	1	
10.2	Баскетбольный щит	1	
10.3	Сетка БК	1	
10.4	Кронштейн БК большой	1	
10.5	Кронштейн БК малый	1	
11	Консоль турника	2	
12	Турник	1	
13	Дополнительная перекладина	1	

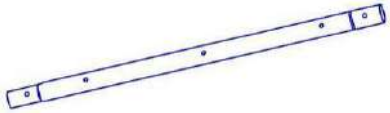
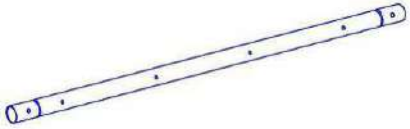

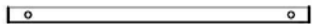
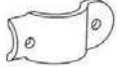
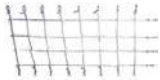
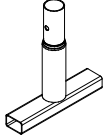
№	Наименование	Кол-во, шт.	Рисунок
13-1	Распорная перекладина	1	
14	Пластина соединительная	10	
15	Груша боксерская детская	1	
16	Качели со спинкой 3в1	1	
17	Канат ПМД трехцветный	1	
18	Кольца гимнастические с перекладиной	1	
19	Шпилька М8х565 мм с гайкой	2	
20	Закладная	6	

№	Наименование	Кол-во	№	Наименование	Кол-во
20-7	Болт М8х25	4	25	Гайка М8	47
20-8	Болт М8х25(потай)	1	26	Шайба 8	125
21	Болт М8х40	5	27	Винт М6х20 меб	6
22	Болт М8х50	5	28	Гайка М6	6
22-1	Болт М8х55	20	29	Шайба 6	6
23	Болт М8х60	57	30	Полусфера	86
24	Болт М8х70	4	31	Колпачок полусферы	86
24-1	Болт М8х75	3	32	Колпачок болта М8	39
24-2	Болт М8х80	2			

2.2 КОМПЛЕКТНОСТЬ СТОЙКИ с канатным лазом

Комплектность стойки с сеткой приведена в таблице 3

Таблица 3

№	Наименование	Кол-во, шт.	Рисунок
1	Стойка нижняя	2	
2	Стойка верхняя	2	
3	Крепежная вставка	2	
4	Перекладина	1	
5	Пластина соединительная	8	
6	Канатный лаз	1	
7	Закладная	2	

№	Наименование	Кол-во	№	Наименование	Кол-во
8	Болт М8х40	4	12	Шайба 8	56
9	Болт М8х50	4	13	Полусфера	40
10	Болт М8х55	20	14	Колпачок полусферы	40
11	Гайка М8	28	15	Колпачок болта М8	16

2.3. КОМПЛЕКТНОСТЬ БРУСЬЕВ ОТКИДНЫХ СО СПИНКОЙ

Комплектность деталей брусьев приведена в таблице 4.

Таблица 4

№	Наименование	Кол-во, шт.	Описание
1	Основание подлокотника	2	Труба д. 27 мм длиной 740 мм, с двумя ручками
2	Кронштейн брусьев	2	Труба д. 27 мм, изогнутой формы
3	Стяжка брусьев	1	Труба д. 27 мм длиной 615 мм
4	Соединительная пластина	4	40x100 мм, имеет изогнутую форму
5	Подлокотник	2	Мягкий элемент прямоугольной формы
6	Навесная спинка	1	Мягкий элемент
7	Сухарь брусьев	2	Круг д. 25 длиной 70 мм
8	Болт М8x20 (под шестигр.)	2	
10	Болт М8x50	4	
11	Болт М8x40	4	
12	Болт М8x60	22	
13	Гайка М8	12	
14	Шайба 8	8	
15	Колпачок болта М8	20	

(*номер 9 в данной таблице не используется)

2.4. ТРЕБОВАНИЕ БЕЗОПАСНОСТИ

Не устанавливайте КОМПЛЕКС на неровной поверхности, подвижном грунте, вблизи стен и углов помещений, предметов садовой мебели и других преград.

Не допускайте присутствия детей при сборке, подъеме и закреплении КОМПЛЕКСА.

Сборку, разборку и установку КОМПЛЕКСА должны производить не менее двух человек.

Перед эксплуатацией КОМПЛЕКСА необходимо проверить:

- целостность конструкции, наличие всех элементов КОМПЛЕКСА;
- наличие защитных пластмассовых колпачков на крепежных деталях;
- устойчивость и надежность крепления КОМПЛЕКСА.

Ежедневно перед началом занятий необходимо:

- провести проверку надежности устойчивости стойки путем бокового раскачивания. Смещение верхних и нижних опор НЕ ДОПУСКАЕТСЯ. При необходимости произведите распор стойки выкручиванием распорных болтов и с последующей затяжкой контргаек.

- провести осмотр конструкций Комплекса и пластиковых защитных элементов на предмет комплектности, цельности и устойчивости.

- провести проверку надежности связки узловых элементов шнура на катушках и кольцах, убедиться в отсутствии перетирания и повреждения волокон троса качелей, и надежности всех крепежных элементов. Проверка надежности узловых элементов проводится под весом взрослого человека.

- установить расстояние от веревок до вертикальных стоек Комплекса минимум 10 см.

При эксплуатации, периодически, не реже двух раз в месяц, необходимо проверять прочность узлов и элементов подвески спортивных снарядов, выполненных на основе веревок и шнуров, убедиться в отсутствии перетирания волокон.

Периодически, не реже 1 раза в месяц, необходимо проверять затяжку резьбовых соединений и отсутствие смещения нижних (верхних) опор от положения при первоначальной установке.

Суммарная нагрузка на Комплекс не должна превышать 100 кг.

При проведении занятий на Комплексе во избежание ушибов и травм рекомендуется обеспечить в зонах приземления ударопоглощающее покрытие (песок, резиновая крошка и т.д.).

Занятия детей на Комплексе допускаются только под наблюдением взрослого человека.

Допускается занятие лишь одного ребенка или взрослого на Комплексе одновременно.

3. ПОДГОТОВКА К ЭКСПЛУАТАЦИИ И СБОРКА

3.1. Освободите комплектующие детали от упаковки и разложите комплектующие детали на ровной поверхности. Убедитесь, что комплектность поставки совпадает с паспортными данными (пункт №2. таблица 2).

3.2. Соберите две нижние части лестницы. Для этого вставьте 3 нижние ступени-перекладки (№8) в отверстия нижних стоек (№1). Закрепите конструкцию с помощью полусфер (№30), шайб (№26), болтов (№23) и заглушки полусферы (№31) как показано на рисунке 1.

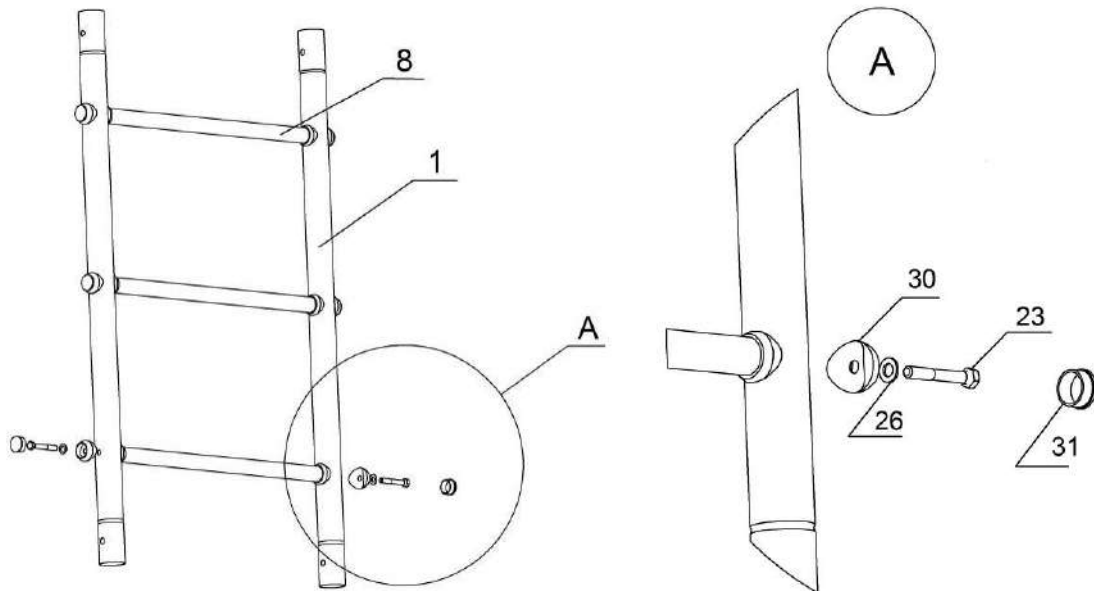


Рисунок 1

3.3. Соберите две верхние части лестницы. Для этого вставьте 3 ступени-перекладки (№8) и одну верхнюю перекладину (№9) в отверстия верхних стоек (№2). И закрепите перекладину (№9) при помощи полусферы (№30), шайб (№26), шпильки (№19) и колпачков болта М8 (№32) и заглушки полусферы (№31). Затем закрепите 3 верхние ступени-перекладки (№8) при помощи полусферы (№30), шайб (№26) и болтов (№23) и заглушки полусферы (№31) по рисунку 1.

3.4. Соберите рукоход. Вставьте 4 ступени-перекладки (№8) в отверстия стоек (№2) по рисунку 2. И закрепите при помощи полусферы (№30), шайб (№26), болтов (№23) и заглушки полусферы (№31) по рисунку 1 А.

Внимание: установите канат (поз. 17) во время сборки рукохода.

3.5. Установите верхние части лестницы, на нижние части лестницы, совмещая стыковочные отверстия. И закрепите конструкцию между собой при помощи полусферы (№30), шайб (№26), болтов (№23), гаек (№25) и заглушки полусферы (№31) по рисунку 3.

3.6. Соедините вертикальные лестницы между собой рукоходом с помощью малых отводов (№6) длинной стороной отвода горизонтально, как показано на рисунке 3. И закрепите конструкцию между собой при помощи полусферы (№30), шайб (№26), болтов (№22-1), гаек (№25) и заглушки полусферы (№31) по рисунку 3.

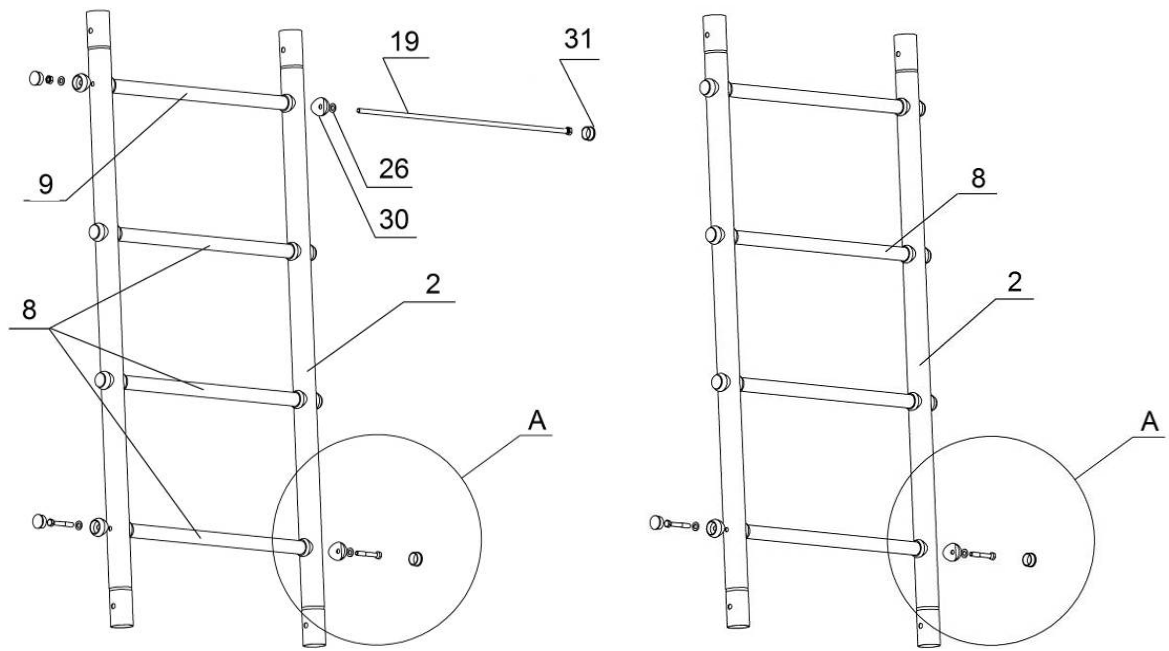


Рисунок 2

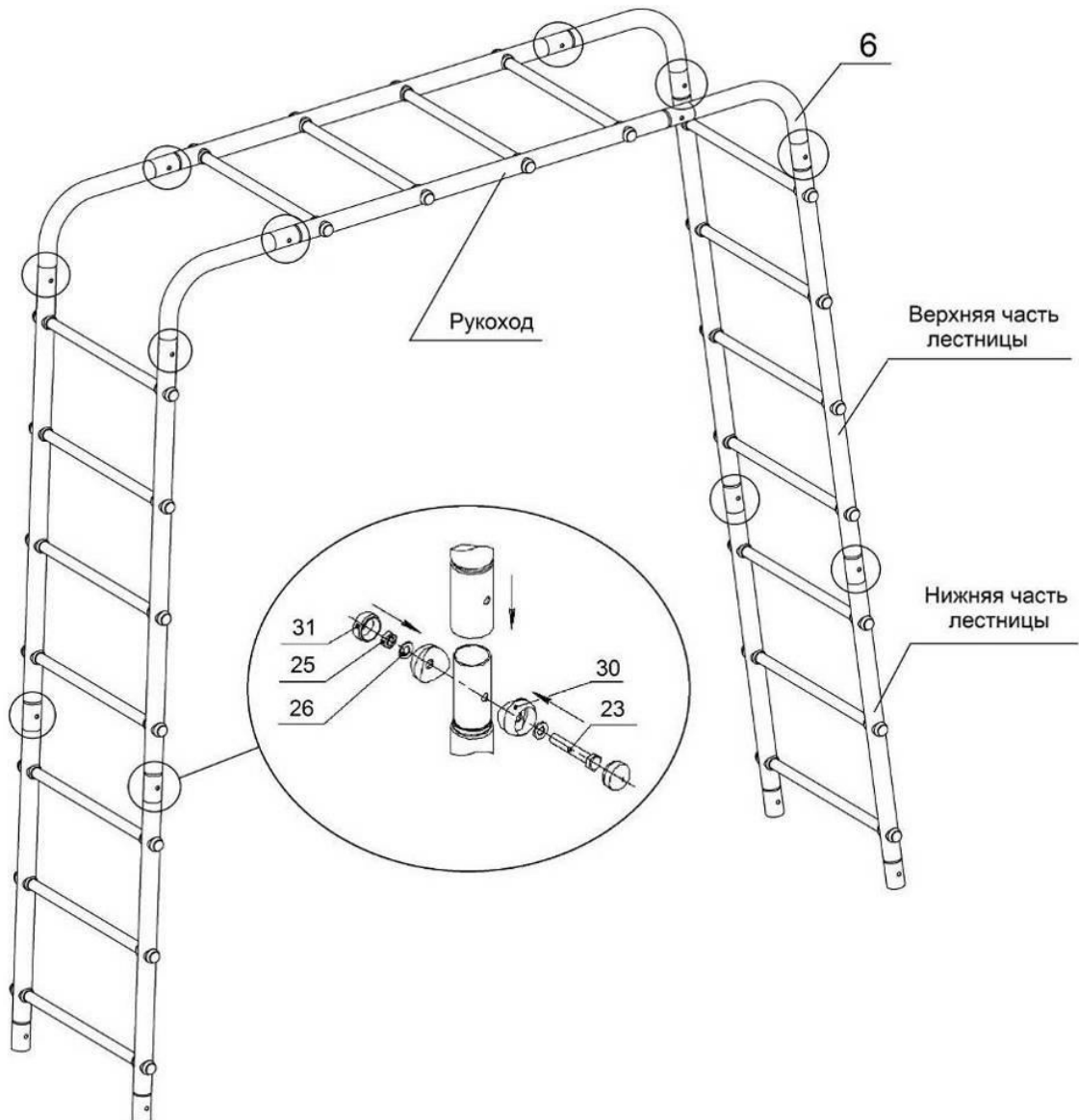


Рисунок 3

3.7. Соберите перекладину для качелей с боковой стойкой по рисунку 4.

Для этого произведите стыковку верхних стоек (№4), и нижних стоек (№3), по рисунку 4. И закрепите конструкцию между собой при помощи полусферы (№30), шайб (№26), болтов (№22-1), гаек (№25) и заглушки полусферы (№31) по рисунку 4В.

3.8. Затем соедините вертикальную перекладину качелей (№5), с большим отводом (№7). И закрепите конструкцию между собой при помощи полусферы (№30), шайб (№26), болтов (№22-1), гаек (№25) и заглушки полусферы (№31) по рисунку 4.

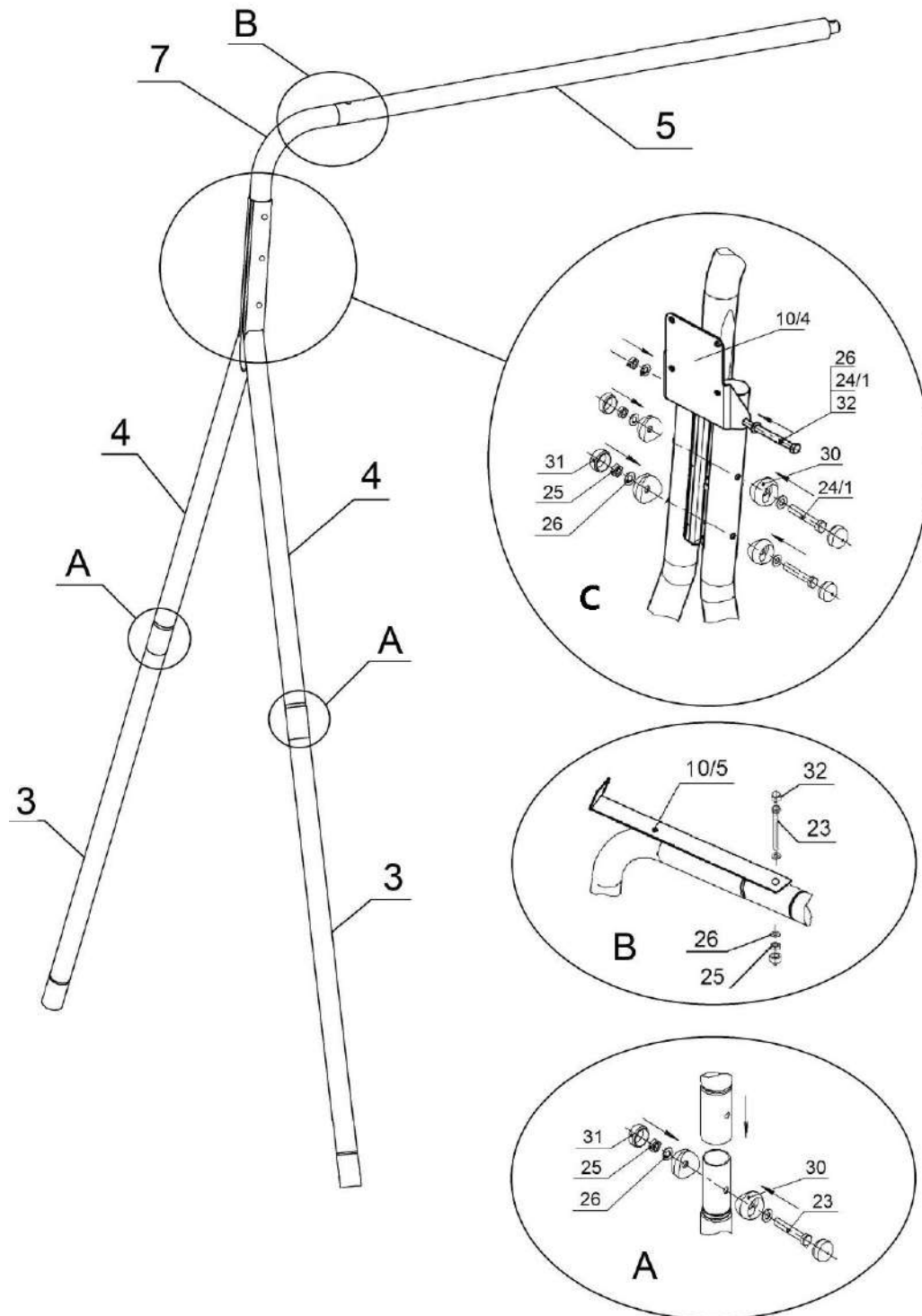


Рисунок 4

3.9. Затем соедините две верхние вертикальные стойки (№4), с большим отводом (№7). И закрепите конструкцию между собой при помощи полусферы (№30), шайб (№26), болтов (№24-1), гаек (№25) и заглушки полусферы (№31) по рисунку 4.

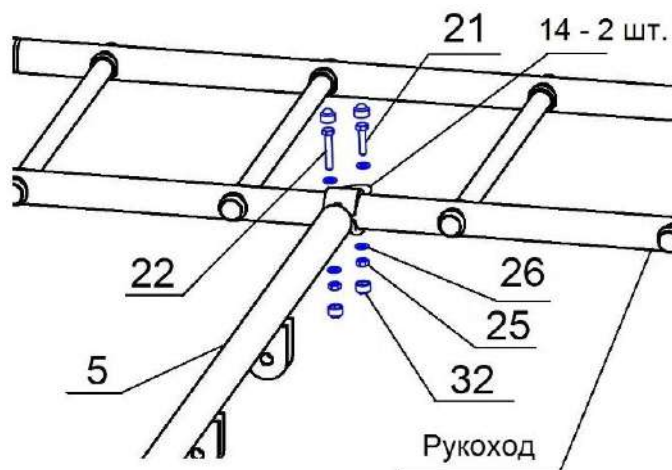


Рисунок 5

3.10. Соедините перекладину для качелей (№5), с рукоходом при помощи соединительных пластин (№14). И закрепите конструкцию между собой при помощи шайб (№26), болтов (№21, 22), гаек (№25) и заглушек болта (№32) по рисунку 5.

3.11. Соберите Баскетбольный щит с кольцом.

3.12. Установите Кронштейн БК большой (№10/4) на верхние части стоек (№4) по рисунку 4. И закрепите при помощи болтов М8х75 (№24/1), колпачков болта М8 (№32), шайб 8 (№26) по рисунку 4 С.

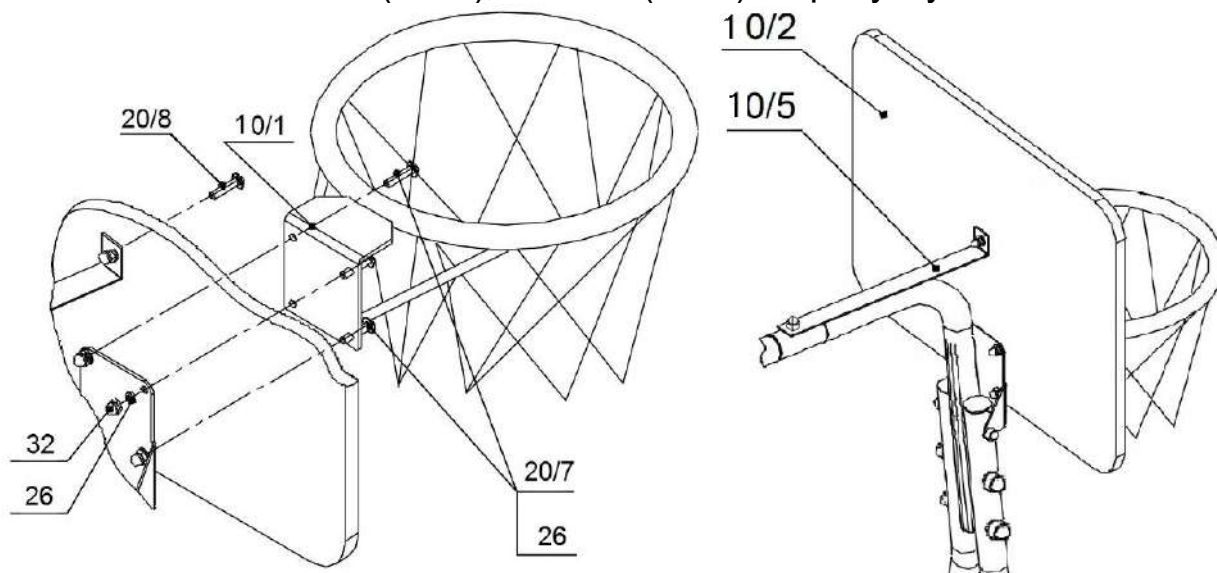


Рисунок 6

3.13. Установите Баскетбольное кольцо (БК) (№10/1) и Баскетбольный щит (№10/1) на Кронштейн БК большой (№10/4) и закрепите конструкцию между собой при помощи болтов М8х25 (№20-7), шайб 8 (№26) и колпачков болта М8 (№32), по рисунку 6.1.

3.14. Затем установите Кронштейн БК малый (№10/5) на верхние части стоек (№4) и соедините с Баскетбольным щитом (№10/1) по рисунку 6.2. И закрепите при помощи болтов М8х60 (№23), колпачков болта М8 (№32), шайб 8 (№26) и гаек М8 (№25) по рисунку 4 В.

3.15. Закрепите на баскетбольном кольце (№10/1) – веревочную сетку(№10/3)

4. Выполните сборку 2 стоек с сеткой.

4.1. Освободите комплектующие детали от упаковки и разложите комплектующие детали на ровной поверхности. Убедитесь, что комплектность поставки совпадает с паспортными данными (пункт №2.2. таблица 4).

4.2. Соберите нижние стойки по рисунку 7, верхние стойки по рисунку 8:

Для этого закройте отверстия в верхней (№1) и нижней (№2) стойке при помощи полусфер (№13) и закрепите стойки с помощью болтов (№10) и шайб (№12) и колпачков болта М8 (№19). Установите заглушки полусферы (№14)

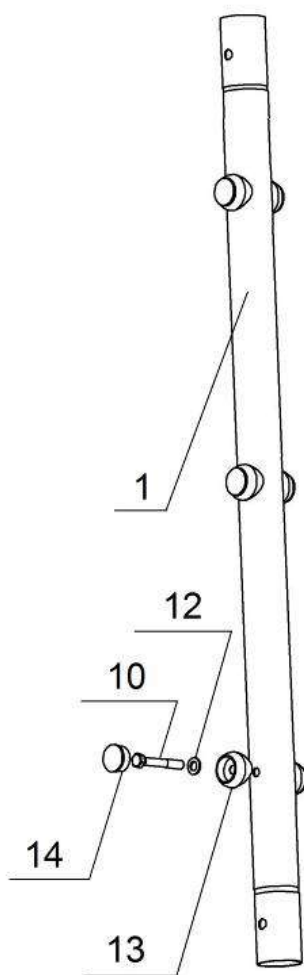


Рисунок 7

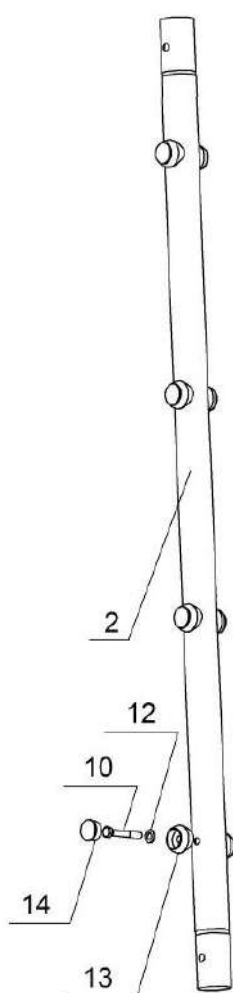


Рисунок 8

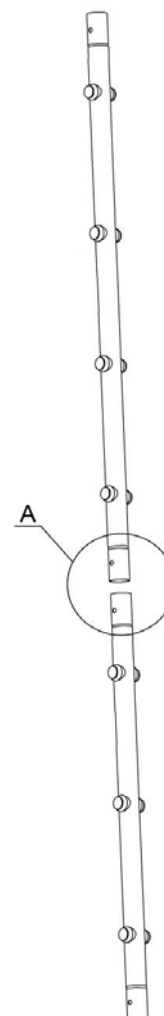


Рисунок 9

4.3. Соберите верхние и нижние стойки между собой по рисунку 9.

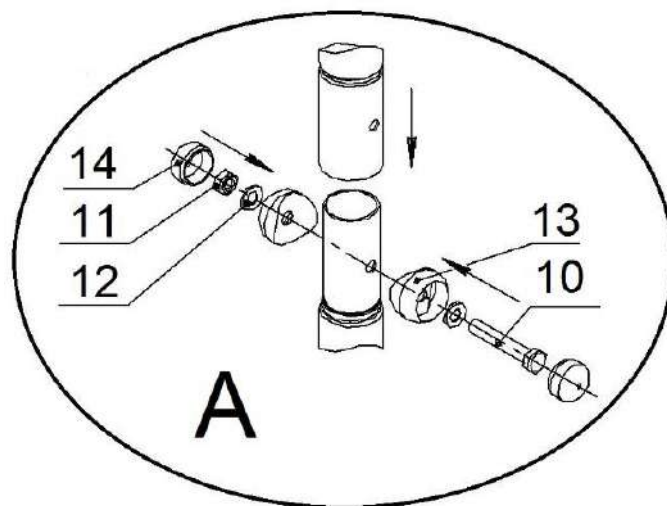


Рисунок 10

4.4. Закрепите стойки между собой при помощи защитных полусфер (№13), шайб (№12), болтов (№10) и гаек (№11). Установите заглушки полусферы (№14). по рисунку 10.

4.5. Нижние части стоек соберите с закладными (№7). А верхние части с крепежными вставками (№3). по схеме А на рисунке 10.

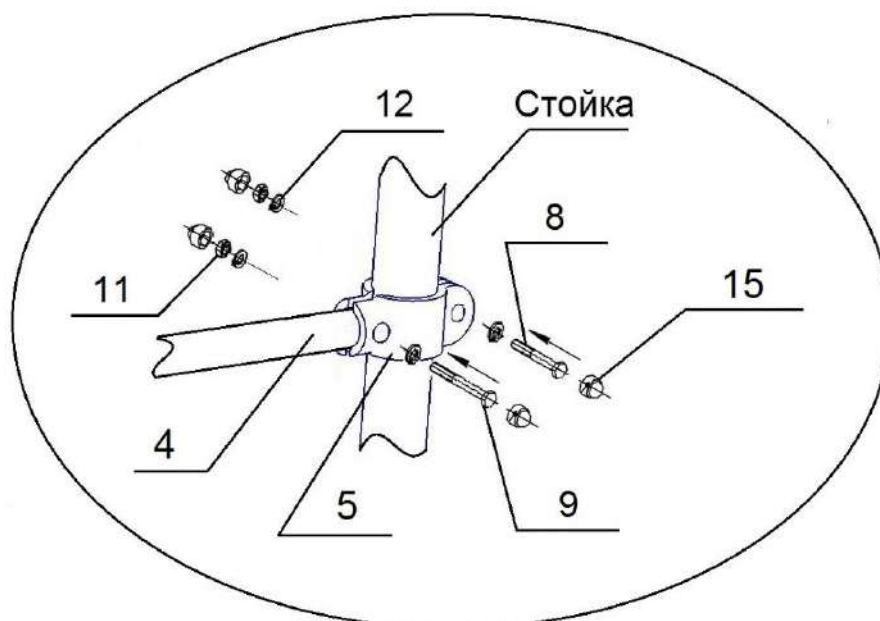


Рисунок 11

4.6. Соберите Стойку для сетки с ДСК и перекладиной (№4) по рис. 11.

Внимание: при сборке соединительных пластин сначала затяните соединение с перекладинами (болт №9), затем проушины пластин за стойками (болт №8).

4.7. Растяните сетку и привяжите свободные концы шнура к стойкам и перекладинам. Веревки сетки к стойкам следует привязывать так, чтобы собранные полусферы на стойках препятствовали сползанию веревок.

5. СБОРКА БРУСЬЕВ ОТКИДНЫХ СО СПИНКОЙ

5.1. Освободите комплектующие детали от упаковки и разложите комплектующие детали на ровной поверхности. Убедитесь, что комплектность поставки совпадает с паспортными данными (пункт №2.3 таблица 4).

5.2. Соберите брусья в соответствии с рисунком 12.

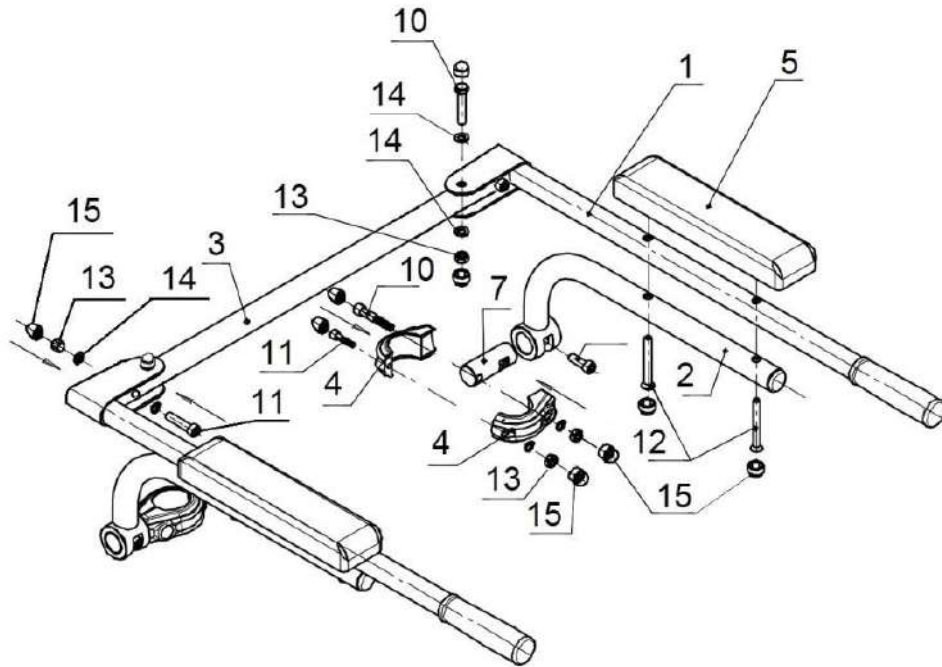
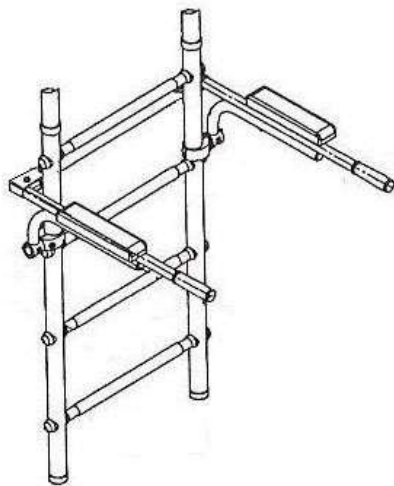


Рисунок 12

Некоторые детали могут немного отличаться от показанных на рисунке 1.

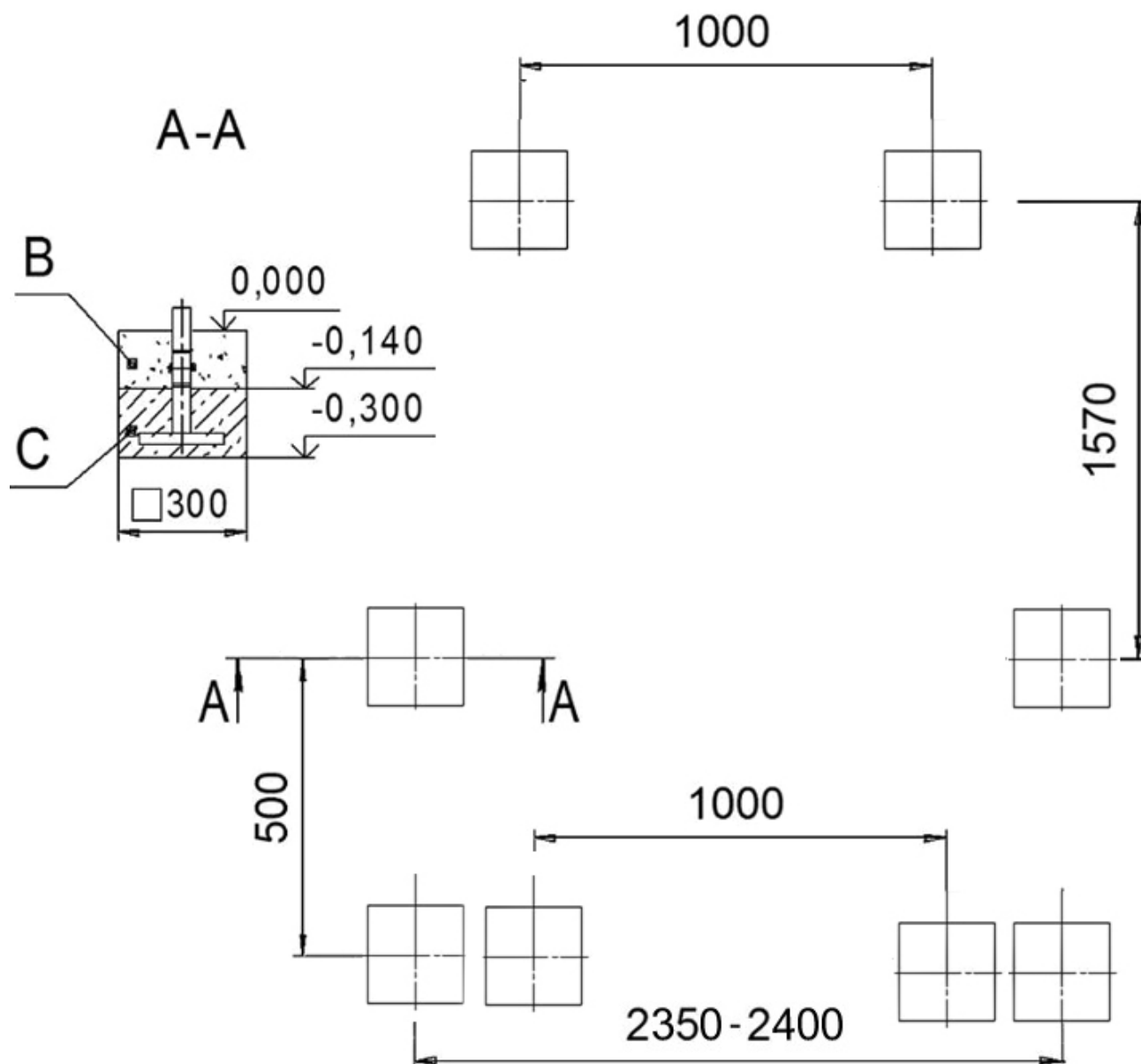


При выполнении упражнений на пресс используйте навесную спинку.



6. УСТАНОВКА

6.1 Подготовьте площадку под установку Комплекса в соответствии с схемой модели:



Внимание: указанные на схеме предназначены для планирования площадки и могут незначительно отличаться от фактических размеров собранного Комплекса, производить работы по бетонированию опор следует исходя из размеров собранного Комплекса. Рекомендуем максимально развести вертикальные лестницы в разные стороны перед бетонированием для придания дополнительной устойчивости конструкции Комплекса.

Остаточная (без люфта в соединениях стоек) подвижность конструкции Комплекса безопасна и не является дефектом (при условии сборки и установки в соответствии с требованиями настоящего руководства).

6.2. Установите Комплекс в подготовленные ямы, проверьте горизонтальность рукохода и балки для качелей с помощью строительного уровня, забетонируйте опоры (бетон В15; $V=0,09$ м³, С – бетон, В – песок).

Вертикальность установки Комплекса контролировать с помощью отвеса.

6.3. Соберите и установите турник в соответствии с рисунками 13 и 14.
Высота установки турника определяется пользователем.

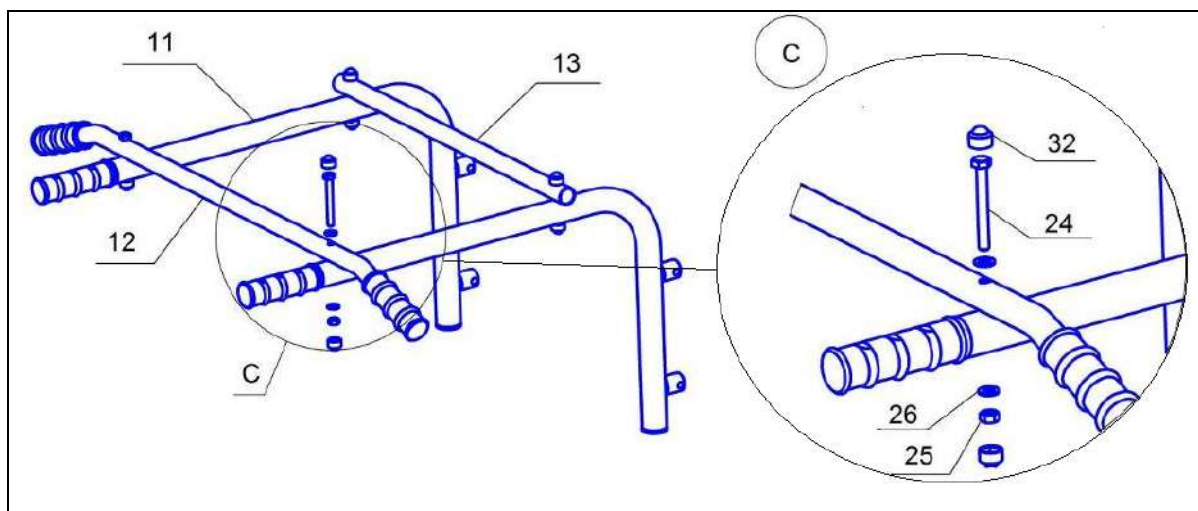


Рисунок 13

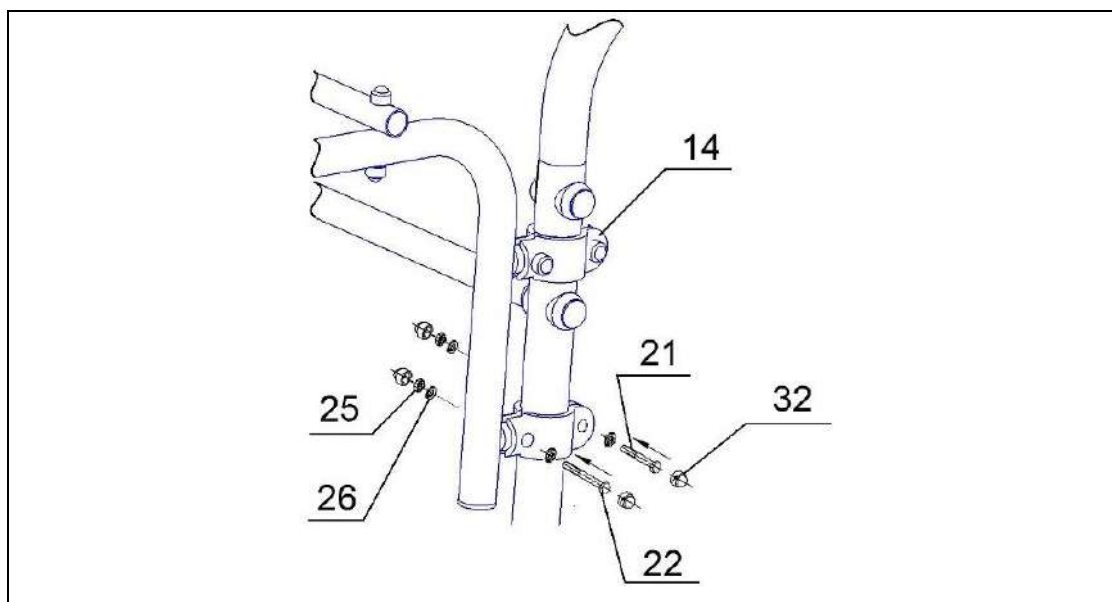


Рисунок 14

7. УСТАНОВКА НАВЕСНОГО ОБОРУДОВАНИЯ

Установите навесное оборудование, следуя вложенным инструкциям.

7.1. Соберите гимнастические кольца с перекладиной (№18) рисунок 15. Проденьте тросы через перекладину и соедините нижние части тросов с гимнастическими кольцами и закрепите узлами. Затем установите на комплекс катушки и равномерно закрепите на них верхние части тросов при помощи фиксаторов.

7.2. Аналогично разметите на удобной высоте боксерскую грушу.



Рисунок 15

Рисунок 16

7.3. Соберите пластиковые качели 3в1 (№16) рисунок 17.

Для сборки качелей вставьте в основание сидения съёмные ограничитель и спинку. Для подвеса качелей используйте комплект тросов-веревочек. Установите на комплекс катушки и равномерно закрепите на них тросы при помощи фиксаторов. Проденьте нижние части веревок через боковые отверстия в сидении качелей, выровняйте их положение и закрепите двойными узлами под сидением.



Рисунок 17

7.4. Испытайте надежность установки Комплекса и элементов навесного оборудования под весом взрослого человека.

8. ГАРАНТИЙНЫЕ УСЛОВИЯ И ОБЯЗАТЕЛЬСТВА

При условии соблюдения покупателем требований настоящего руководства по эксплуатации, правил транспортировки, хранения, сборки производитель гарантирует надежность Комплекса в течение 12 месяцев со дня продажи, но не более 18 месяцев со дня изготовления.

Продавец несет ответственность за отсутствие механических повреждений до момента передачи оборудования Покупателю.

Претензии по внешнему виду и комплектации не принимаются, если Покупатель расписался в получении товара.

Отказ от товара при дистанционном способе продажи производится в течение 7 (семи) дней по адресу Продавца.

Изделие, подлежащее гарантийному ремонту, должно доставляться к Продавцу Покупателем.

Отправка из других городов производится транспортными компаниями за счет Покупателя.

ГАРАНТИЯ НЕ ДЕЙСТВИТЕЛЬНА В СЛЕДУЮЩИХ СЛУЧАЯХ:

1. Если поломка произошла по истечении гарантийного срока.
2. Дефект возник из-за неправильного использования комплекса при сверхсильных нагрузках.
3. Дефект возник при внешнем вмешательстве, неправильной сборке.
4. Комплекс используется не по назначению.
5. Если дефект вызван механическим воздействием и т.п.
6. При наличии механических повреждений – трещин, сколов, деформаций элементов конструкции и т.п.
7. При наличии признаков самостоятельного ремонта и изменений устройства изделия.
8. Гарантия не распространяется на изделия, поврежденные при перевозке Покупателем или имеющие дефекты, причиненные стихийными бедствиями, авариями, домашними животными, насекомыми, вызванные нарушением правил хранения.
9. Гарантия не распространяется на канаты, тросы, пластмассовые части изделия, сменные и любые другие части изделия, имеющие естественный ограниченный срок службы.
10. Гарантия аннулируется при несоблюдении покупателем правил, приведенных в инструкции по эксплуатации изделия.
11. Гарантия не распространяется на товары, используемые в коммерческих целях.

9. РЕГИСТРАЦИОННЫЕ ОТМЕТКИ

Комплекс упакован и признан

годным к эксплуатации. Дата изготовления « ____ » _____ 20__ __ г.

ОТК _____ Подпись _____ или личное клеймо

Отметка о продаже Дата “ ____ ” _____ 20__ __ г.

Продавец _____

(расшифровка подписи) .П. (подпись)

Адрес предприятия изготовителя: ООО «ТД Мидзуми» 109428, Россия, Москва, 1-й Вязовский проезд, 4	Адрес изготовителя: 428000, Россия, МО, Люберецкий район, п.Красково, промзона «Мотяково» С2К4
--	--