



# РУКОВОДСТВО ПОЛЬЗОВАТЕЛЯ БАТУТ DFC

Артикул: 7FT-JD-B

ДОПУСТИМЫЙ  
ВОЗРАСТ:

3-9

ВЕС  
ПОЛЬЗОВАТЕЛЯ:

До 54 кг

КОЛИЧЕСТВО  
ПОЛЬЗОВАТЕЛЕЙ:



ИНСТРУМЕНТЫ:

Входят в  
комплект



# МЕРЫ ПРЕДОСТОРОЖНОСТИ



## **СБОРКА ДОЛЖНА ПРОИЗВОДИТЬСЯ ИСКЛЮЧИТЕЛЬНО ВЗРОСЛЫМИ**

**Перед тем, как приступить к сборке и эксплуатации оборудования, ознакомьтесь со всеми инструкциями и мерами предосторожности, представленными в данном руководстве.**

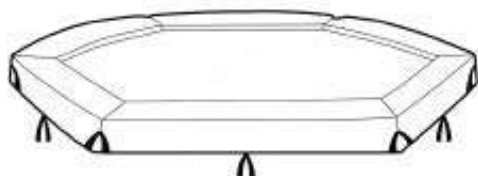
Несоблюдение указанных требований может привести к травмам пользователя или смерти.

- Сборка оборудования должна производиться исключительно взрослыми.
- Оборудование предназначено для детей в возрасте от 3 до 9 лет.
- Вес пользователей не должен превышать 54 кг, независимо от возраста.
- Оборудование предназначено для домашнего использования. Не используйте оборудование в коммерческих целях, а также в местах для общего пользования, таких как парки, школы, детские сады и т.д.
- Оборудование должно быть установлено на ровной и устойчивой поверхности. Убедитесь, что вокруг оборудования не менее 2-х метров свободного пространства.
- Дети во время игры всегда должны находиться под присмотром взрослых. Не оставляйте детей играть на батуте самостоятельно.
- Не используйте дополнительные аксессуары, не предназначенные для батута (скакалки, цепи, поводки для животных и др.). В противном случае, это может привести к удушью или серьезным травмам.
- Оборудование не предназначено для подростков и взрослых людей.
- Одновременно на батуте может находиться только один человек.
- Запрещается играть на батуте в очках или шлеме. Снимите их с ребёнка перед тем, как он зайдёт на батут.
- Защитный кожух должен всегда оставаться сухим. Если на кожух случайно была пролита жидкость, протрите его полотенцем и оставьте высыхать. Только после этого можно будет снова заходить на батут.
- Не допускайте, чтобы под матом для прыжков находились люди, домашние животные или какие-либо посторонние предметы.
- Всегда снимайте любые ювелирные изделия и различные украшения перед прыжками на батуте.
- Не выполняйте сальто на батуте. Приземление на шею или голову может привести к серьезным травмам, параличу или смерти.
- Запрещается использование батута при наличии каких-либо травм. В противном случае, это может привести к новым повреждениям.
- Когда батут не используется, застёгивайте защитную сетку.
- Перед каждым использованием выполняйте осмотр батута на предмет повреждений и износа.
- Не используйте батут при ветреной погоде. Сильный ветер может снести батут, что, в свою очередь, может привести к травмам пользователя или повреждению оборудования. При выборе места для сборки и эксплуатации оборудования обратите внимание, что на открытых площадках, в горной местности, а также в проходах между домами ветер особенно сильный.
- Во время ветреной погоды лучше всего разобрать батут и положить его в безопасное место. Либо можно закрепить батут к земле при помощи специальных земляных анкеров.
- При сборке и ремонте оборудования используйте только оригинальные запасные части. Использование деталей, не предназначенных для данного оборудования, является нарушением правил эксплуатации и не покрывается гарантией.

# СПЕЦИФИКАЦИЯ

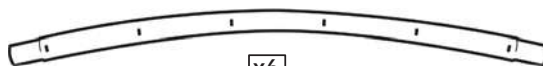
1 - Мат для прыжков и защитный кожух

x1



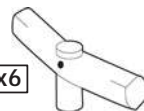
2 - Верхняя дуга

x6



3 - Угловая трубка

x6



4 - Опорная ножка

x6



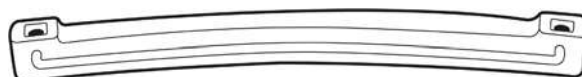
5 - Пластиковая защитная крышка

x6



6 - Стабилизатор

x3



7 - Пружина

x36



8 - Вертикальная трубка

x6



8A - Поролоновая накладка на вертикальную трубку

x6



9 - Изогнутая трубка

x6



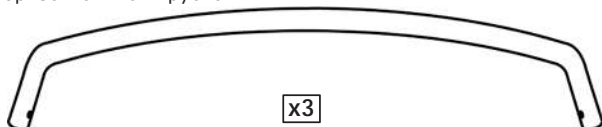
9A - Поролоновая накладка на изогнутую трубку

x6



10 - Горизонтальная трубка

x3



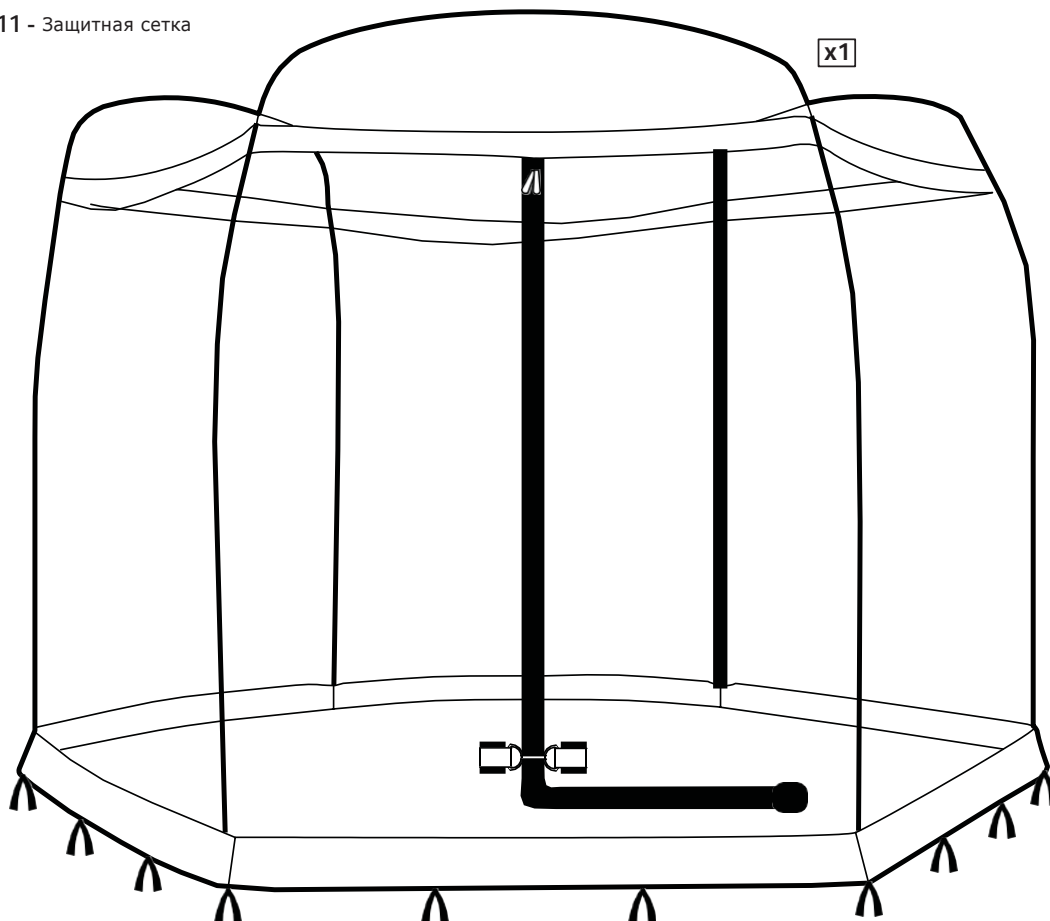
10A - Поролоновая накладка на горизонтальную трубку

x3



# СПЕЦИФИКАЦИЯ

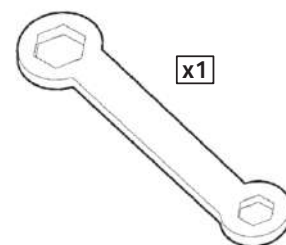
11 - Защитная сетка



12 - Пластиковая заглушка



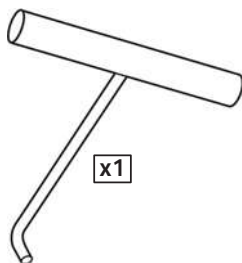
13 - Гаечный ключ



14 - Пружинная шайба



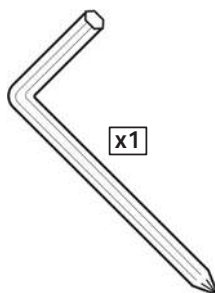
15 - Инструмент для натяжения пружин



16 - Изогнутая шайба



18 - Шестигранный ключ



17- Винт

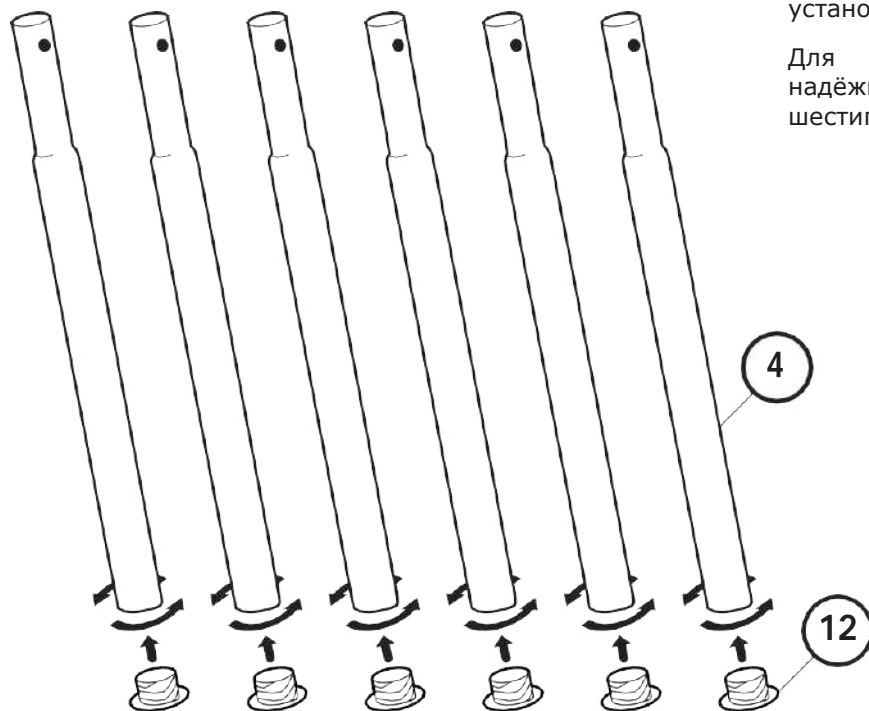


19 - Гайка М6



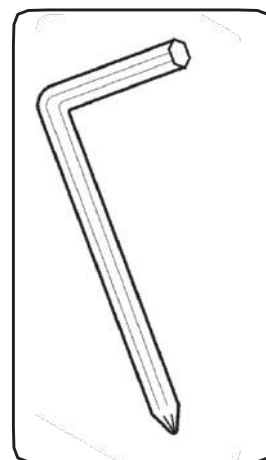
# ИНСТРУКЦИИ ПО СБОРКЕ

## ШАГ 1

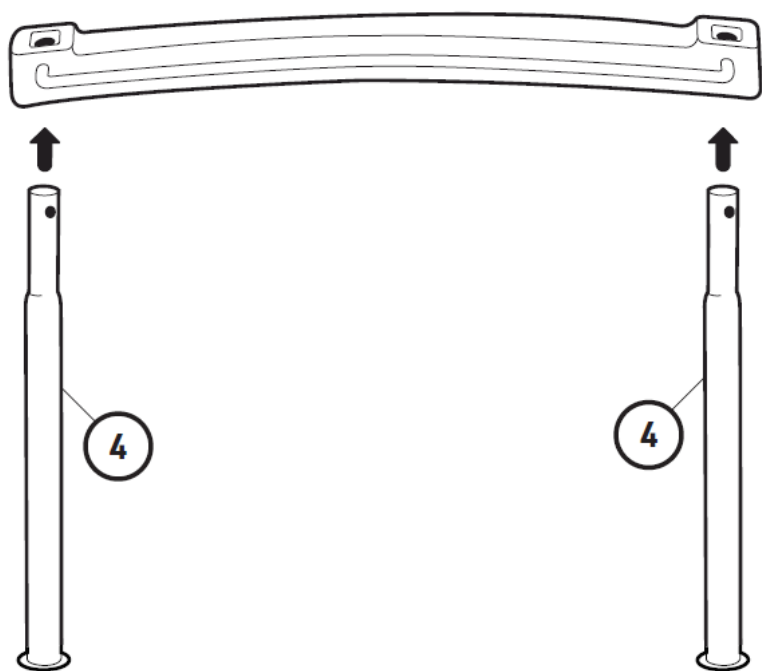


Возьмите опорные ножки (4) батута и установите в них заглушки (12).

Для того, чтобы заглушки были надёжно закреплены, воспользуйтесь шестигранником.



## ШАГ 2

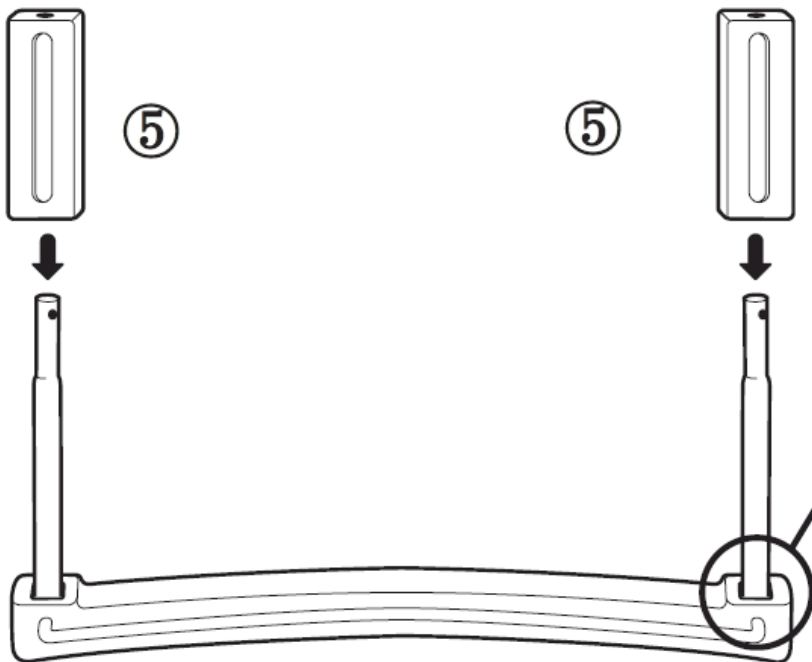


Возьмите две опорные ножки и установите поверх них стабилизатор (6).

Стабилизатор должен располагаться таким образом, чтобы его плоская поверхность была направлена вниз. При этом обе выемки на стабилизаторе должны быть направлены наружу.

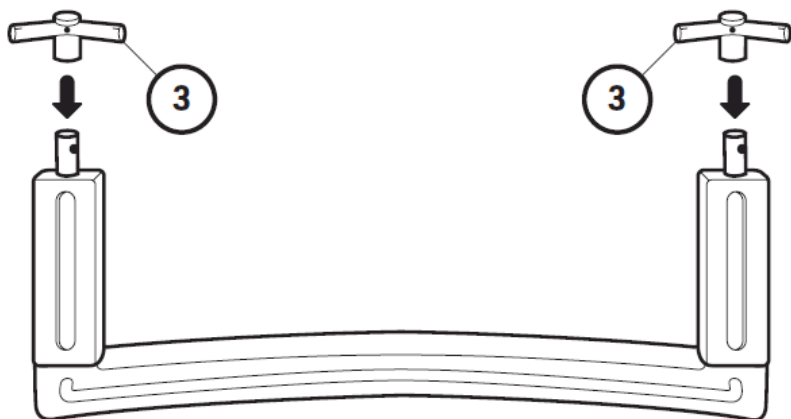
# ИНСТРУКЦИИ ПО СБОРКЕ

## ШАГ 3



Установите на опорные ножки защитные крышки (5) и опустите их вниз как можно ближе к стабилизатору.

## ШАГ 4



Установите две угловые трубки (3) поверх опорных ножек.

ПРИМЕЧАНИЕ: Отверстия на стойках должны быть направлены наружу.

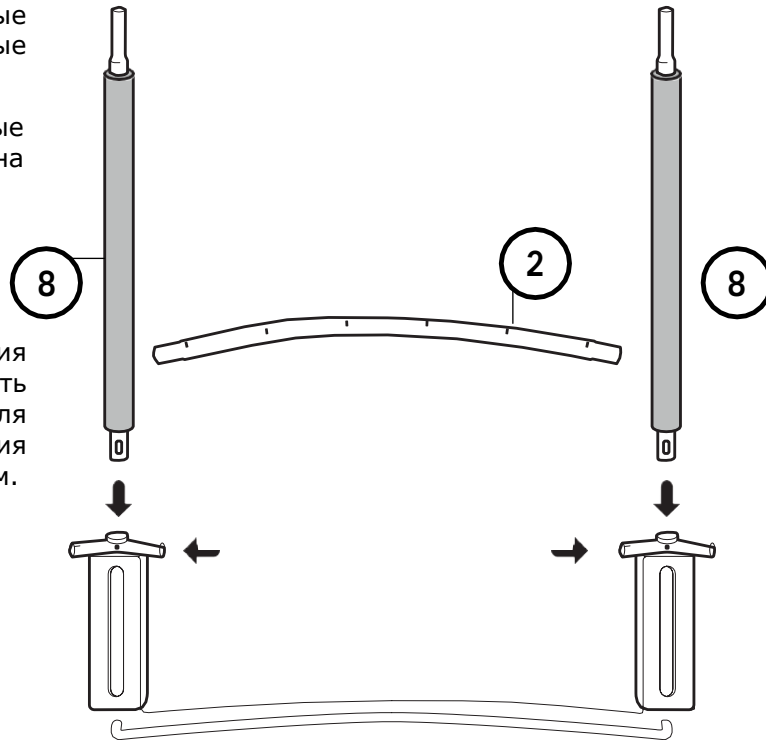
# ИНСТРУКЦИИ ПО СБОРКЕ

## ШАГ 5

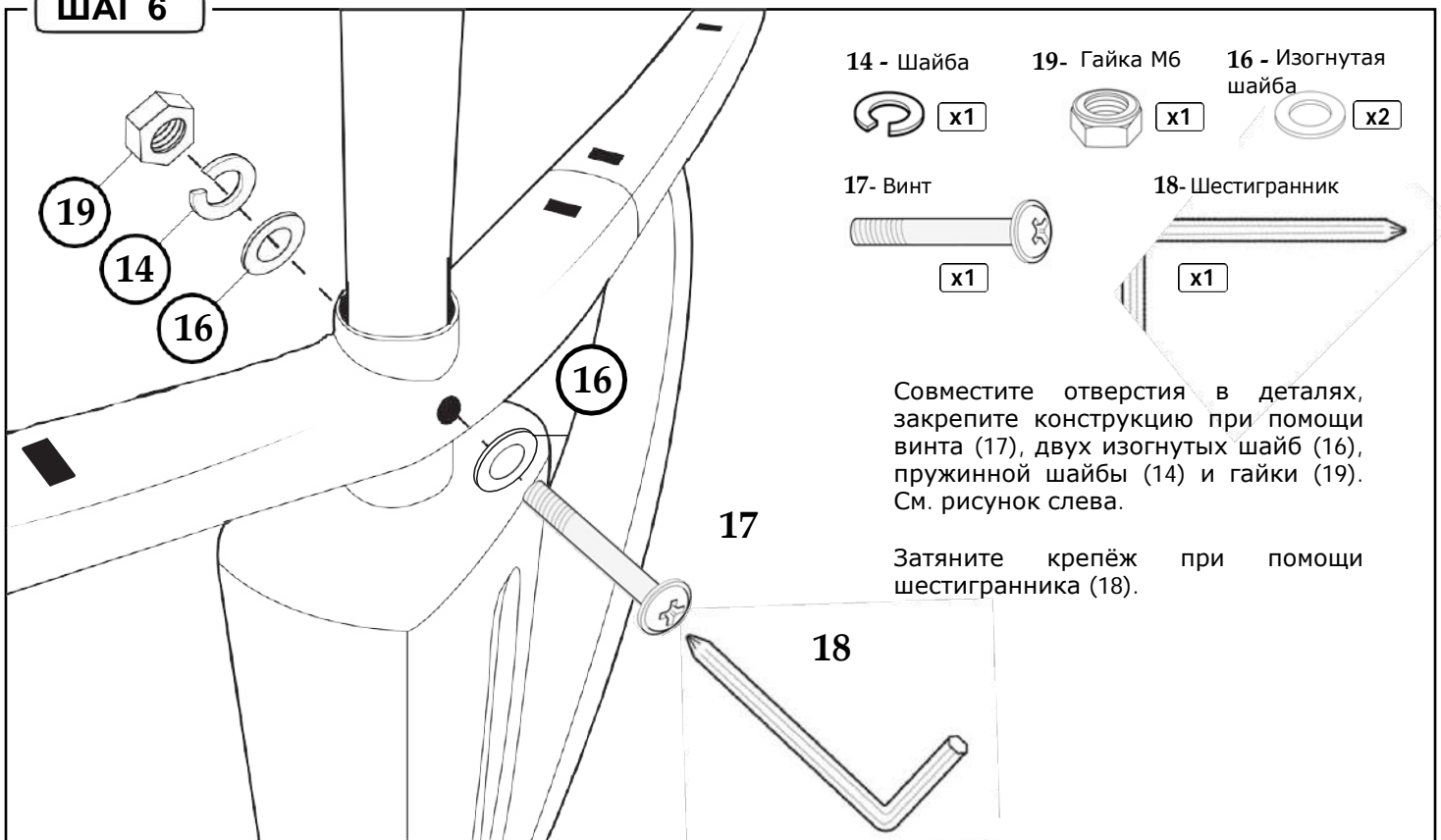
Наденьте на вертикальные трубки поролоновые накладки (8А).

Установите вертикальные трубки (8) в отверстия на угловых трубках.

**ПРИМЕЧАНИЕ:** Отверстия на трубках должны быть направлены наружу, для дальнейшего крепления пружин к данным трубкам.



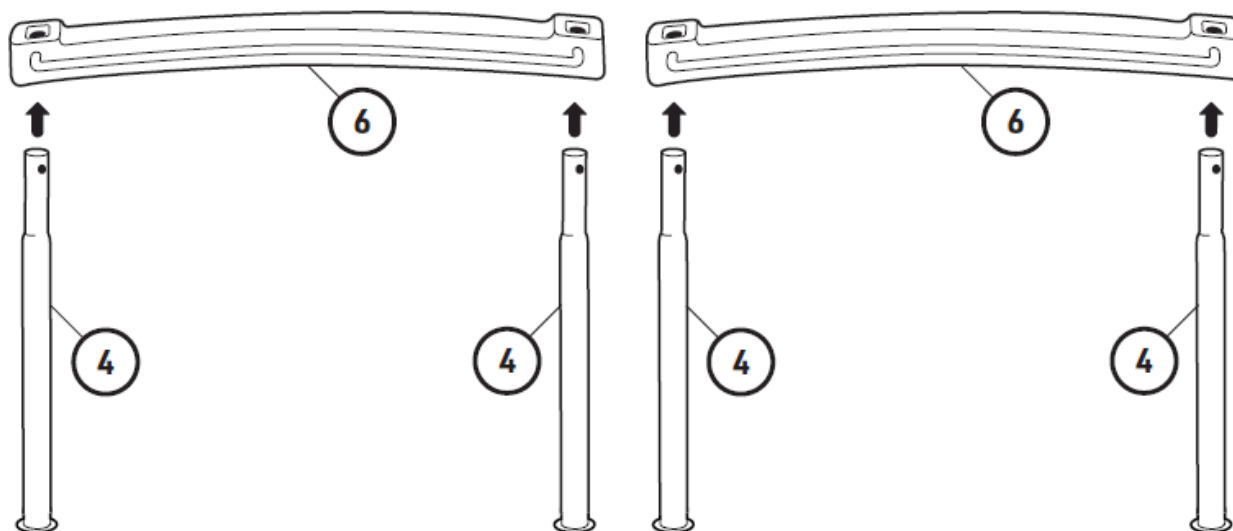
## ШАГ 6



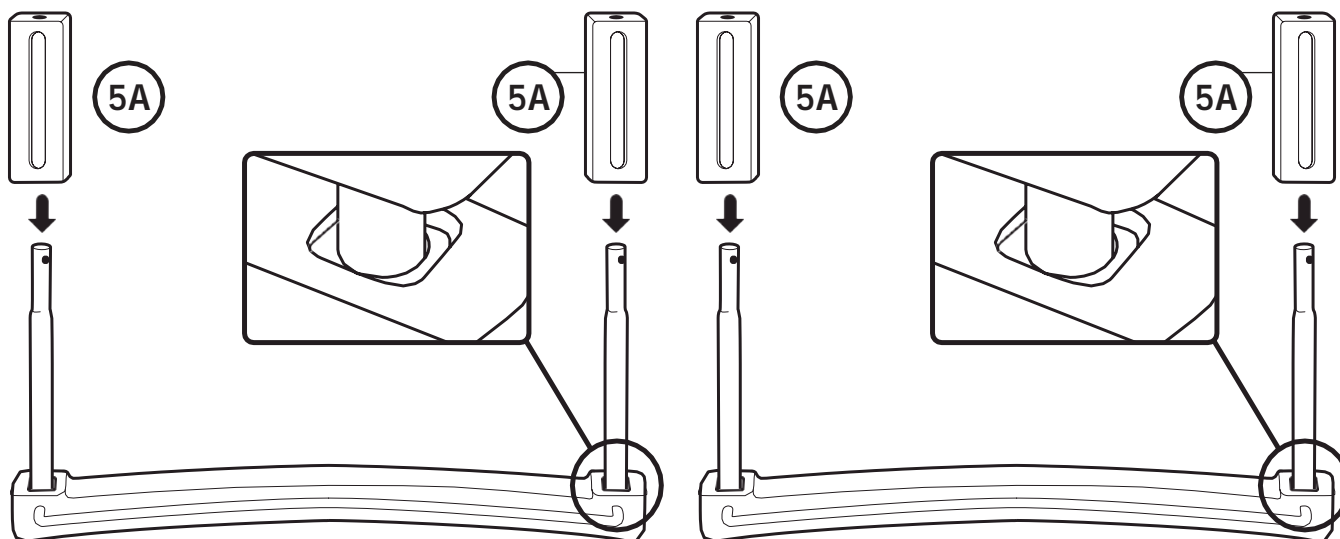
# ИНСТРУКЦИИ ПО СБОРКЕ

## ШАГ 7

Повторите вышеуказанные действия для двух оставшихся пар ножек (4).

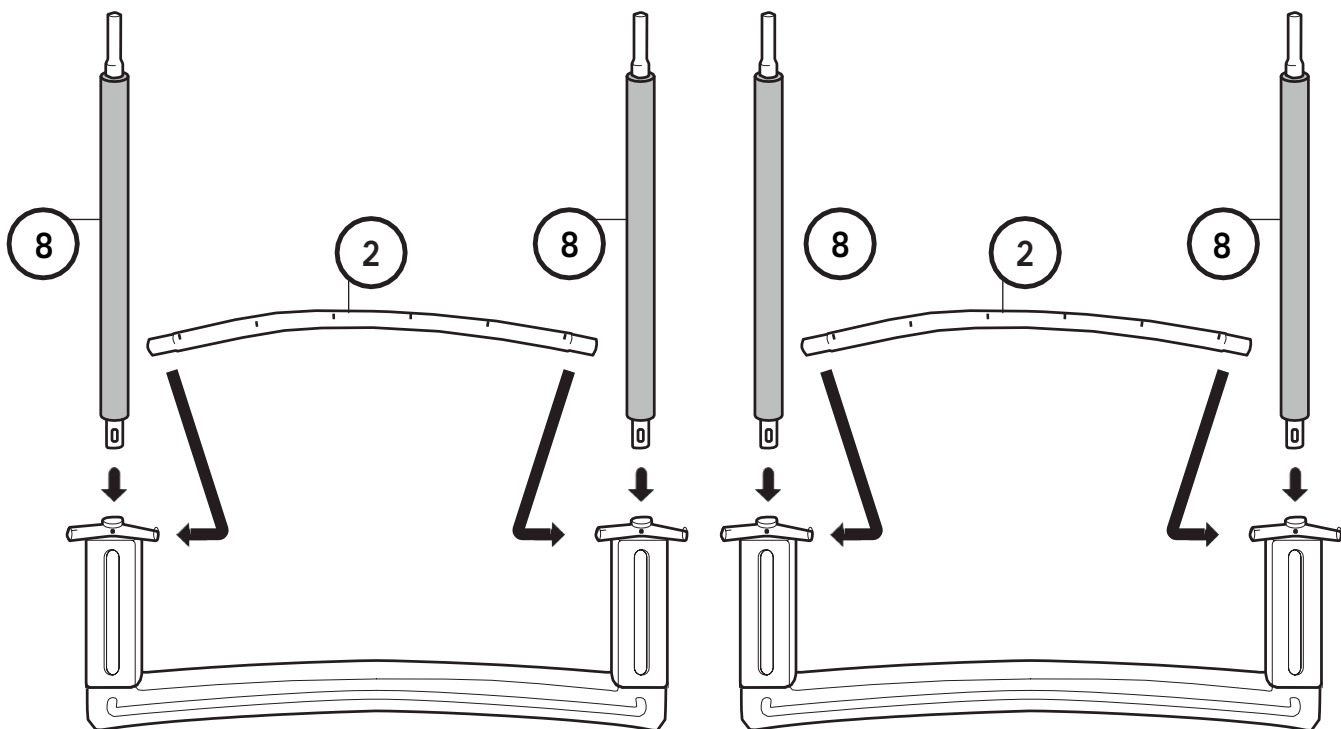


## ШАГ 8

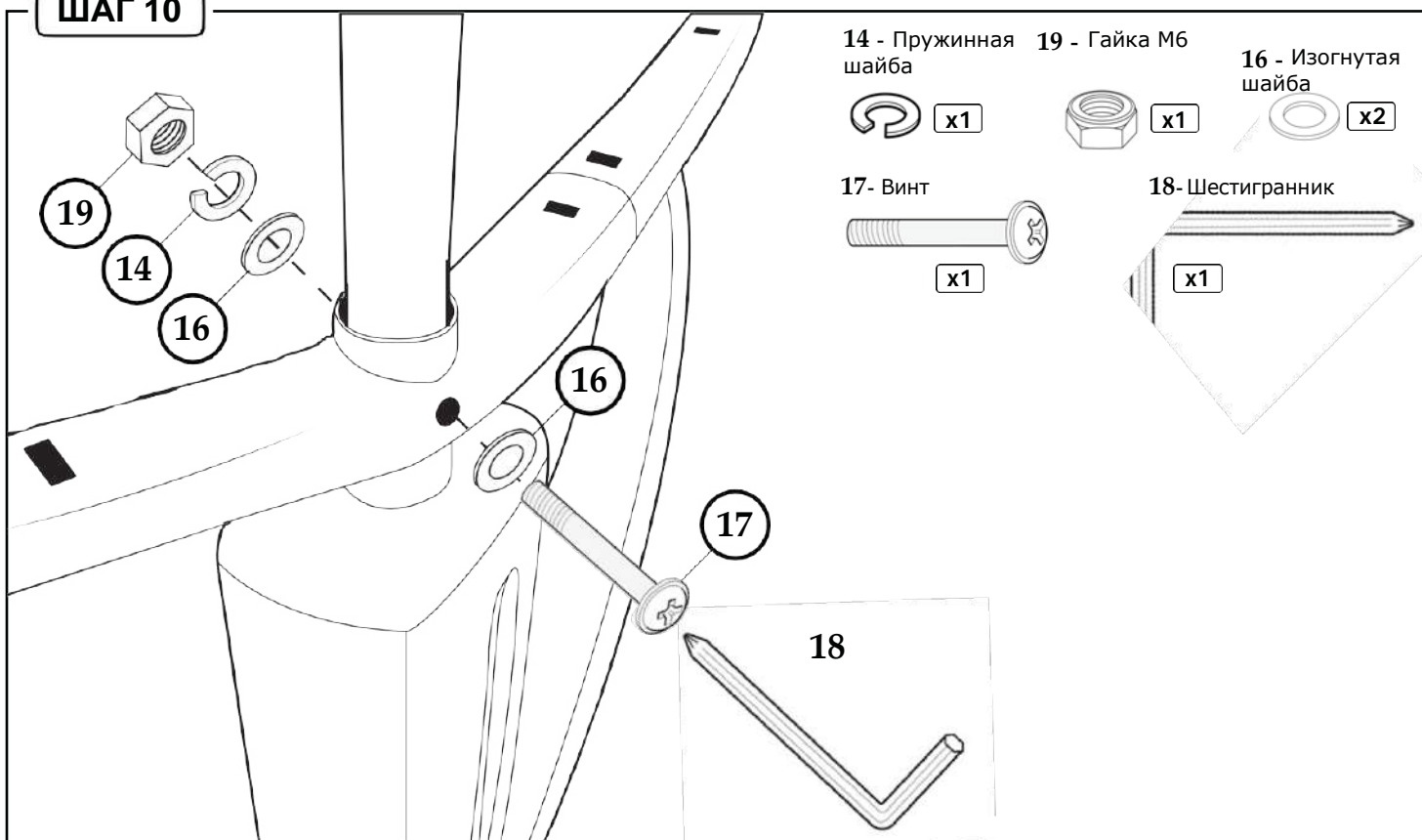


# ИНСТРУКЦИИ ПО СБОРКЕ

## ШАГ 9



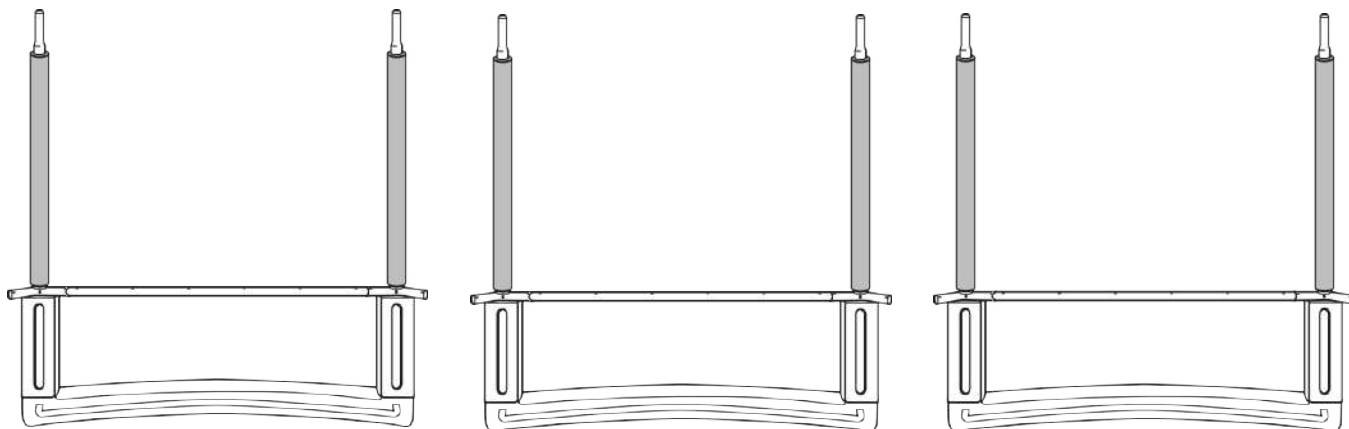
## ШАГ 10



# ИНСТРУКЦИИ ПО СБОРКЕ

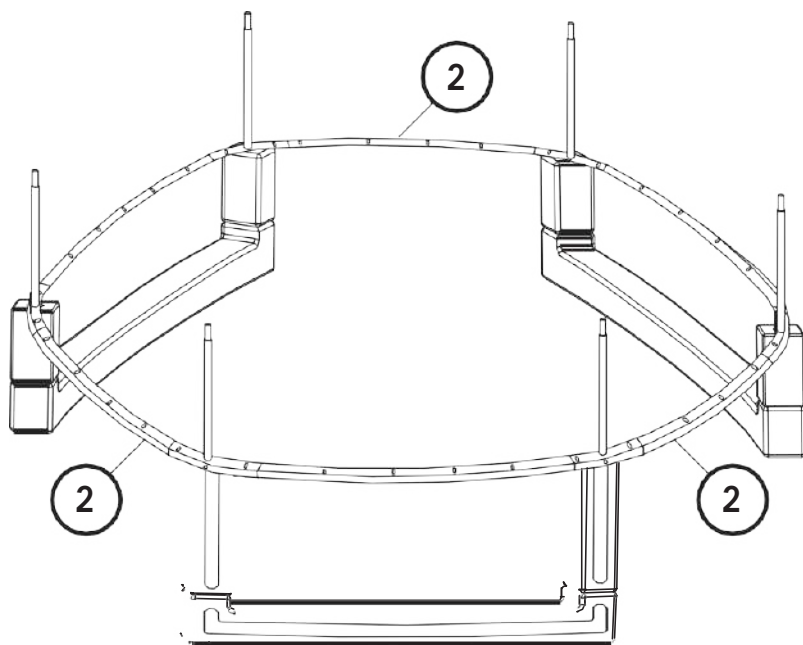
## ШАГ 11

В результате у Вас должны получиться следующие конструкции:



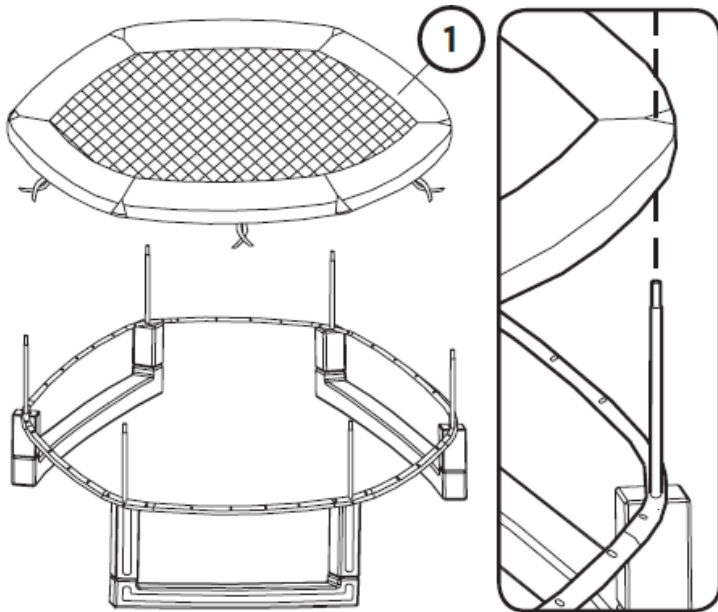
## ШАГ 12

Расположите три опорные конструкции таким образом, как показано на рисунке слева. Установите поверх них дуговые трубки (2). Данные трубки должны образовать круг, выступающий в качестве каркаса для прыжкового мата.



# ИНСТРУКЦИИ ПО СБОРКЕ

## ШАГ 13



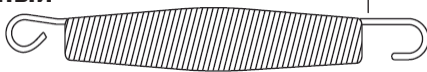
Расположите поверх каркаса мат для прыжков с защитным кожухом (1).

На защитном кожухе расположено шесть отверстий, предназначенных для опорных ножек. При установке кожуха опорные ножки должны быть продеты в данные отверстия.

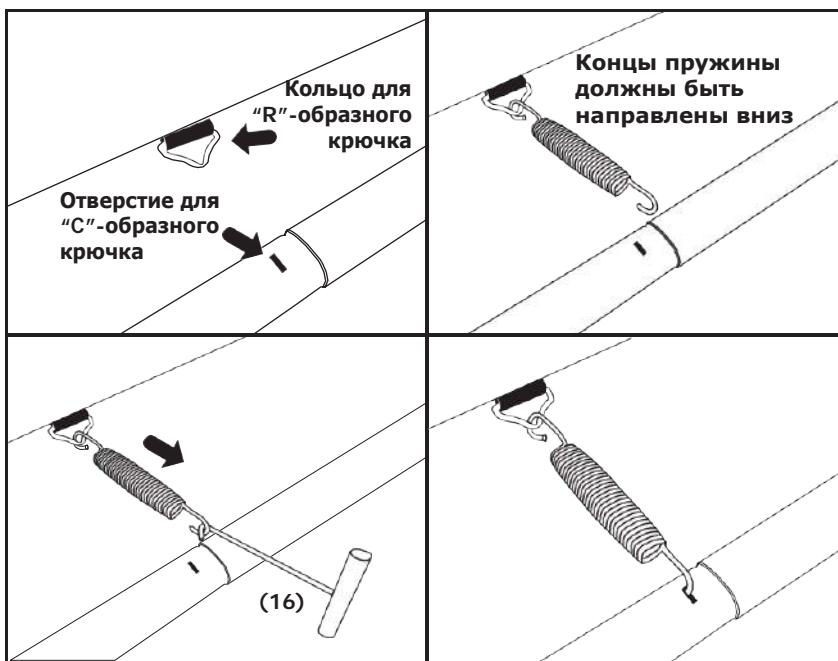
Обратите внимание, что мат не должен находиться вплотную к каркасу батута. Оставьте немного места для установки пружин.

## ШАГ 14

“R”-образный крюк



“С” - образный крюк



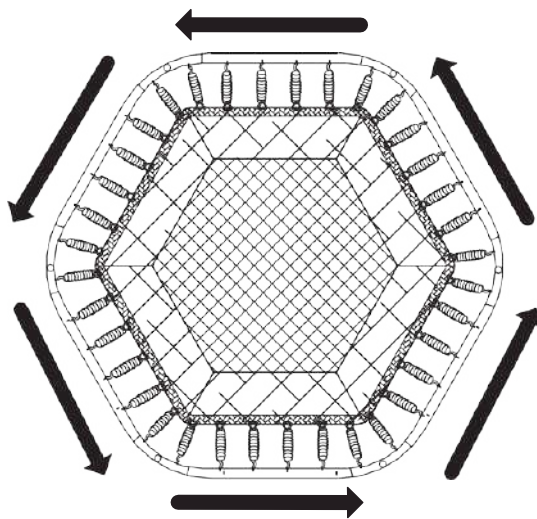
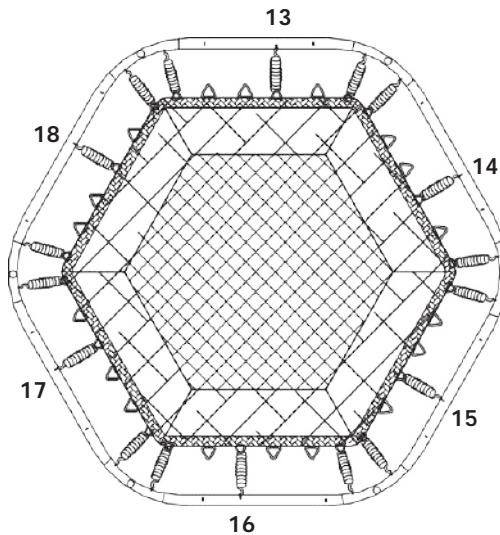
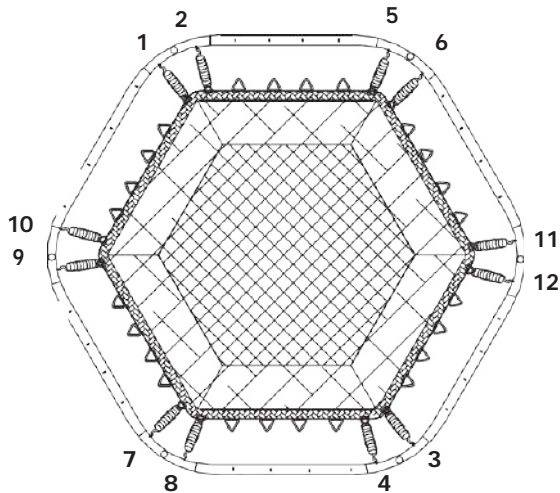
Возьмите пружину (7) и зацепите её при помощи “R”-образного крючка за треугольное отверстие, расположенное на мате.

Убедитесь, что конец пружины направлен вниз, чтобы избежать повреждения мата/ травм пользователей в дальнейшем.

Затем при помощи специализированного инструмента (16) зацепите “С”-образный крючок пружины за отверстие, расположенное на дуговой трубке.

# ИНСТРУКЦИИ ПО СБОРКЕ

## ШАГ 15



Во избежание быстрого износа прыжкового мата крепление пружин должно производиться в определённом порядке.

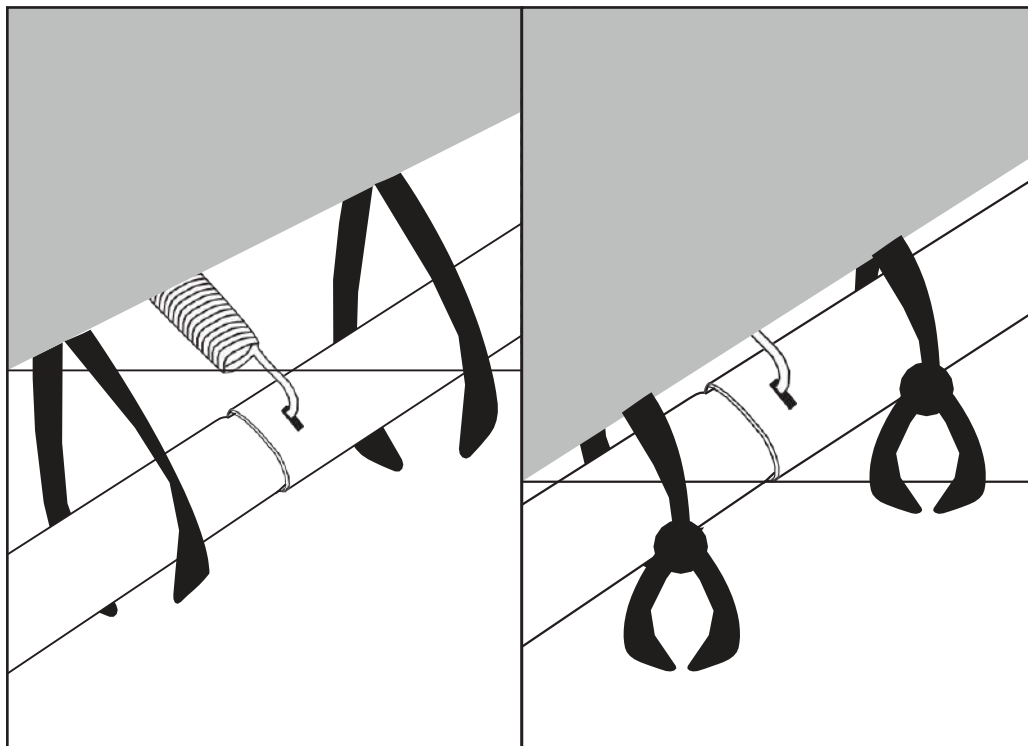
Порядок крепления пружин указан на рисунках слева.

В первую очередь Вам необходимо закрепить 16 основных пружин, и только после этого переходите к креплению остальных 20 пружин. Оставшиеся пружины следует закреплять последовательно, в направлении, указанном на рисунке.

**ПРИМЕЧАНИЕ:** Если способ и/или порядок крепления пружин будет нарушен, это может привести к повреждению оборудования или травмам пользователей.

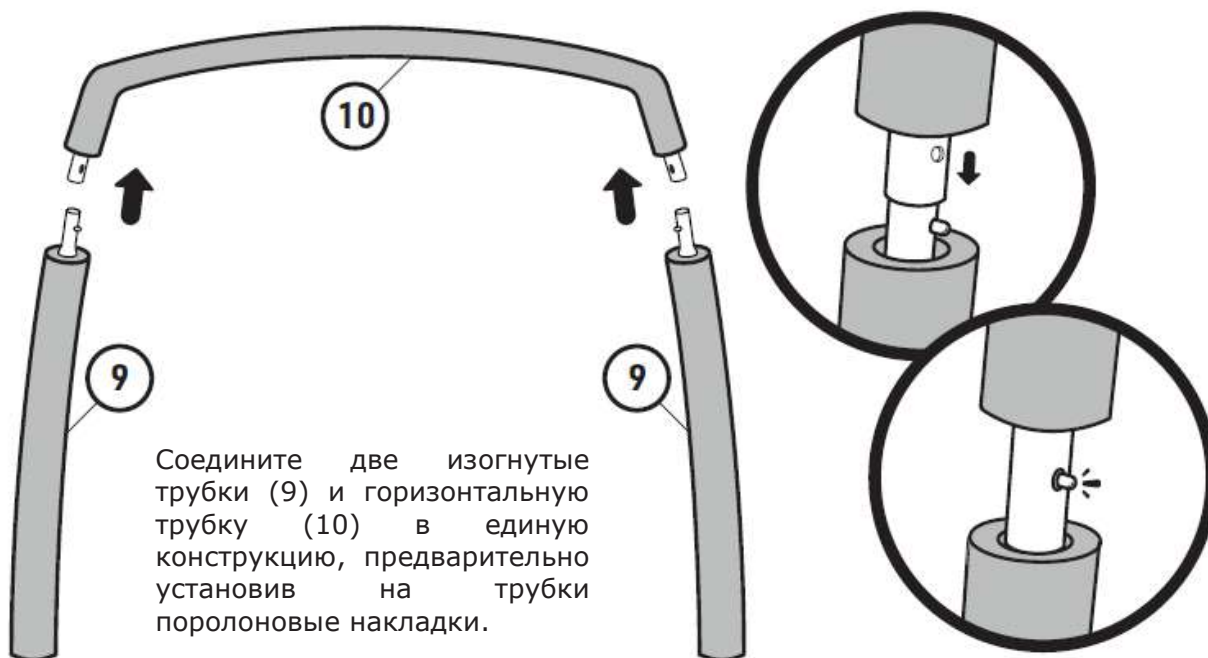
# ИНСТРУКЦИИ ПО СБОРКЕ

## ШАГ 16



Для того, чтобы мат для прыжков был надёжно натянут, закрепите его на каркасе батута при помощи специальных крепёжных лент (см. рисунок слева).

## ШАГ 17

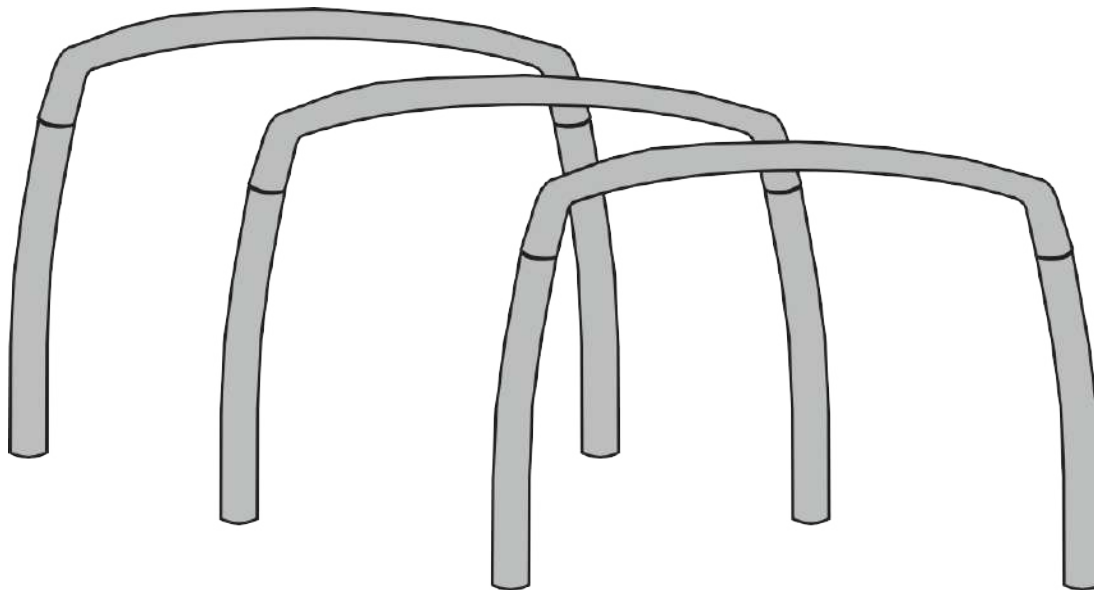


Соедините две изогнутые трубки (9) и горизонтальную трубку (10) в единую конструкцию, предварительно установив на трубки поролоновые накладки.

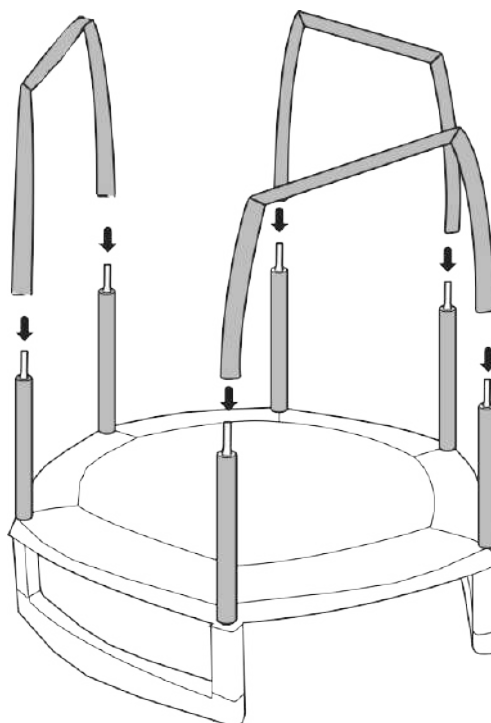
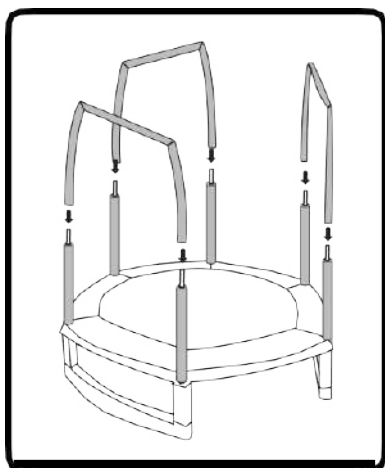
# ИНСТРУКЦИИ ПО СБОРКЕ

## ШАГ 18

Повторите шаг №17 для сборки оставшихся двух пар трубок. В результате у Вас должны получиться следующие конструкции:



## ШАГ 19



Полученные конструкции установите на вертикальные трубки батута.

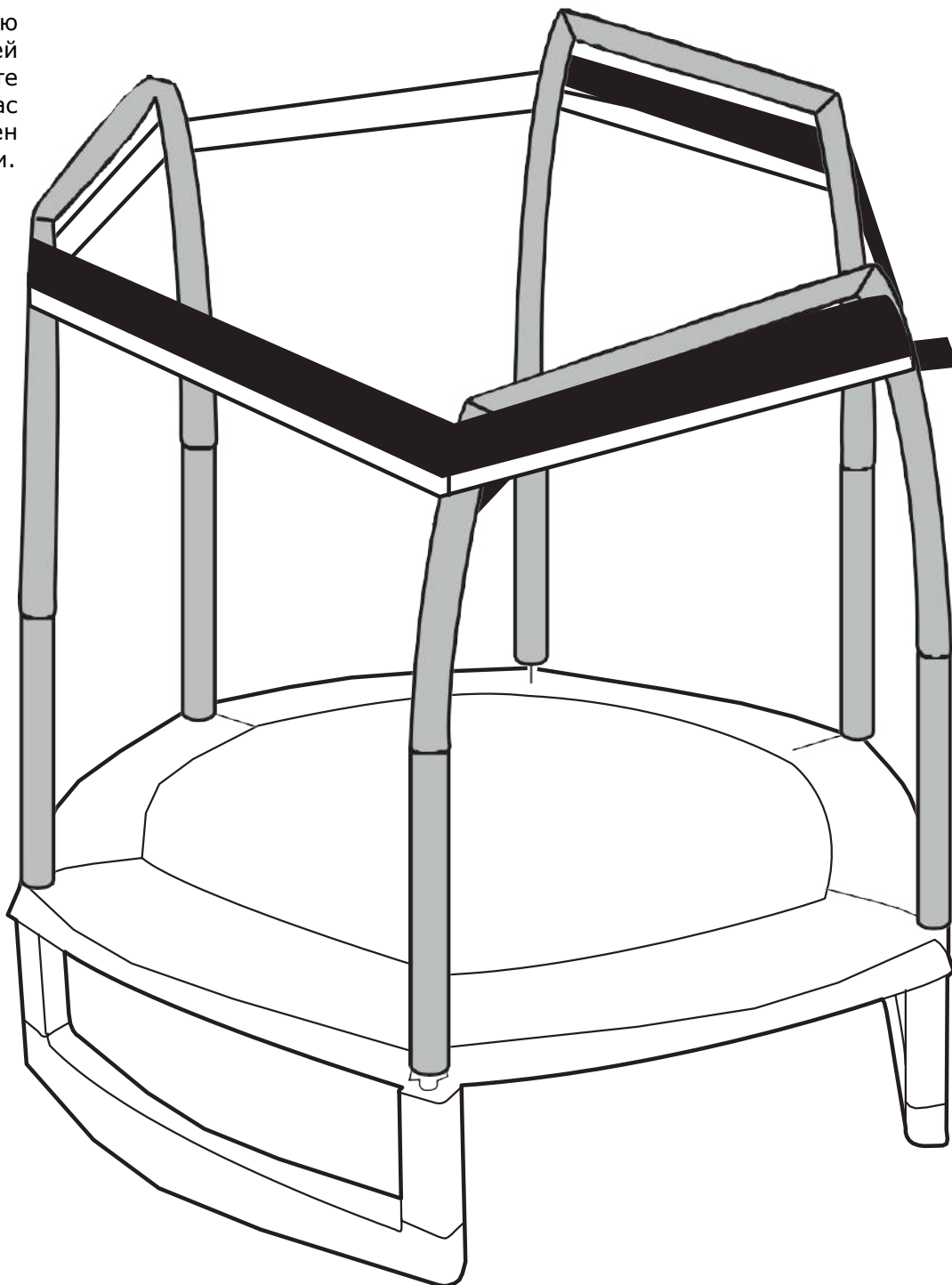
**ПРИМЕЧАНИЕ:** Обратите внимание, чтобы верхние горизонтальные трубки не располагались поверх стабилизатора (см. рисунок слева).

# ИНСТРУКЦИИ ПО СБОРКЕ

## ШАГ 20

Расположите защитную сетку (11) в верхней части батута. Обратите внимание, что каркас батута должен находиться внутри сетки.

При этом застёжки и молния на сетке должны быть снаружи.



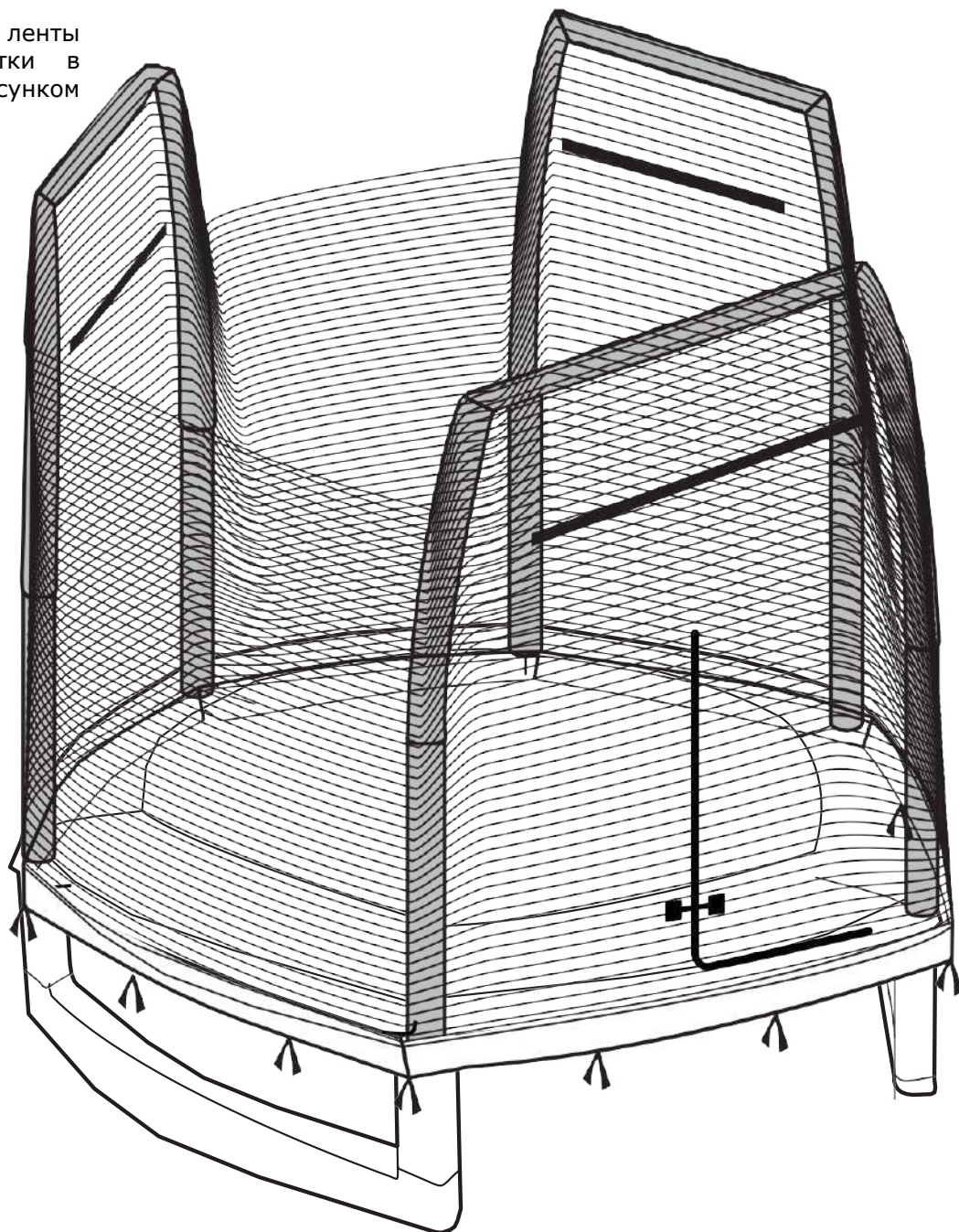
# ИНСТРУКЦИИ ПО СБОРКЕ

## ШАГ 21

Опустите сетку и распределите её равномерно по всему кату.

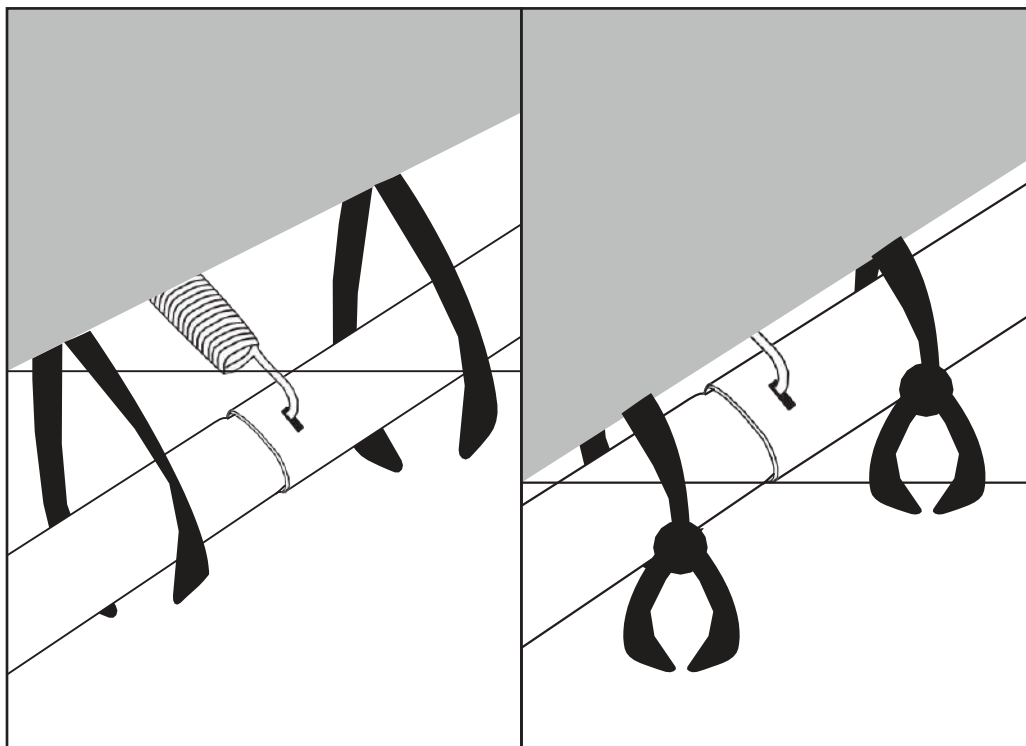
Расположите крепёжные ленты в верхней части сетки в соответствии с рисунком справа.

Затем расположите застёжку между двумя трубками. Проверьте, чтобы все ленты по-прежнему оставались в верхней части сетки.



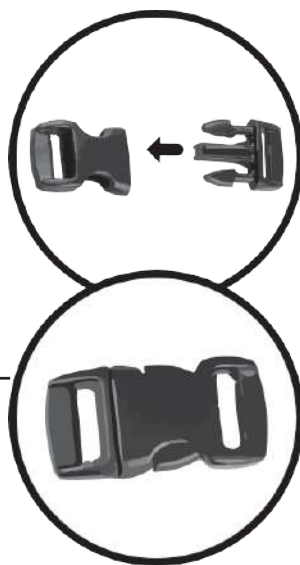
# ИНСТРУКЦИИ ПО СБОРКЕ

## ШАГ 22



Закрепите нижнюю часть сетки на каркасе батута при помощи специальных крепёжных лент (см. рисунок слева).

## ШАГ 23



Когда батут не используется, вход на него следует закрывать. Для этого воспользуйтесь молнией на сетке.

Для дополнительной защиты на сетке расположена застёжка. Нажимайте на застёжку до тех пор, пока не услышите щелчок, который говорит о том, что крепление зафиксировано.

