



МИНИ-ФУТБОЛ / КИКЕР

# TOURNAMENT

SLP-5529L

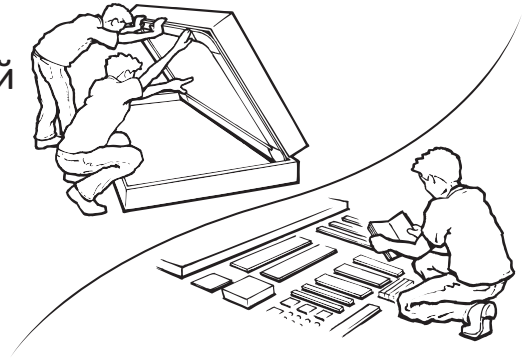


## Инструкция по сборке и применению

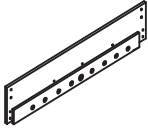
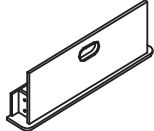
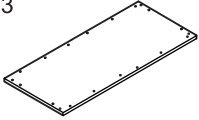











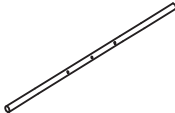
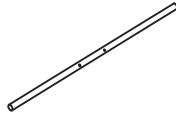
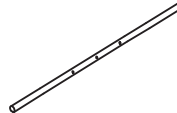
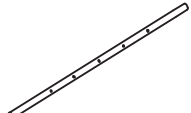




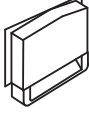


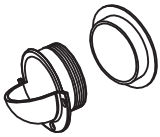
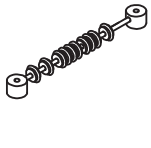
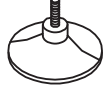

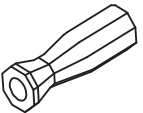


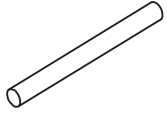

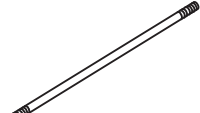
[WWW.IGROTEKA-START.RU](http://WWW.IGROTEKA-START.RU)  
[WWW.START-LINE.RU](http://WWW.START-LINE.RU)

## МИНИ-ФУТБОЛ TOURNAMENT

**ВАЖНО:** не предназначен для игры детьми младше 3 лет. В коробке содержатся мелкие детали. Сохраняйте инструкцию по сборке. Перед сборкой внимательно прочтите инструкцию и проверьте наличие всех деталей по списку. Для сборки рекомендуется два человека.



### СПИСОК ДЕТАЛЕЙ ДЛЯ СБОРКИ

1  Боковая панель 2шт	2  Торцевая панель с вырезом для ворот 2шт	3  Игровое поле 1шт	4  Ключ для сборки 1шт	5  Соединительная панель 3шт	6  Левая нога 2шт
7  Правая нога 2шт	8  Винт 8*35мм 16шт	9  Шайба 22*8,5мм 16шт	10  Винт 6*65мм 8шт	11  Шайба 18*6,5мм 8шт	12  Саморез с круглой головкой 3,5*35мм 20шт
13  Саморез с круглой головкой 3,5*12мм 16шт	14  Саморез с плоской головкой 3,5*12мм 6шт	15  Игровая штанга для 1 игрока 2шт	16  Игровая штанга для 2 игроков 2шт	17  Игровая штанга для 3 игроков 2шт	18  Игровая штанга для 5 игроков 2шт
19  Игрок (белый) 11шт	20  Игрок (синий) 11шт	21  Винт с круглой головкой 4*23мм 26шт	22  Гайка 26шт	23  Ворота 2шт	24  Стопорное кольцо 4шт
25  Резиновый буфер 16шт	26  Скат 2шт	27  Счетчик 2шт	28  Опора регулируемая 4шт	29  Мяч 2шт	30  Рукоятка 8шт
31  Торцевая заглушка 8шт	32  Уголок 4шт	33  Опора 2шт	34  Гайка для штанги 6шт	35  Опорная штанга 3шт	



WWW.IGROTEKA-START.RU  
WWW.START-LINE.RU

## МИНИ-ФУТБОЛ TOURNAMENT

### ШАГ 1

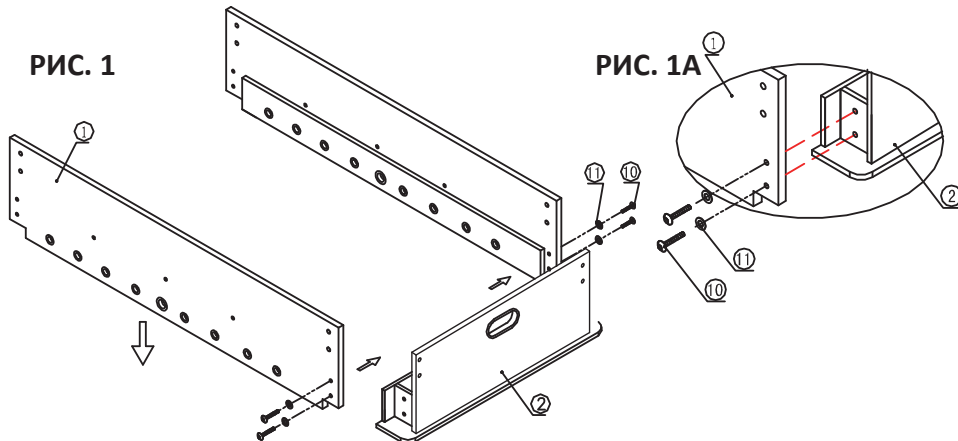
Откройте две коробки с деталями для сборки стола и расположите их на ровной поверхности в месте сборки.

### ШАГ 2

Проверьте все ли детали в наличии по списку на предыдущей странице.

### ШАГ 3

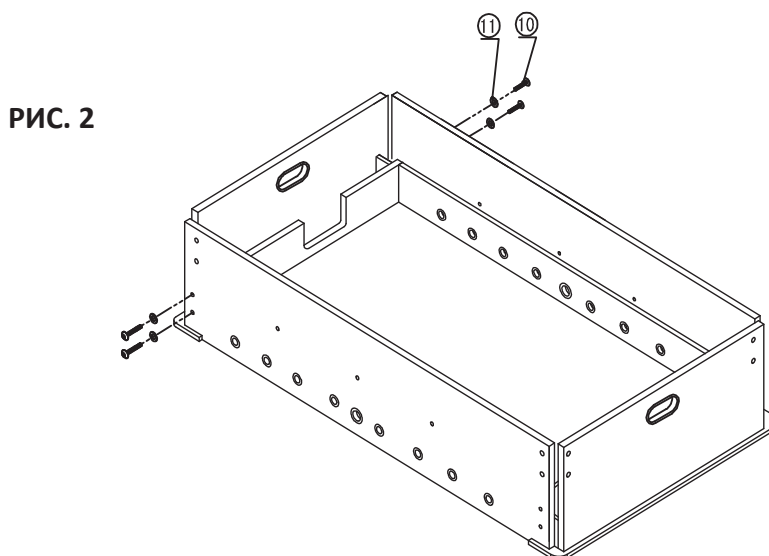
Расположите одну торцевую панель (№2) между боковыми панелями (№1) и закрепите части двумя винтами (№10) и двумя шайбами (№11) как на рис.1 и 1А. ВАЖНО: не затягивайте прочно винты и шайбы.



### ШАГ 4

Расположите вторую торцевую панель (№2) между боковыми панелями и закрепите их как в пункте 3 (см.рис.2).

ВАЖНО: убедитесь, что все панели составляют ровную фигуру, затем плотно затяните все крепления.



WWW.IGROTEKA-START.RU  
WWW.START-LINE.RU

## МИНИ-ФУТБОЛ TOURNAMENT

### ШАГ 5

Вставьте четыре уголка (№32) в специальные отверстия полученной конструкции из боковых и задних панелей и закрепите части двумя саморезами с круглой головкой (№13) как на рис.3 и 3А.

РИС. 3

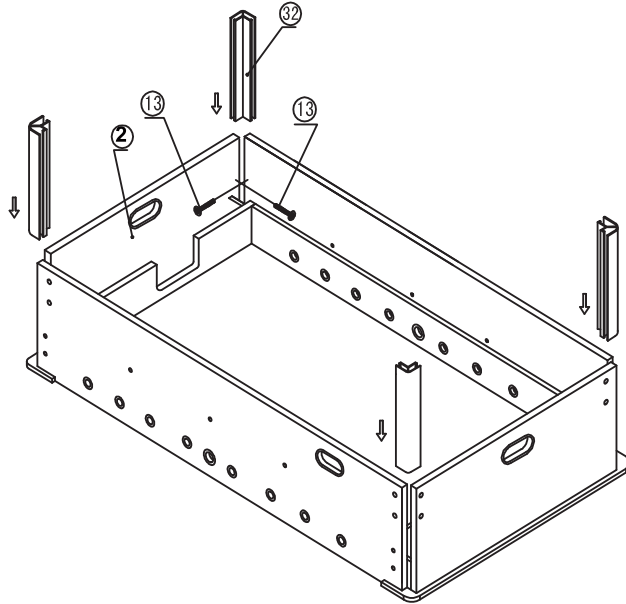
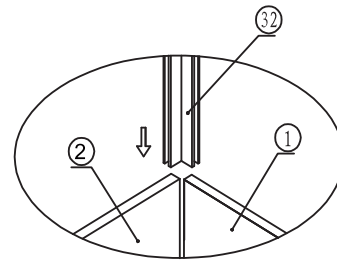


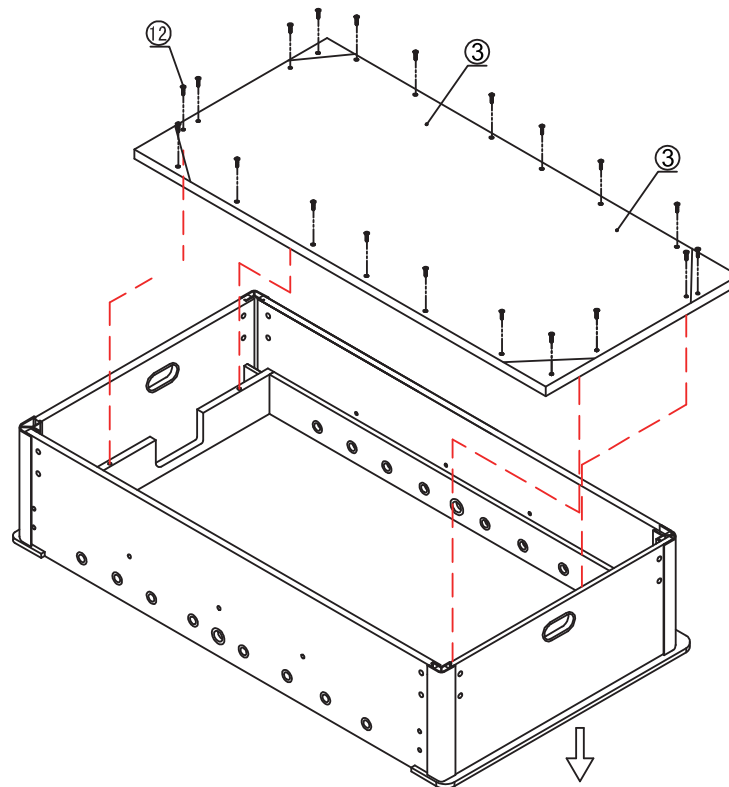
РИС. 3А



### ШАГ 6

Прикрепите игровое поле (№3) к боковым и задним панелям, используя 20 саморезов с круглой головкой (№12) как на рис.4.

РИС. 4



WWW.IGROTEKA-START.RU  
WWW.START-LINE.RU

## МИНИ-ФУТБОЛ TOURNAMENT

### ШАГ 7

Расположите соединительные панели (№5) на игровое поле как на рис.5. Затем вставьте опорные штанги (№35) через специальные отверстия на боковых панелях и закрепите штанги с панелями с помощью шести гаек (№34) как на рис.5А.

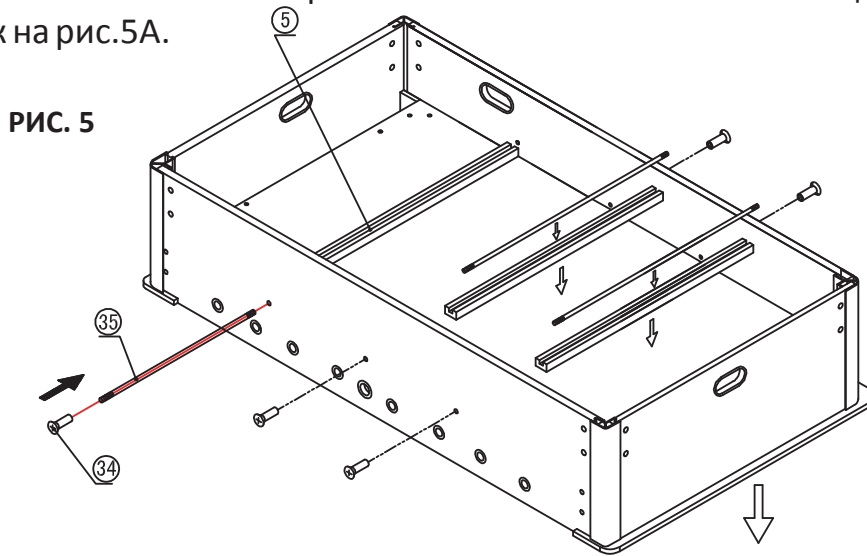
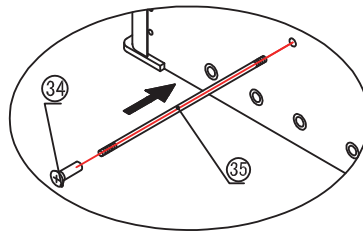
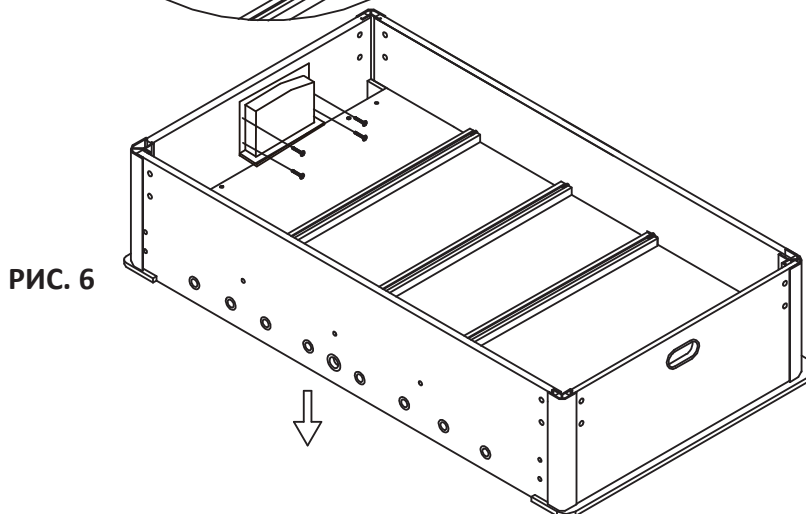
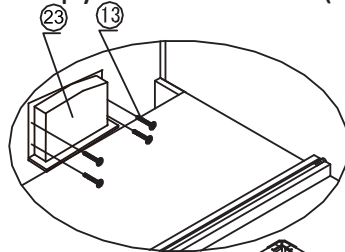


РИС. 5А



### ШАГ 8

Прикрепите ворота (№23) к торцевым панелям (№2), используя четыре самореза с круглой головкой (№13) как на рис.6 и 6А.



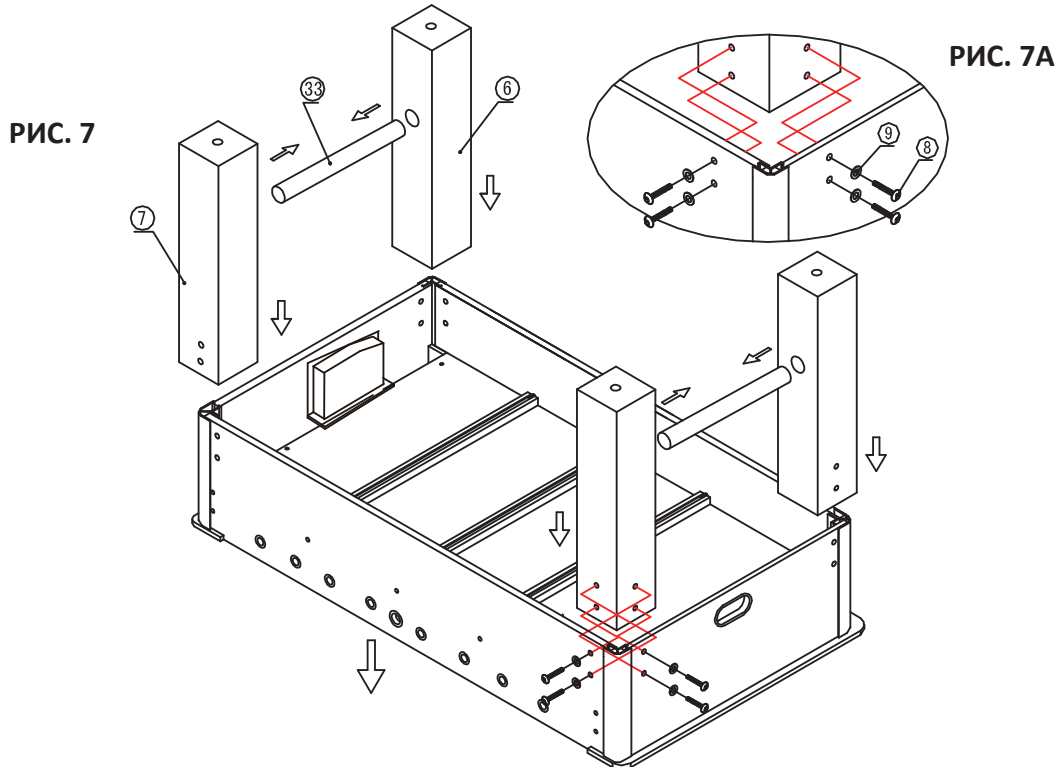
WWW.IGROTEKA-START.RU  
WWW.START-LINE.RU

## МИНИ-ФУТБОЛ TOURNAMENT

### ШАГ 9

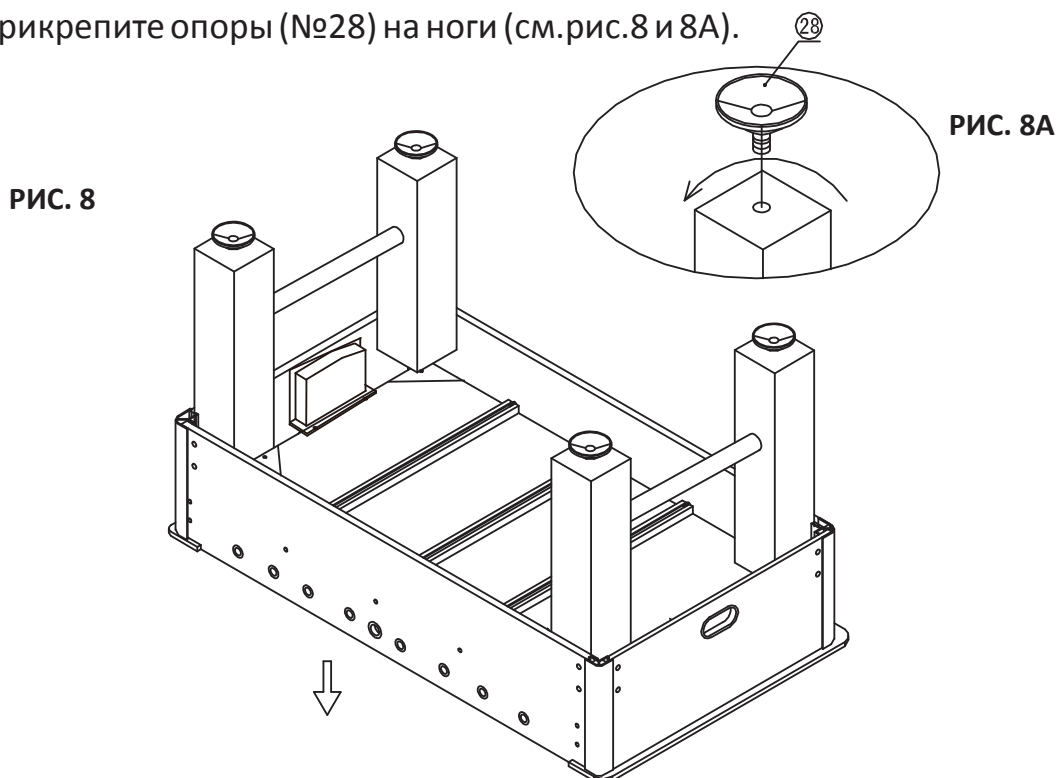
Установите опоры (№33) между левой ногой (№6) и правой (№7). Затем прикрепите данную конструкцию к столу, используя по 4 винта (№8) и четыре шайбы (№9) на каждую ногу как на рис.7.

**ВАЖНО:** при возникновении проблем крепления винтов (№8), обратитесь к пункту 3 и ослабьте немного винты (№10).



### ШАГ 10

Прикрепите опоры (№28) на ноги (см.рис.8 и 8А).



[WWW.IGROTEKA-START.RU](http://WWW.IGROTEKA-START.RU)  
[WWW.START-LINE.RU](http://WWW.START-LINE.RU)

## МИНИ-ФУТБОЛ TOURNAMENT

### ШАГ 11

Приподнимите, переверните и поставьте стол на ноги.  
**ВАЖНО:** Не поднимайте стол, держась за ножки.  
Поднимайте стол, держась за столешницу как на рис.9.

**ВНИМАНИЕ:**  
для сборки рекомендуется два человека!

#### Установка стола:

1. Поднимите стол, придерживая за столешницу.
2. Переверните стол.
3. Аккуратно поставьте стол на ножки.

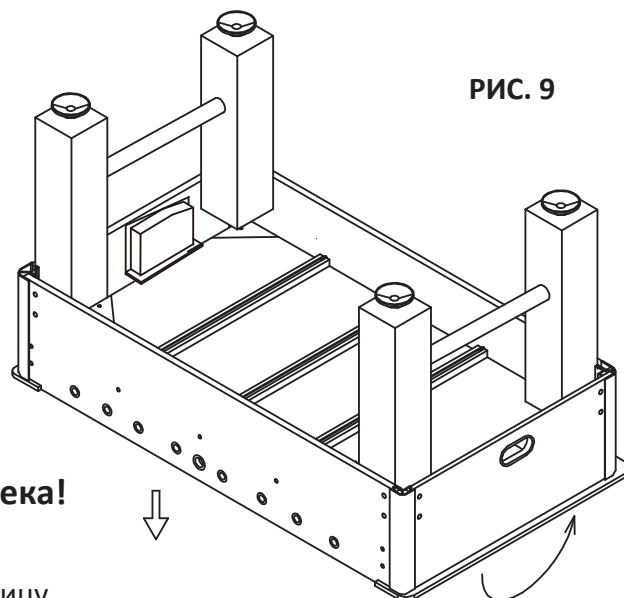
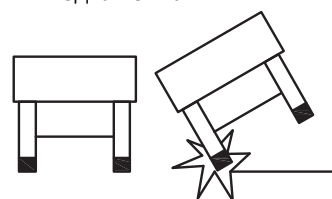


РИС. 9

НЕ СТАВЬТЕ СТОЛ  
НА ОДНУ НОЖКУ



### ШАГ 12

Проверьте все ли детали прочно закреплены.

### ШАГ 13

Установите одного игрока (№19 или 20) посередине игровой штанги (№15).  
Затем установите по одному стопорному кольцу (№24) и одному резиновому буферу (№25) с двух сторон от игрока. Расположите игроков (№19 и 20) на игровых штангах (№16, 17 и 18), а резиновые буферы (№25) закрепите с двух сторон штанг (см.рис.10 и 10А).

РИС. 10

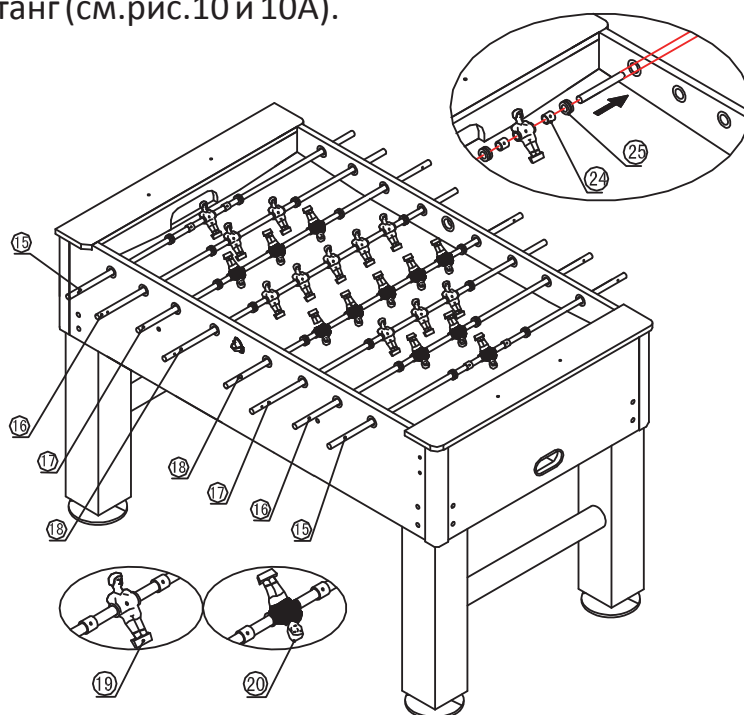


РИС. 10А



WWW.IGROTEKA-START.RU  
WWW.START-LINE.RU

## МИНИ-ФУТБОЛ TOURNAMENT

### ШАГ 14

Используйте по одному винту с круглой головкой (№21) и одной гайке (№22), чтобы закрепить стопорные кольца (№24) и игроков (№19 и 20) как на рис.11 и 11А.

РИС. 11

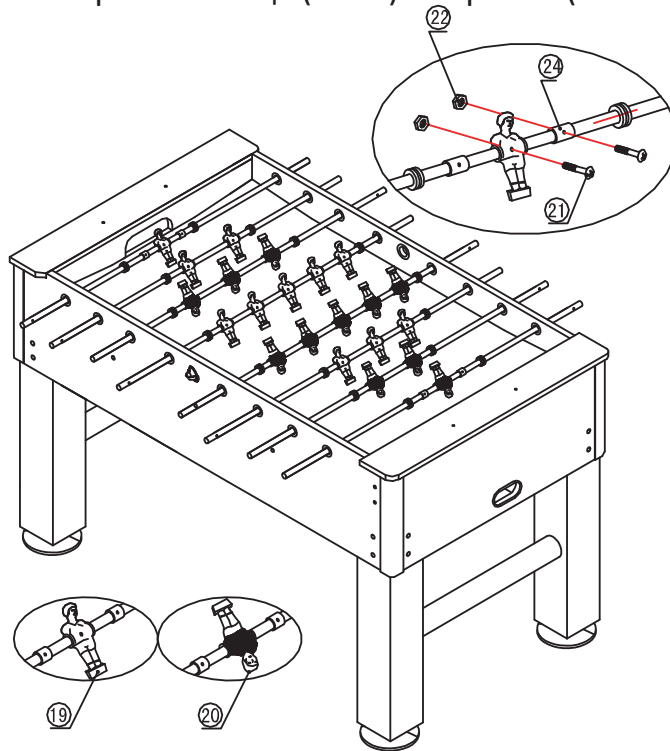


РИС. 11А

### ШАГ 15

Закрепите скат (№26) на боковых панелях (31) с помощью одного самореза с плоской головкой (№14) как на рис.12 и 12А.

РИС. 12

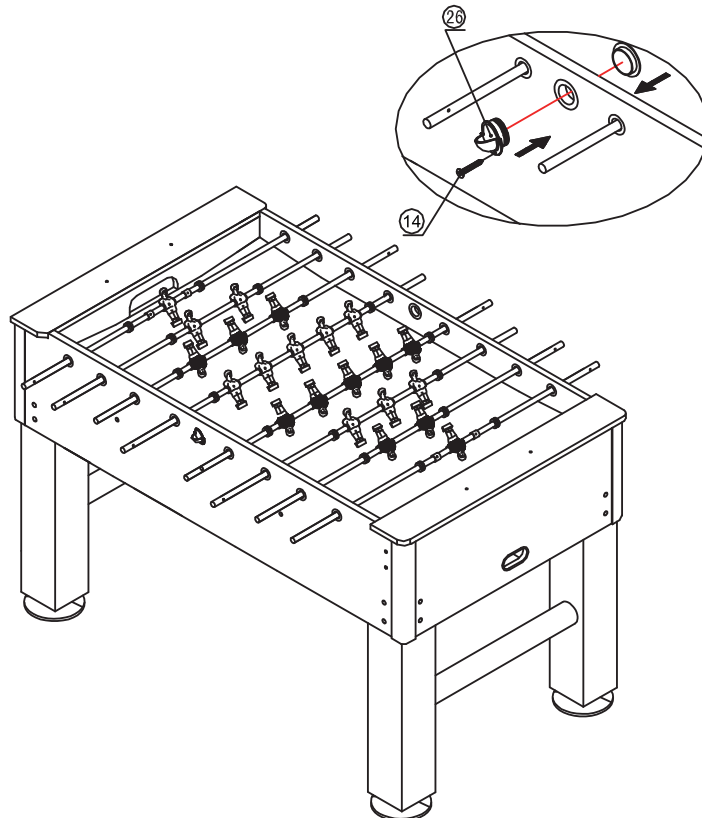


РИС. 12А



## МИНИ-ФУТБОЛ TOURNAMENT

### ШАГ 16

Установите рукоятки (№30) и торцевые заглушки (№31) на игровые штанги (см.рис.13 и 13А).

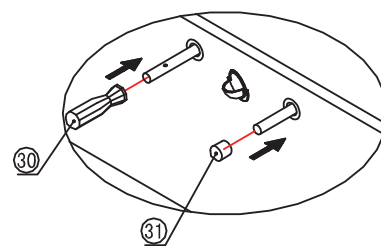
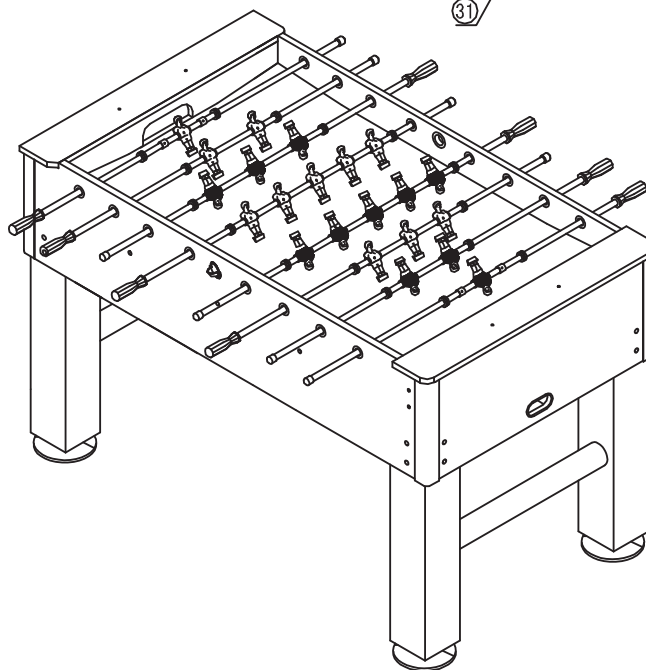


РИС. 13А

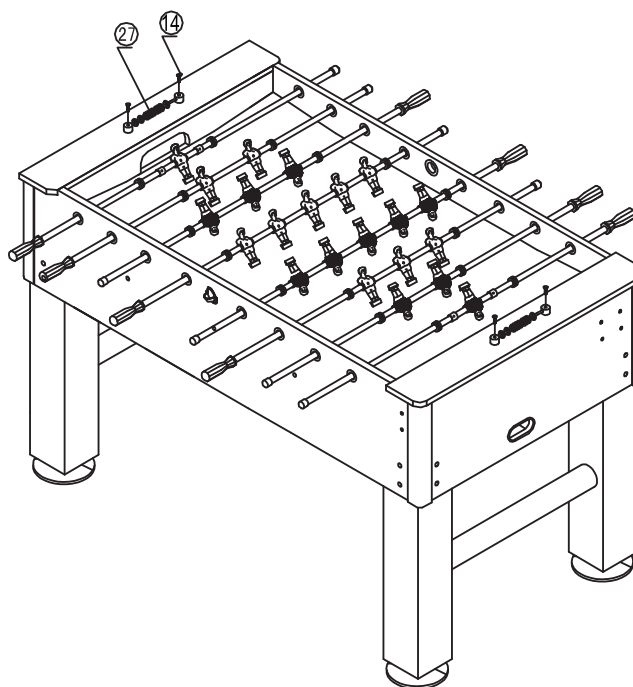
РИС. 13



### ШАГ 17

Закрепите счетчики (№27) к торцевым панелям (№2) с помощью двух саморезов с плоской головкой (№14) как на рис.14.

РИС. 14



WWW.IGROTEKA-START.RU  
WWW.START-LINE.RU

## МИНИ-ФУТБОЛ TOURNAMENT

### ШАГ 18

Если ножки стола не отрегулированы, то используйте опоры (№28) для регулирования нужной высоты (см.рис.15 и 15А).

РИС. 15

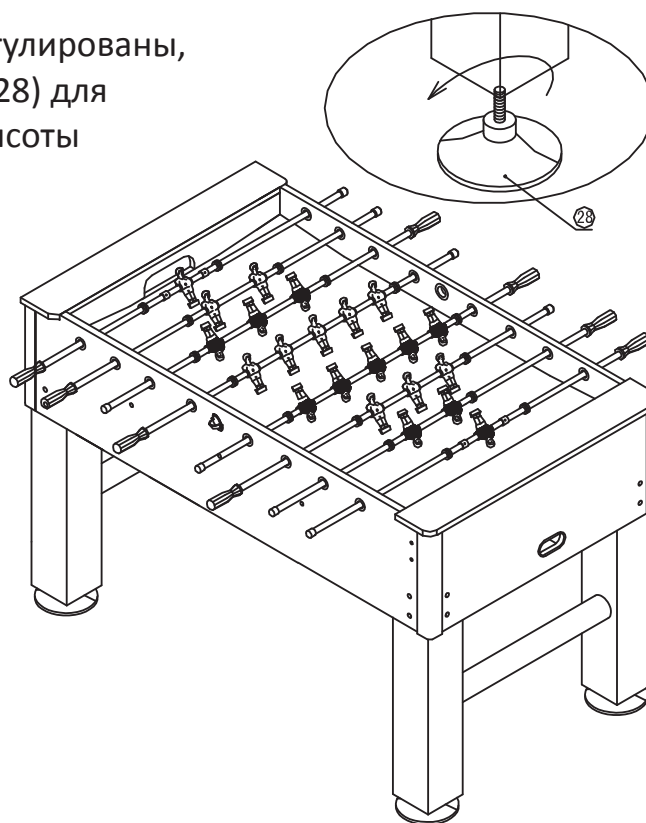
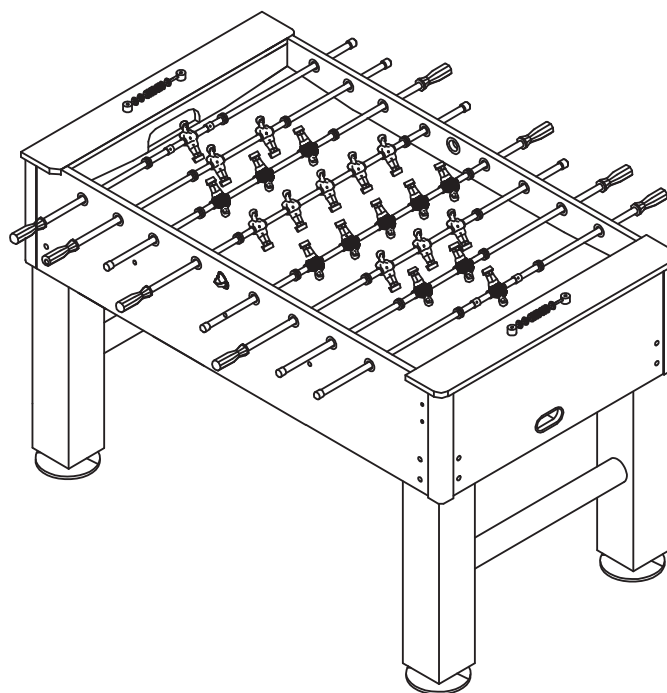


РИС. 15А

Сборка закончена. Хорошей игры!

РИС. 16



WWW.IGROTEKA-START.RU  
WWW.START-LINE.RU

## МИНИ-ФУТБОЛ TOURNAMENT

### ВНИМАНИЕ!

Мини-футбол не предназначен для детей младше 3-х лет!

1. Перед покупкой мини-футбола проверьте его комплектацию и осмотрите на предмет отсутствия внешних повреждений.
2. Для обеспечения безопасной эксплуатации мини-футбола внимательно изучите настоящую инструкцию перед использованием.
3. Сохраняйте инструкцию до окончания эксплуатации мини-футбола.
4. Игра предназначена для детей старше 3-х лет и взрослых. Детям рекомендуется эксплуатировать мини-футбол только под присмотром **ВЗРОСЛЫХ**.

### МЕРЫ БЕЗОПАСНОСТИ

- В комплект входят мелкие детали - не допускайте использования мини-футбола детьми младше 3-х лет.
  - Во избежание несчастных случаев держите упаковочные материалы вне досягаемости маленьких детей.
  - Мини-футбол не предназначен для эксплуатации лицами с ограниченными физическими, сенсорными или умственными способностями, а также при отсутствии опыта и знаний мер предосторожности. Такие лица могут эксплуатировать мини-футбол только под наблюдением лица, ответственного за их безопасность, или после получения от него надлежащих инструкций.
  - Не используйте мини-футбол в пожароопасной или влажной среде. Не рекомендуется устанавливать настольный футбол на улице.
- Храните мини-футбол как можно дальше от источников тепла, влаги и прямых солнечных лучей.
- Мини-футбол должен быть установлен на ровной сухой поверхности.

### ВНИМАНИЕ!

Сборку мини-футбола должны осуществлять взрослые или дети под присмотром взрослых.

Для обеспечения безопасной эксплуатации мини-футбола внимательно изучите настоящую инструкцию перед использованием.

### УХОД ЗА МИНИ-ФУТБОЛОМ

Накрывайте мини-футбол, когда он не используется, или храните его в коробке. Это позволит продлить срок службы игрового стола. Для этой цели целесообразно приобрести специальный чехол.

Для удаления пыли с поверхности мини-футбола используйте сухую мягкую тканевую салфетку. Игровую поверхность, корпус и опоры мини-футбола можно очищать с помощью универсального очистителя: распылите очиститель на тканевую салфетку и протрите поверхность мини-футбола.

Не ставьте еду и напитки на игровую поверхность мини-футбола.

Во избежание поломки не бросайте мини-футбол и не кладите на него тяжелые предметы;

**ВНИМАНИЕ!** Производитель и продавец не несут ответственности за ущерб, причиненный в результате неправильной эксплуатации мини-футбола.



[WWW.IGROTEKA-START.RU](http://WWW.IGROTEKA-START.RU)  
[WWW.START-LINE.RU](http://WWW.START-LINE.RU)

# МИНИ-ФУТБОЛ TOURNAMENT

## ПРАВИЛА ИГРЫ

Следующие правила помогут Вам получить удовольствие от игры в мини-футбол и познакомиться с ее основами, если Вы играете впервые. Зачастую игроки создают свои собственные «домашние» правила на основе общепринятых. В этом случае мы рекомендуем договариваться о правилах до начала игры.

1. В игре принимают участие два игрока. Соблюдение данных правил является обязательным для каждого участника игры.
2. В мини-футболе матч состоит из трех таймов, каждый из которых проводится до пяти очков. Выигранным считается тайм, заверченный с преимуществом в два очка.
3. Перед началом игры участники договариваются, у кого из них будет право первой подачи, а у кого — право выбора стороны для игры. Игрок, выбравший право первой подачи, уступает право выбора стороны, и наоборот.
4. Игра начинается при неподвижном мяче, установленном возле средней фигурки игрока на 2-й линии. Прежде чем вводить мяч в игру, игрок, в распоряжении которого находится мяч; должен получить подтверждение о готовности к игре от соперника.
5. Подачей называется ввод мяча со 2-й линии в начале игры и в дальнейшем — после каждого забитого гола. Следующие, после первой, подачи осуществляются игроком, в ворота которого был забит гол.
6. После того, как мяч был введен в игру, он остается в игре до тех пор, пока не покинет пределы стола или не остановится в «мертвой» зоне (если мяч полностью прекратил движение и находится вне досягаемости фигурок игроков — это значит, что он остановился в «мертвой» зоне).
7. Мяч, попавший в ворота, считается голом. Мяч, вылетевший обратно на игровое поле после попадания в ворота, также считается голом.
8. Количество забитых голов фиксируется игроками на устройстве для ведения счета (счетчик очков). По окончании каждого тайма игроки могут меняться сторонами.
9. Запрещается прокручивать штанги. Прокручиванием считается вращение фигурки игрока на угол величиной более 360 градусов до и после удара по мячу.
10. Запрещается трясти и поднимать стол во время игры.
11. Время владения мячом — это время нахождения мяча в зоне досягаемости фигурки игрока. Оно ограничивается 10 секундами на 2-й линии и 15 секундами на остальных линиях. Вратарь и 1-я линия считаются одной линией владения мячом.
12. На протяжении одного матча (3 тайма) игра должна быть непрерывной. Победителем матча считается игрок, выигравший 2 из 3 таймов.

**ПРИЯТНОЙ ИГРЫ!**



[WWW.IGROTEKA-START.RU](http://WWW.IGROTEKA-START.RU)  
[WWW.START-LINE.RU](http://WWW.START-LINE.RU)