

**Уличный спортивный комплекс**

**Комплекс №63**

**YSK59**

**Паспорт изделия**



Внимательно прочтите паспорт (ПС) для ознакомления с правилами безопасной эксплуатации, обслуживания, транспортировки и хранения изделия.

Паспорт рекомендуется хранить в течение всего срока эксплуатации изделия.

## **1. ОБЩИЕ СВЕДЕНИЯ.**

1.1 Наименование, обозначение: Спортивный комплекс Air-Gym YSK59

1.2 Предприятие: ООО «ЭЙР ДЖИМ», Россия, г. Мытищи.

1.3 Место установки: на открытых уличных участках в местах массового отдыха людей.

1.4 Нормативные документы, в соответствии с которыми изготовлен уличный спортивный комплекс: СТО 71030909 – 005 – 2010, ГОСТ 15.009/ГОСТ 15.005

## **2. ТРАНСПОРТИРОВКА.**

Уличный спортивный комплекс транспортируется любым видом транспорта, обеспечивающим его сохранность. При погрузке, разгрузке и монтаже соблюдать меры предосторожности для обеспечения сохранности деталей.

## **3. УСЛОВИЯ ХРАНЕНИЯ.**

Хранить уличный тренажер следует вертикально вдали от агрессивных сред и нагревательных приборов, при температуре от - 30° С до + 30° С.

## **4. ГАРАНТИЙНЫЕ ОБЯЗАТЕЛЬСТВА.**

4.1 Изготовитель гарантирует соответствие уличного спортивный комплекс требованиям СТО 71030909-005-2009 при соблюдении покупателем требований настоящего руководства.

4.2 Гарантийный срок эксплуатации изделия – 12 месяца со дня реализации.

4.3 Гарантия не распространяется на:

изделия, поврежденные при перевозке покупателем;

изделия, поврежденные в результате вандализма или форс-мажорных обстоятельств;

изделия, для которых нарушены правила хранения, сборки и эксплуатации, изложенные в настоящем паспорте изделия, не имеющие в паспорте отметок об упаковывании, приёмке ОТК и продаже изделия естественный износ, происходящий в результате нормального использования

## **5. ПРАВИЛА БЕЗОПАСНОЙ ЭКСПЛУАТАЦИИ.**

5.1 Уличный спортивный комплекс предназначен для возрастной группы от 14-и лет.

5.2 В целях обеспечения безопасной эксплуатации оборудования в процессе эксплуатации необходимо проводить регулярные визуальные осмотры уличного спортивного комплекса с целью выявления повреждений, снижающих прочность несущих конструкций и опасных дефектов, являющихся результатом ненадлежащего использования, вандализма или прочих условий.

5.3 Обнаруженные во время осмотра неполадки должны быть немедленно устранены, а если это невозможно, то оборудование должно быть закрыто для пользования.

5.4 В процессе занятий не допускается нахождение людей в зоне безопасности.

5.5 Не рекомендуется приступать к занятиям без предварительной консультации с врачом.

5.6 Для обеспечения безопасности эксплуатант разрабатывает и устанавливает информационные таблички или доски, содержащие:

- Правила пользования и возрастные ограничения при пользовании уличного тренажера;
- Номера телефонов для сообщения службе эксплуатации о неисправности и поломке оборудования;
- Номера телефонов службы спасения, скорой помощи.

## **6. ИНСТРУКЦИЯ ПО ОБСЛУЖИВАНИЮ И УХОДУ.**

Перед вводом в эксплуатацию необходимо:

Провести визуальный осмотр

Проверить целостность конструкции, наличие всех элементов уличного спортивного комплекса

6.1 Необходимо проводить ежедневный визуальный осмотр, который включает:

Проверку надежности крепления к фундаменту несущей конструкции;

Проверку целостности конструкции, наличия всех элементов уличного спортивного комплекса

Проверку узлов крепления. При ослаблении крепежных соединений, произвести их подтяжку, используя стандартный инструмент.

Проверку наличия защитных пластмассовых колпачков на крепёжных деталях.

Обнаруженные во время осмотра неполадки должны быть немедленно устранены, а если это невозможно, то уличный спортивный комплекс должен быть закрыт для пользования.

6.2 Периодически, не реже 1 раза в месяц, необходимо проводить функциональный осмотр. Функциональный осмотр включает:

Проверку устойчивости конструкции, прочность узлов крепления;

Проверку затяжки резьбовых соединений; при ослаблении крепежных соединений, произвести их подтяжку, используя стандартный инструмент.

Установку или замену пластмассовых колпачков, закрывающих резьбовые части.

Все вышедшие из строя комплектующие элементы заменять аналогичными, произведенными на предприятии – изготовителе.

Запрещается самостоятельное изготовление и замена составных частей уличного тренажера.

Обнаруженные во время осмотра неполадки должны быть немедленно устранены, а если это невозможно, то оборудование должно быть закрыто для пользования.

6.3 В целях предотвращения коррозии необходимо ежеквартально обрабатывать антикоррозионной смазкой:

- все видимые сварные швы;

- все видимые резьбовые соединения.

6.4 Проводить ежегодный основной осмотр.

6.5 В зимнее время зону безопасности уличного спортивного комплекса очищать от снега.

## 7. ОТМЕТКА СБОРЩИКА.

Уличный спортивный комплекс собран, упакован, укомплектован в соответствии с технической документацией.

Дата изготовления «\_\_» \_\_\_\_\_ 20\_\_ г.

Сборщик \_\_\_\_\_

## 8. СВИДЕТЕЛЬСТВО О ПРИЕМКЕ.

Спортивный комплекс признан годным к эксплуатации.

ОТК \_\_\_\_\_

## 9. ОТМЕТКА О ПРОДАЖЕ.

Торговое предприятие  
\_\_\_\_\_

Продавец \_\_\_\_\_ Подпись \_\_\_\_\_

Дата «\_\_» \_\_\_\_\_ 201\_\_ г.

## ВНИМАНИЕ!

Правильная и безопасная эксплуатация уличного спортивного комплекса гарантируется при соблюдении следующих условий:

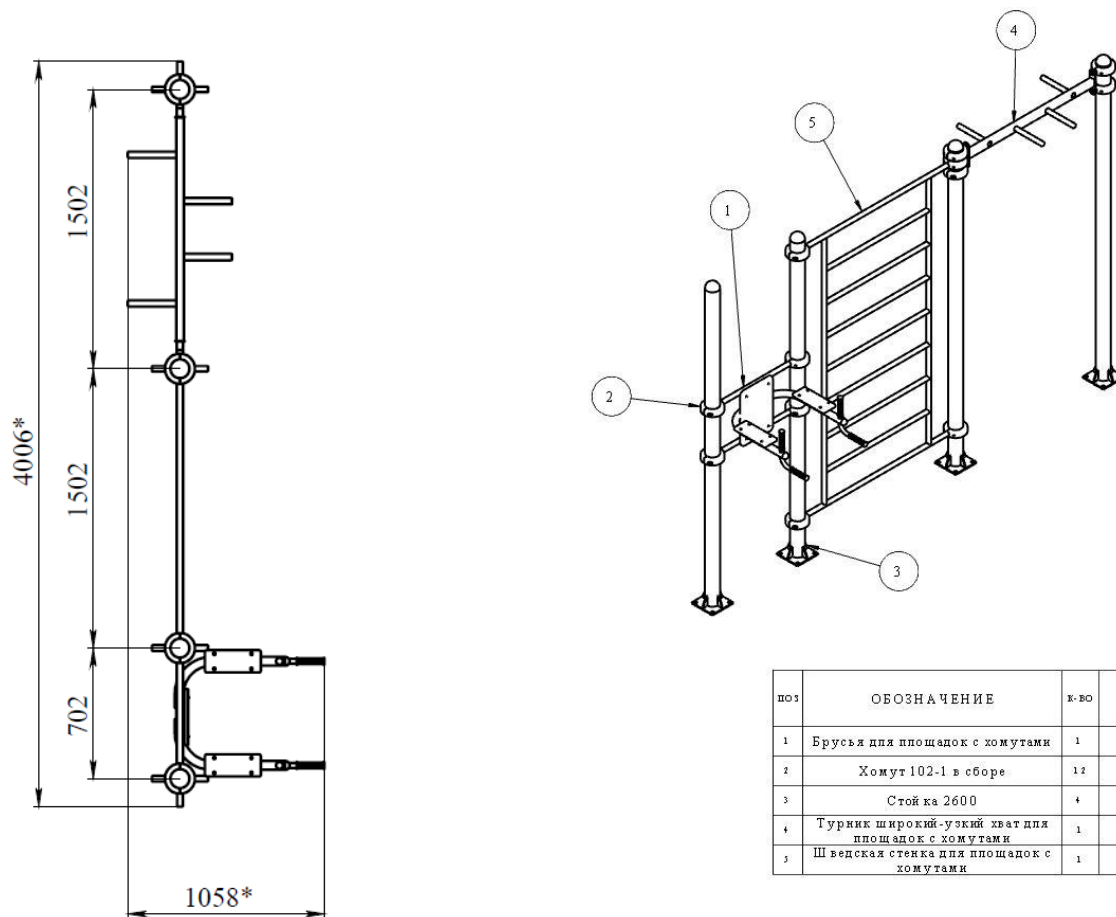
Назначение ответственного лица за уличным спортивным комплексом.

Регулярное выполнение требований вышеперечисленных регламентных мероприятий.

**Примечание:** В связи с постоянной работой над совершенствованием выпускаемой продукции возможны изменения, не отраженные в настоящем паспорте. Внесенные изменения не ухудшают потребительские свойства продукции.

## 10. ТЕХНИЧЕСКАЯ ХАРАКТЕРИСТИКА.

### 10.1 Основные технические характеристики:

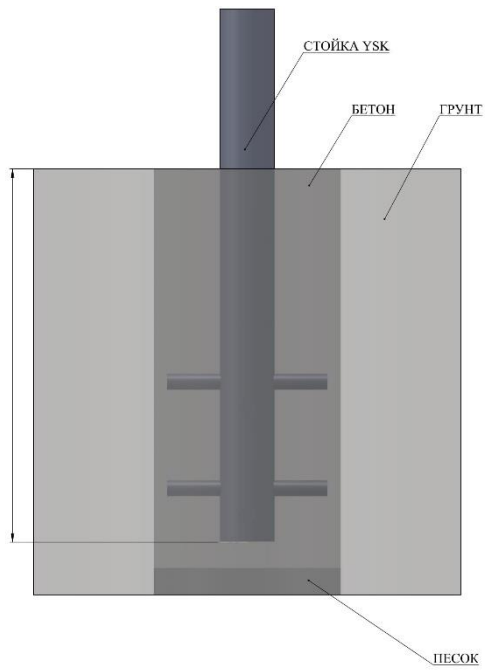


## 11. РЕКОМЕНДАЦИИ ПО СБОРКЕ И МОНТАЖУ

Внимательно изучить рекомендации по монтажу закладных элементов.

- 11.1. Подготовить участок земли (разровнять его)
- 11.2. Произвести разметку площадки, в соответствии со схемой комплекса.
- 11.3. Выкопать ямки, глубиной больше на 100-150 мм, чем закладной элемент, входящий в комплектацию
- 11.4. Осуществить установку столбов в прямки выровняв их по уровню и высотной отметке.
- 11.5. Осуществить предварительную скрутку элементов спортивного комплекса.
- 11.6. Заполнить прямки бетоном марки - Кл. У 15 малой фракции.
- 11.7. Произвести окончательную сборку, протяжку и выравнивание спортивного комплекса
- 11.8. Оставшуюся полость прямка засыпать предварительно выкопанным грунтом в уровень земли.

## Подготовка ям и бетонирование



## Предварительная сборка элементов

