

ВНИМАНИЕ!

- Обязательно проверяется безопасность и надежность крепления всех элементов перед каждым занятием.
- **Не рекомендуется допускать к занятиям детей без наблюдения взрослых.**
- Рекомендуется по периметру ДСК разместить детские спортивные маты из поролона толщиной не менее 100мм или профессиональные маты толщиной не менее 40мм.
- **Условия хранения соответствуют 2(С) по ГОСТ 15150-69. До установки в рабочее положение хранить в упаковке завода изготовителя в закрытых сухих помещениях с естественной вентиляцией воздуха.**
- Изготовитель гарантирует соответствие изделия требованиям СТО 49244370-001-2012 при соблюдении покупателем правил транспортировки, хранения, срока эксплуатации.
- **Гарантийный срок эксплуатации изделия - 12 месяцев со дня продажи, но не более 24 месяцев со дня изготовления.**
- Согласно п.2.2 СТО 49244370-001-2012 изделие не содержит опасных для здоровья и жизни веществ.
- **Утилизацию отходов осуществлять в соответствии с СанПиН 2.1.7.1322-03**
- В связи с постоянной работой над совершенствованием выпускаемой продукции возможны изменения, не отраженные в настоящем руководстве. Внесенные изменения не ухудшают потребительских свойств продукции.



Возрастная группа (лет)
4+



Нагрузка на навесное оборудование (кг)
50



Габариты, мм (Ш*Г*В)
640*1130*2620- 2670



Вес изделия (кг)
35



Допустимая нагрузка (кг)
120



Гарантия
1 год

Дата изготовления « _____ » _____ 20 ____ г.

ОТК _____ Подпись _____ или личное клеймо



При возникновении вопросов по сборке, обращайтесь к ПРОИЗВОДИТЕЛЮ

ООО "Деревообрабатывающие мастерские", 2018г.

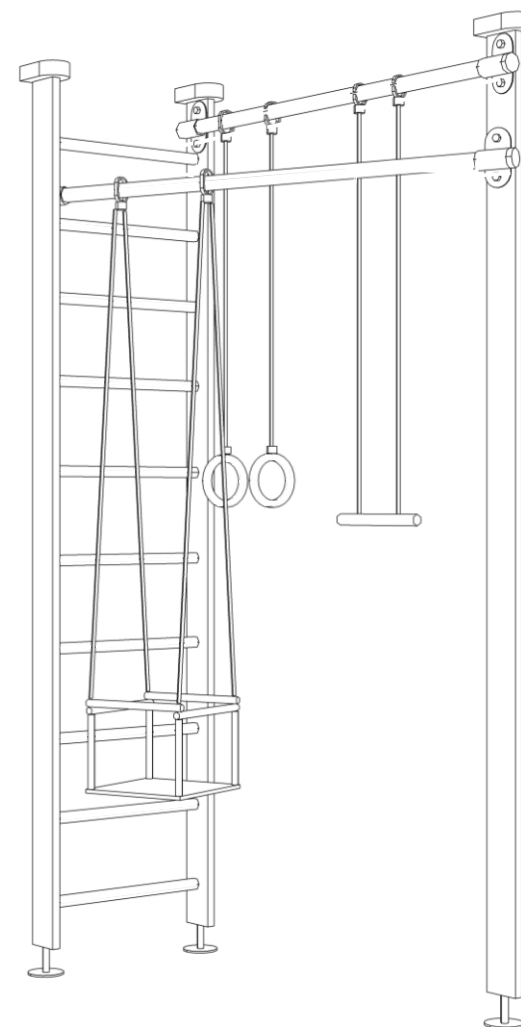
Адрес: 428000, Россия, Чувашская республика,

г. Чебоксары, ул. Дубравная, дом 13

Факс/телефон: 8 (8352) 54-83-00

Телефон: 8-800-222-83-52 (звонок по РФ - бесплатный)

E-mail: domdsk@mail.ru Сайт: www.domdsk.ru



Д 312


Инструкция по сборке


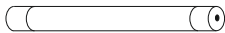



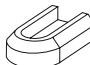





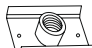


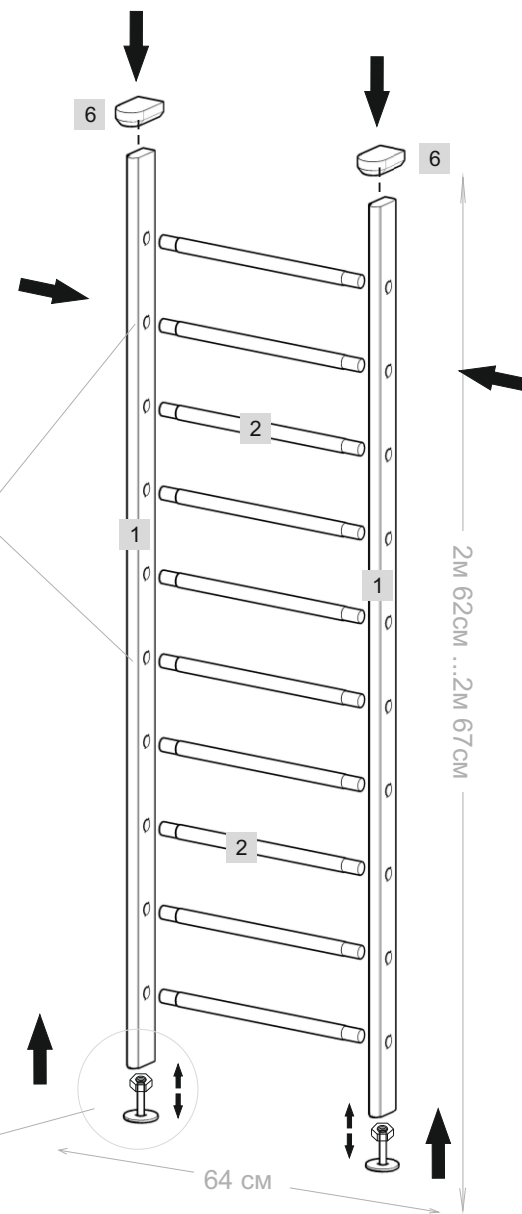
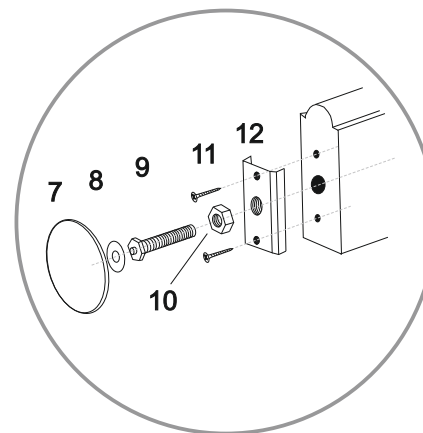
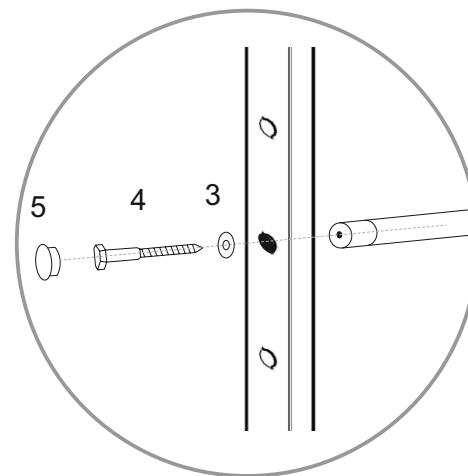
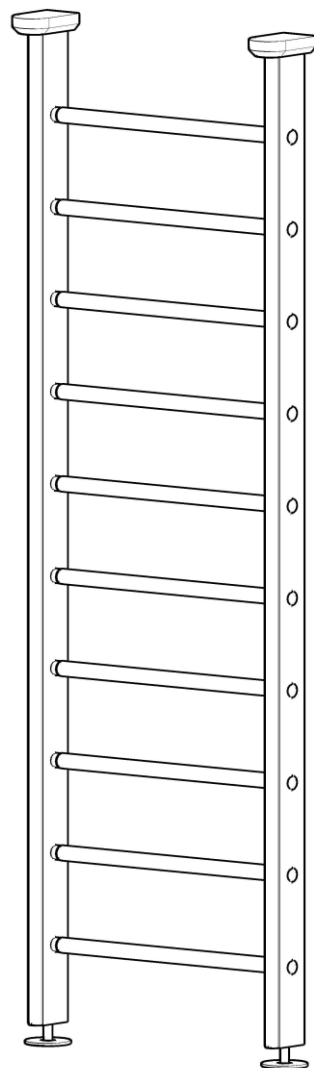
Сборку необходимо производить вдвоем!

Уважаемый покупатель! Перед сборкой необходимо проверить комплектность и качество содержимого упаковки. Претензии по качеству и комплектности принимаются только при наличии упаковки!



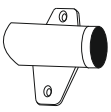

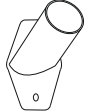
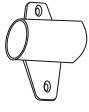
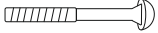



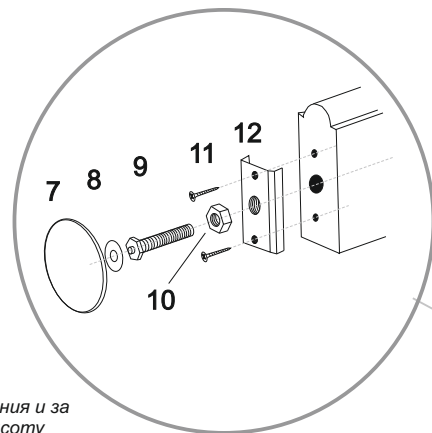
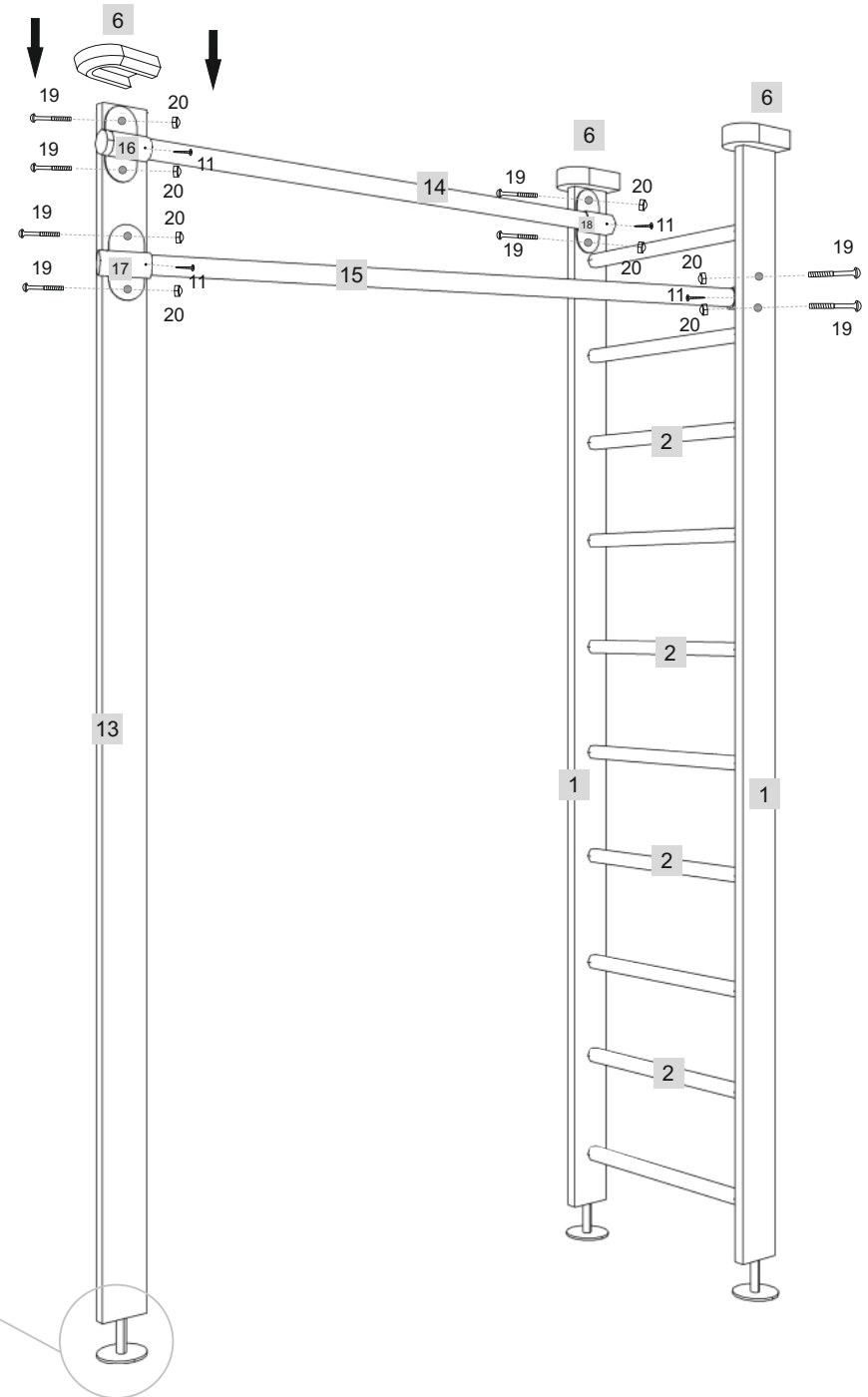
 - ключ торцевой *10

1. 2x 	2. 10x 	3. *6 20x 	4. 6*60 20x 	5. 20x 
6. 3x 	7. 3x 	8. 8*30 3x 	9. 3x 	10. 3x 
11. 3,5*25 10x 	12. 3x 			

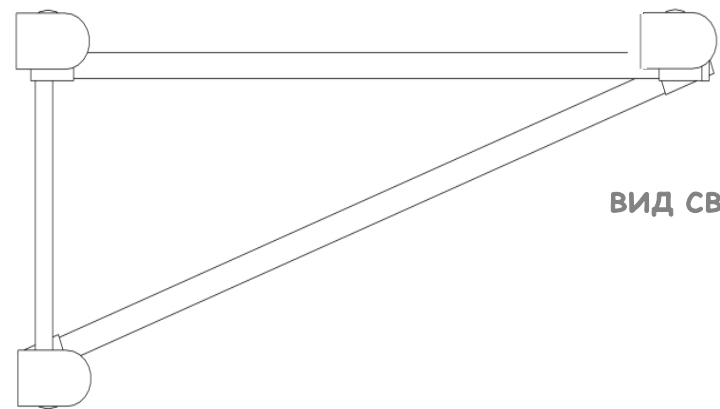
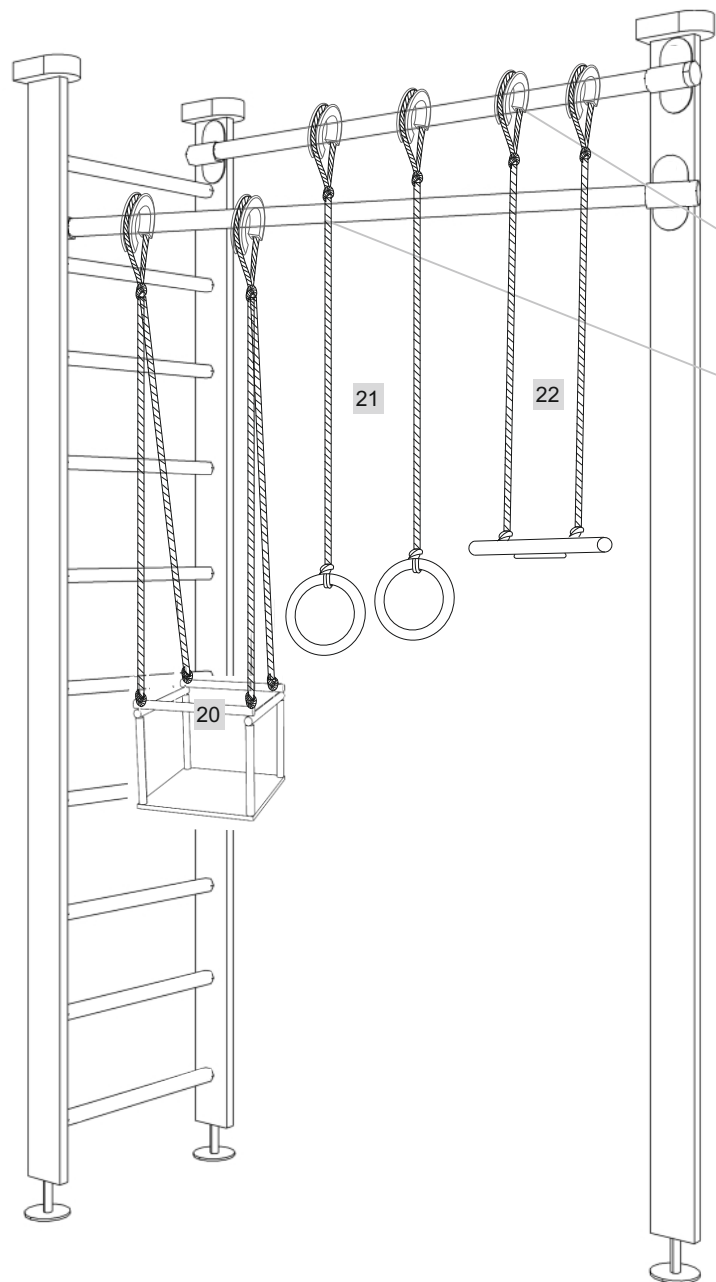


собираем нижнюю часть крепления и за счет болта №9 регулируем высоту

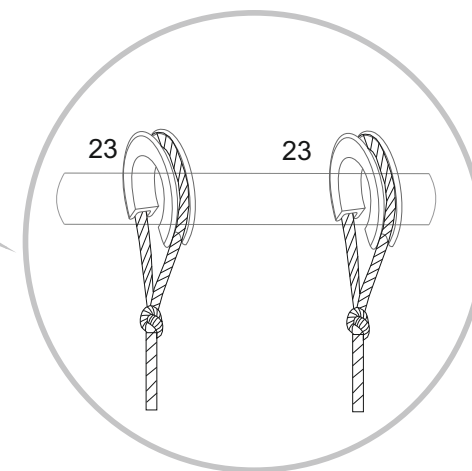
13.  1x	14.  1x	16.  1x
	15.  1x	17.  2x
18.  1x	19. 10*50  8x	20. M10  8x






собираем нижнюю часть крепления и за счет болта №10 регулируем высоту



вид сверху



способ крепления
навесного оборудования

<p>20.</p>  <p>1x</p>	<p>21.</p>  <p>1x</p>	<p>22.</p>  <p>1x</p>	<p>23.</p>  <p>6x</p>
--	--	--	--