

Шведская стенка
Air Gym AG2
Паспорт (инструкция) изделия



СБОРКА ИЗДЕЛИЯ:

Перед началом сборки нужно подготовить необходимый инструмент: шуруповерт, ключи, отвертку, рулетку, дрель или перфоратор и т.д.

ШАГ 1. Предварительная сборка шведской стенки:

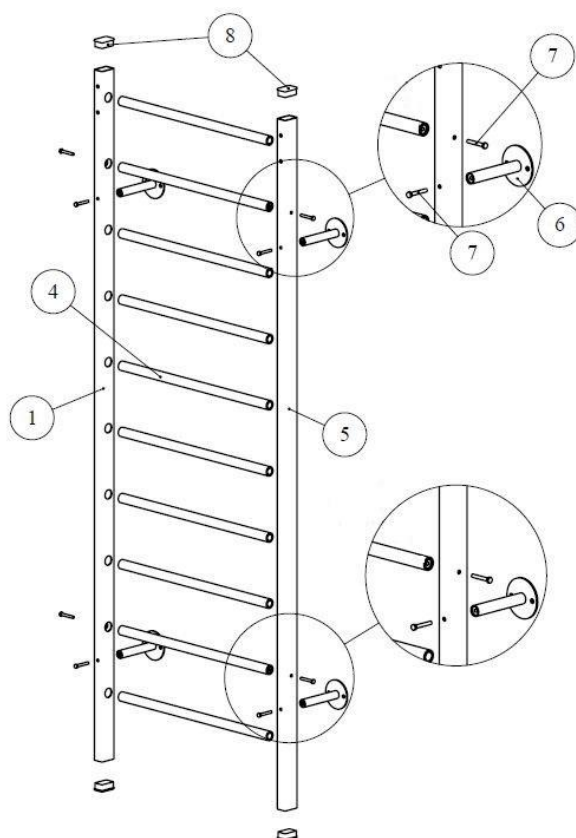
- 1) Установите перекладины **поз.4** вплотную между стойками шведской стенки **поз.1**. Зафиксируйте перекладины винтами М8 **поз.7**;
- 2) Установите в стойки **поз.1** грибки, **поз.6**, зафиксируйте их болтами **поз.7**.

ШАГ 2. Разметка отверстий

- 3) Приставьте шведскую стенку к стене и разметьте отверстия для сверления;
- 4) Просверлите отверстия
- 5) Забейте дюбеля в отверстия.

ШАГ 3. Монтаж шведской стенки к стене

- 6) Приставьте шведскую стенку к стене и притяните ее при помощи сантехнических болтов (глухарей) к стене;
- 7) Наденьте колпачки на болты **поз.7**



ПОЗИЦИЯ	ОБОЗНАЧЕНИЕ	КОЛИЧЕСТВО
1	Стойки	5
4	Перекладина	10
7	Болт М12	4
6	Грибок	4
5	Болт М8	24
8	Пластиковая заглушка	4

1. ОБЩИЕ СВЕДЕНИЯ.

- 1.1 Наименование, обозначение: Шведская стенка «Air-Gym» AG2
1.2 Предприятие: ООО «ЭЙР ДЖИМ», Россия, г. Мытищи.

2. ТЕХНИЧЕСКИЕ ХАРАКТЕРИСТИКИ.

2.1 Основные технические характеристики приведены в таблице:

Габаритные размеры	Длина, см	16
	Ширина, см	71
	Высота, см	240
Вес, кг, не более	20	
Максимальная нагрузка, кг	300	
Диаметр перекладин, мм	32	

2.2 Тип окраски - порошковая эпоксидно-полиэфирная.

3. ТРАНСПОРТИРОВКА.

Изделие транспортируется любым видом транспорта, обеспечивающим его сохранность.

При погрузке, разгрузке и монтаже соблюдать меры предосторожности для обеспечения сохранности деталей.

4. УСЛОВИЯ ХРАНЕНИЯ.

Хранить изделие следует вдали от агрессивных сред и нагревательных приборов, при температуре от - 0° С до + 40° С.

5. ГАРАНТИЙНЫЕ ОБЯЗАТЕЛЬСТВА.

5.1 Изготовитель гарантирует соответствие требованиям СТО 71030909-005-2009 при соблюдении покупателем требований настоящего руководства.

5.2 Гарантийный срок эксплуатации изделия – 12 месяца со дня реализации.

5.3 Гарантия не распространяется на:

изделия, поврежденные при перевозке покупателем;

изделия, поврежденные в результате вандализма или форс-мажорных обстоятельств;

изделия, для которых нарушены правила хранения, сборки и эксплуатации, изложенные в настоящем паспорте изделия, естественный износ, происходящий в результате нормального использования

6. ПРАВИЛА БЕЗОПАСНОЙ ЭКСПЛУАТАЦИИ.

6.1 Изделие предназначено для возрастной группы от 14-и лет.

6.2 В целях обеспечения безопасной эксплуатации оборудования в процессе эксплуатации необходимо проводить регулярные визуальные осмотры изделия с целью выявления повреждений, снижающих прочность несущих конструкций и опасных дефектов, являющихся результатом ненадлежащего использования, вандализма или прочих условий.

6.3 Обнаруженные во время осмотра неполадки должны быть немедленно устранены, а если это невозможно, то изделие должно быть закрыто для пользования.

6.4 В процессе занятий не допускается нахождение других людей в непосредственной близости.

6.5 Не рекомендуется приступать к занятиям без предварительной консультации с врачом.

Примечание: В связи с постоянной работой над совершенствованием выпускаемой продукции возможны изменения, не отраженные в настоящем паспорте. Внесенные изменения не ухудшают потребительские свойства продукции.

7. ИНСТРУКЦИЯ ПО ОБСЛУЖИВАНИЮ И УХОДУ.

7.1 Перед вводом в эксплуатацию необходимо:

Провести визуальный осмотр;

Проверить целостность конструкции, наличие всех элементов изделия.

Невыполнение осмотра и проверки может привести к травмам!

7.2 Необходимо проводить ежедневный визуальный осмотр, который включает:

Проверку надежности крепления;

Проверку целостности конструкции;

Проверку узлов крепления. При ослаблении крепежных соединений, произвести их подтяжку, используя стандартный инструмент;

Проверку наличия защитных пластмассовых колпачков на крепежных деталях;

Обнаруженные во время осмотра неполадки должны быть немедленно устранены.