

УЛИЧНЫЙ ДЕТСКИЙ СПОРТИВНЫЙ КОМПЛЕКС

Kampfer Wunder



ОБЩЕЕ РУКОВОДСТВО ПО СБОРКЕ И ЭКСПЛУАТАЦИИ

Настоящее руководство служит для ознакомления с правилами сборки, безопасной эксплуатации, транспортировки и хранения.

1. НАЗНАЧЕНИЕ И ТЕХНИЧЕСКИЕ ХАРАКТЕРИСТИКИ

Уличный детский спортивный комплекс Kampffer (далее по тексту Комплекс) предназначен для занятий физическими упражнениями на уличных площадках (дачных участках) детьми старше 4-х лет. Общая нагрузка на Комплекс не должна превышать 100 кг.

Комплекс представляет собой сборно-разборную каркасную конструкцию на основе деталей из металла, каждая стойка УДСК вкапывается в землю и бетонируется-цементируется на Ваш выбор.

Основные технические характеристики приведены в таблице:

Таблица 1

Параметр		Значение
Габаритные размеры	длина, м	2,85
	ширина, м	3,65
	высота, м	2,10
Вес брутто модели «Гнездо среднее», кг		73,75
Вес брутто модели «Гнездо большое», кг		77,2
Максимальная нагрузка, кг		100
Минимальный возраст ребенка, лет		4
Срок службы, лет (не менее)		5

Обратите Внимание! Сборку и установку Комплекса должны осуществлять не менее 2-х взрослых человек.

Не рекомендуется размещать комплекс вблизи стен и углов помещений, предметов садовой мебели и других преград.

Для сборки комплекса Вам понадобятся отвертка и разводной гаечный ключ с размером S=13 мм.

Для установки комплекса Вам понадобятся лестница-стремянка высотой не менее 1,5 метров, строительный уровень длиной не менее 1 м, лопата, песок, бетон или цемент.

Во избежание механических повреждений комплектующих элементов детского спортивного комплекса сборка и разборка крепежных деталей, закрутка-раскрутка саморезов, шурупов, винтов должна производиться без применения электроинструментов (шуруповёрты и т.д.).








В связи с постоянной работой над совершенствованием выпускаемой продукции возможны изменения, не отраженные в настоящем руководстве. Внесенные изменения не ухудшают потребительских свойств продукции.

2. КОМПЛЕКТНОСТЬ П-образного комплекса с рукоходом и турником

Основная комплектность деталей П-образного комплекса с рукоходом и турником для модели Kampffer Wunder приведена в таблице 3.

Таблица 3

№	Наименование	Кол-во, шт.	Рисунок
1	Стойка нижняя	4	
2	Стойка верхняя	6	
3	Стойка качелей нижняя	4	
4	Стойка качелей верхняя	4	
5	Перекладина для качелей гнездо с креплениями	1	
5-1	Перекладина	1	
6	Отвод малый	4	
7	Отвод большой	2	
8	Перекладина с гайками	16	
9	Перекладина без гаек	2	
10	Распорная перекладина	1	
11	Консоль турника	2	
12	Турник	1	
13	Дополнительная перекладина	1	
14	Пластина соединительная	10	
19	Шпилька M8x565 мм с гайкой	2	
20	Закладная	8	

№	Наименование	Кол-во, шт.	Рисунок
15	Комплект карабинов	1	
16	Комплект сидение «Гнездо» с тросами	1	
17	Канат ПМД трехцветный	1	
18	Кольца гимнастические с перекладиной	1	
33	Лестница веревочная Kampffer	1	
34	Качели гибкие пластиковые Kampffer	1	
35	Пластиковые качели-диск Лиана Kampffer	1	

№	Наименование	Кол-во, шт.
21	Болт М8х40	6
22	Болт М8х50	6
22-1	Болт М8х55	26
23	Болт М8х60	36
24	Болт М8х70	4
24-1	Болт М8х75	6
24-2	Болт М8х80	4
25	Гайка М8	54
26	Шайба 8	140
27	Винт М6х20 меб	58
30	Полусфера	104
31	Заглушка полусферы	104
32	Заглушка болта М8	36

3. ПОДГОТОВКА К ЭКСПЛУАТАЦИИ И СБОРКА

3.1.1. Освободите комплектующие детали от упаковки и разложите комплектующие детали на ровной поверхности. Убедитесь, что комплектность поставки совпадает с паспортными данными (пункт №2. таблица 3).

3.1.2. Соберите две нижние части лестницы. Для этого вставьте 3 нижние ступени-перекладки (№8) в отверстия нижних стоек (№1). Закрепите конструкцию с помощью полусфер (№30), шайб (№26), болтов (№23) и заглушки полусферы (№31) как показано на рисунке 1.

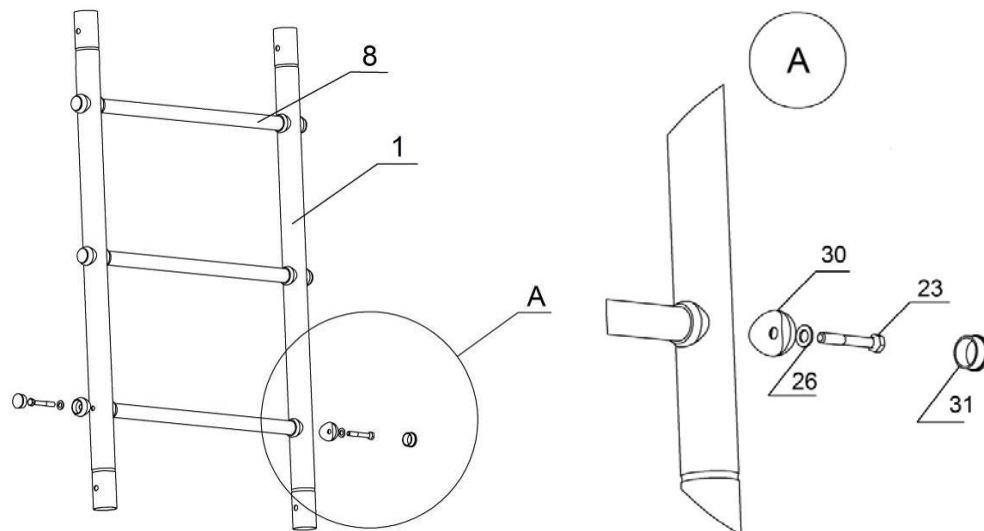


Рисунок 1

3.1.3. Соберите две верхние части лестницы. Для этого вставьте 3 ступени-перекладки (№8) и одну верхнюю перекладку (№9) в отверстия верхних стоек (№2). И закрепите перекладку (№9) при помощи полусферы (№30), шайб (№26), шпильки (№19) и колпачков болта M8 (№32) и заглушки полусферы (№31).

Затем закрепите 3 верхние ступени-перекладки (№8) при помощи полусферы (№30), шайб (№26) и болтов (№23) и заглушки полусферы (№31) по рисунку 1.

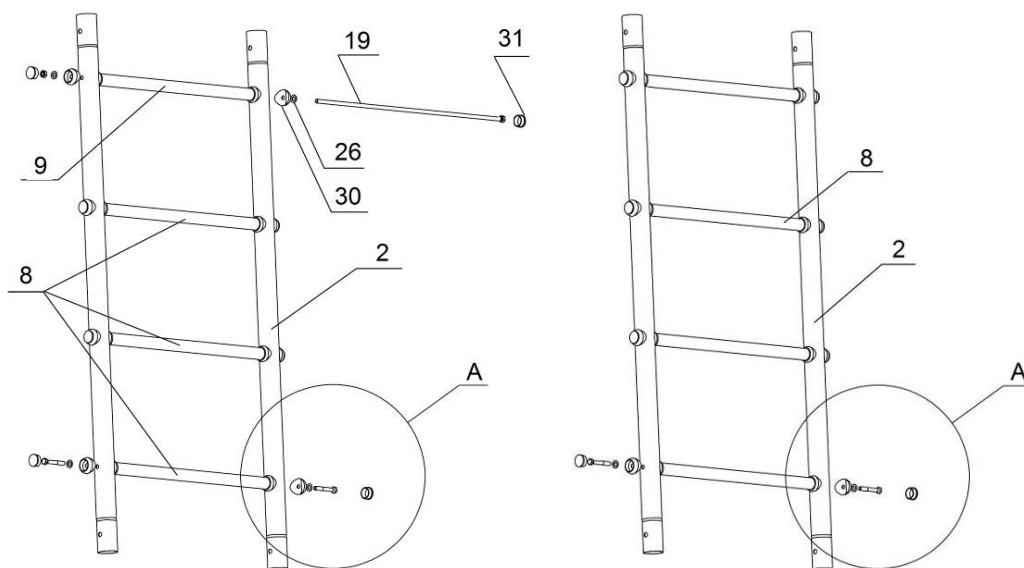


Рисунок 2

3.1.4. **Соберите Рукоход.** Вставьте 4 ступени-перекладки (№8) в отверстия стоек (№2) по рисунку 2. И закрепите при помощи полусферы (№30), шайб (№26), болтов (№23) и заглушки полусферы (№31) по рисунку 1 А.

3.1.5. установите на одну из стоек рукохода гимнастический канат (поз. 17) в соответствии с вложенной инструкцией каната.

3.1.6. Установите верхние части лестницы, на нижние части лестницы, совмещая стыковочные отверстия. И закрепите конструкцию между собой при помощи полусферы (№30), шайб (№26), болтов (№23), гаек (№25) и заглушки полусферы (№31) по рисунку 3.

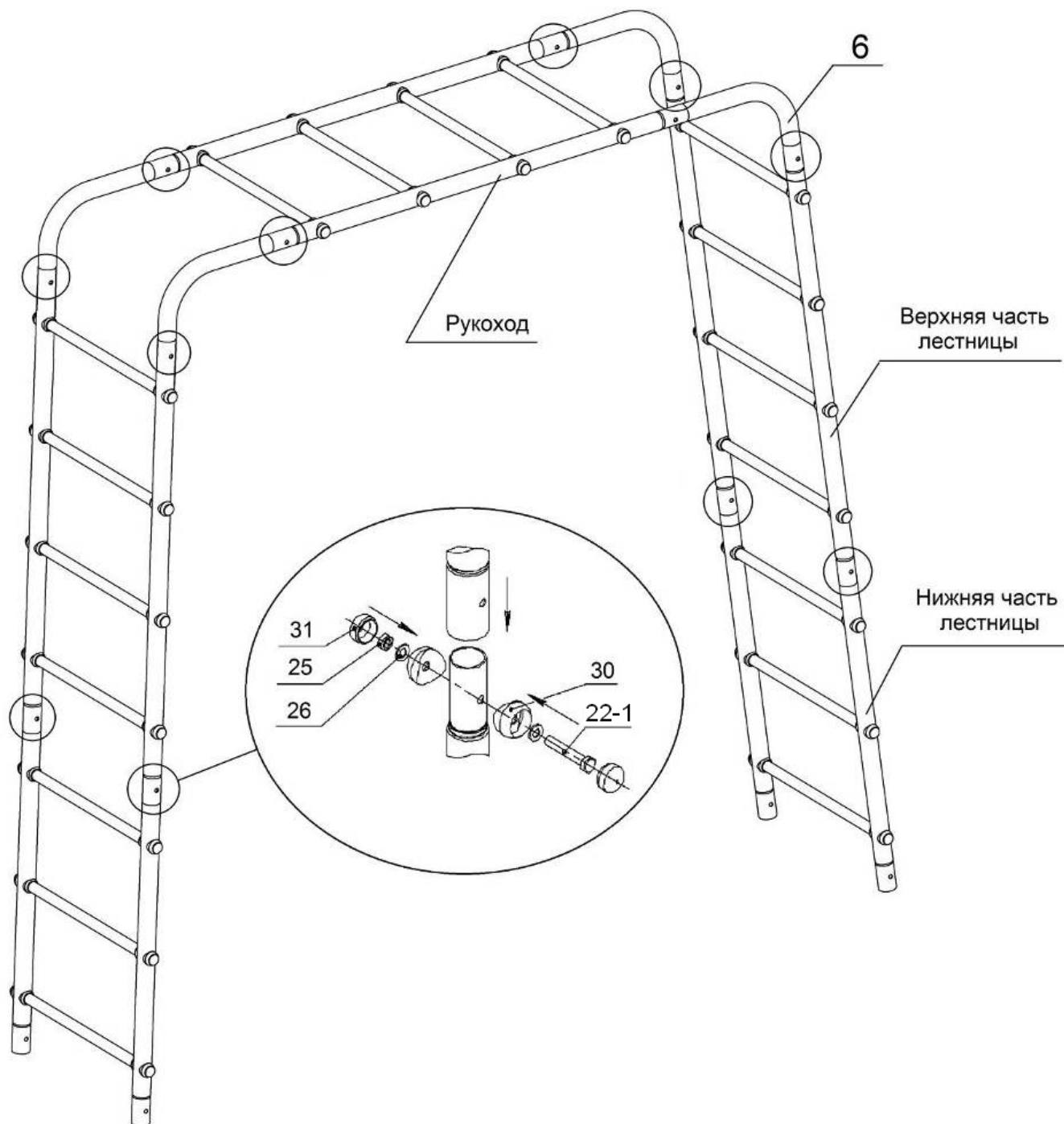


Рисунок 3

3.1.7. Соедините вертикальные лестницы между собой рукоходом с помощью малых отводов (№6) длинной стороной отвода горизонтально, как показано на рисунке 3. И закрепите конструкцию между собой при помощи полусферы (№30), шайб (№26), болтов (№22-1), гаек (№25) и заглушки полусферы (№31) по рисунку 3.

3.1.8. Соберите перекладину для качелей с боковой стойкой по рисунку 4.

Для этого произведите стыковку верхних стоек (№4), и нижних стоек (№3), по рисунку 4. И закрепите конструкцию между собой при помощи полусферы (№30), шайб (№26), болтов (№22-1), гаек (№25) и заглушки полусферы (№31) по рисунку 4В.

3.1.9. Затем соедините вертикальную перекладину качелей (№5), с большим отводом (№7). И закрепите конструкцию между собой при помощи полусферы (№30), шайб (№26), болтов (№22-1), гаек (№25) и заглушки полусферы (№31) по рисунку 4.

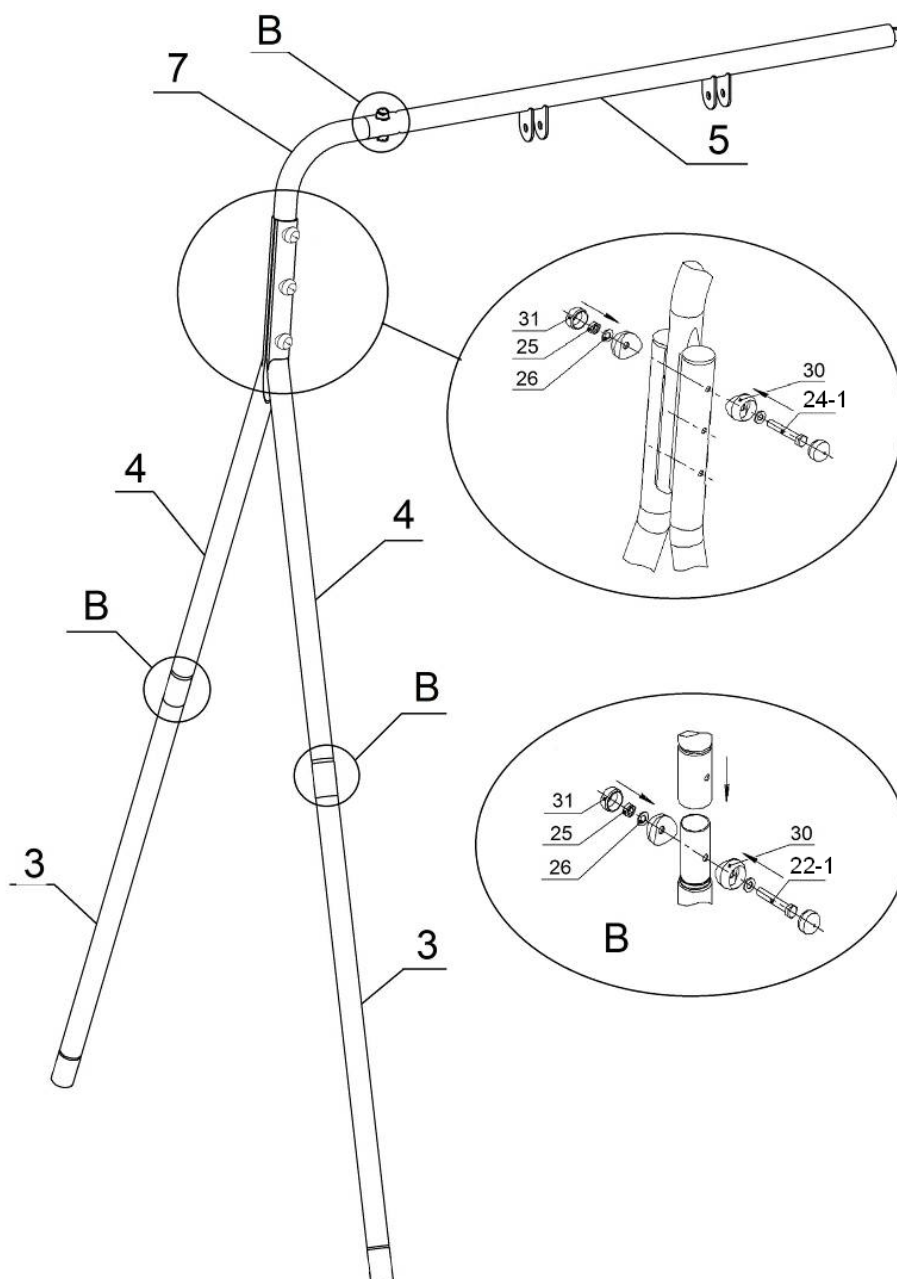


Рисунок 4

3.2.1 Затем соедините две верхние вертикальные стойки (№4), с большим отводом (№7). И закрепите конструкцию между собой при помощи полусферы (№30), шайб (№26), болтов (№24-1), гаек (№25) и заглушки полусферы (№31) по рисунку 4.

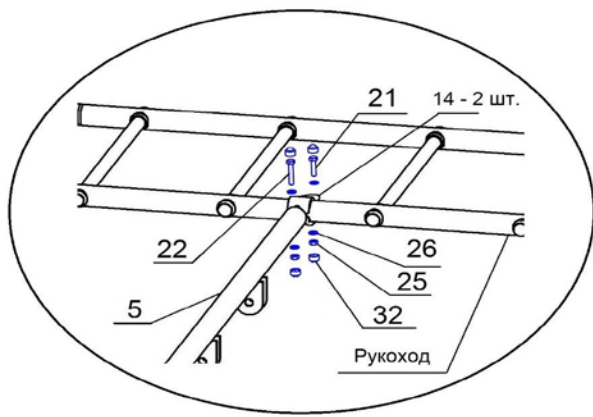


Рисунок 5

3.2.2.1 Соедините перекладину для качелей (№5), с рукоходом при помощи соединительных пластин (№14). И закрепите конструкцию между собой при помощи шайб (№26), болтов (№21, 22), гаек (№25) и заглушек болта (№32) по рисунку 5.

3.2.2.2 Аналогично повторите сборку перекладины для качелей (№5-1), с боковой стойкой с пунктов 3.1.8 – 3.2.2.1 присоединив, с другой стороны, рукохода.

3.2.3. Соберите 6 закладных (поз.20) с нижними стойками (№1,3) собранного Комплекса. И закрепите конструкцию между собой при помощи полусферы (№30), шайб (№26), болтов (№22-1), гаек (№25) и заглушки полусферы (№31) по рисунку 6.

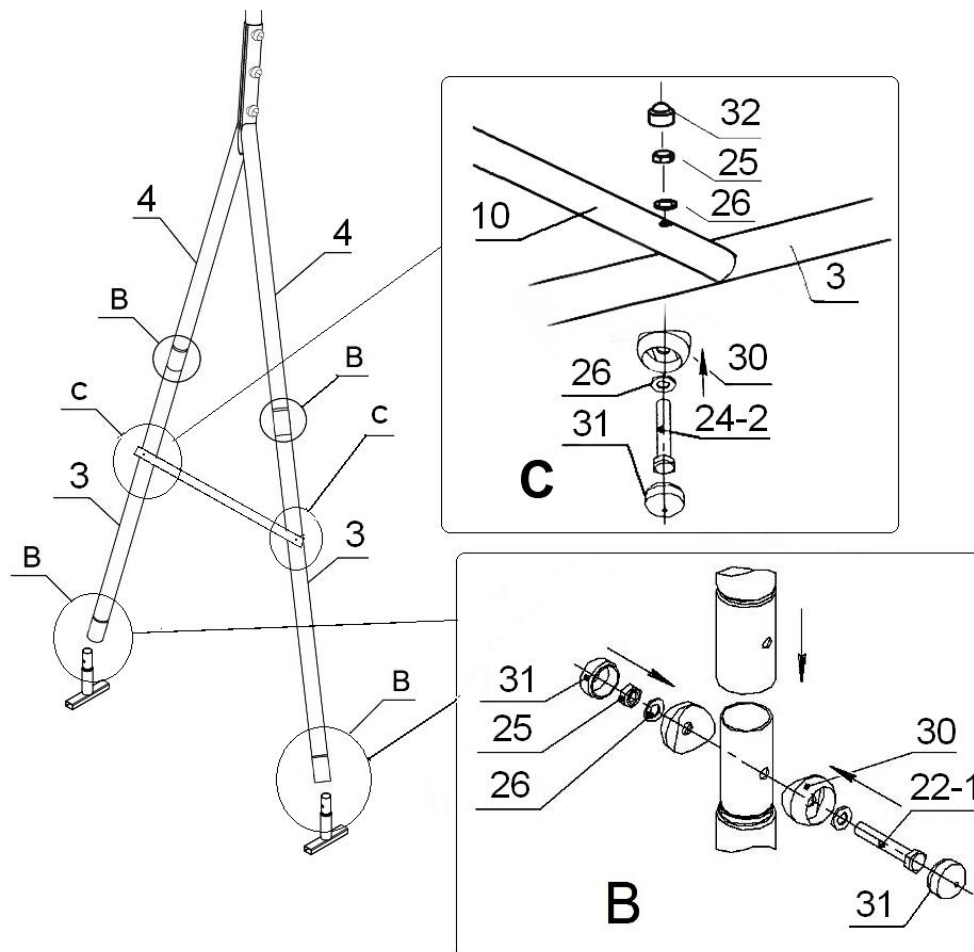
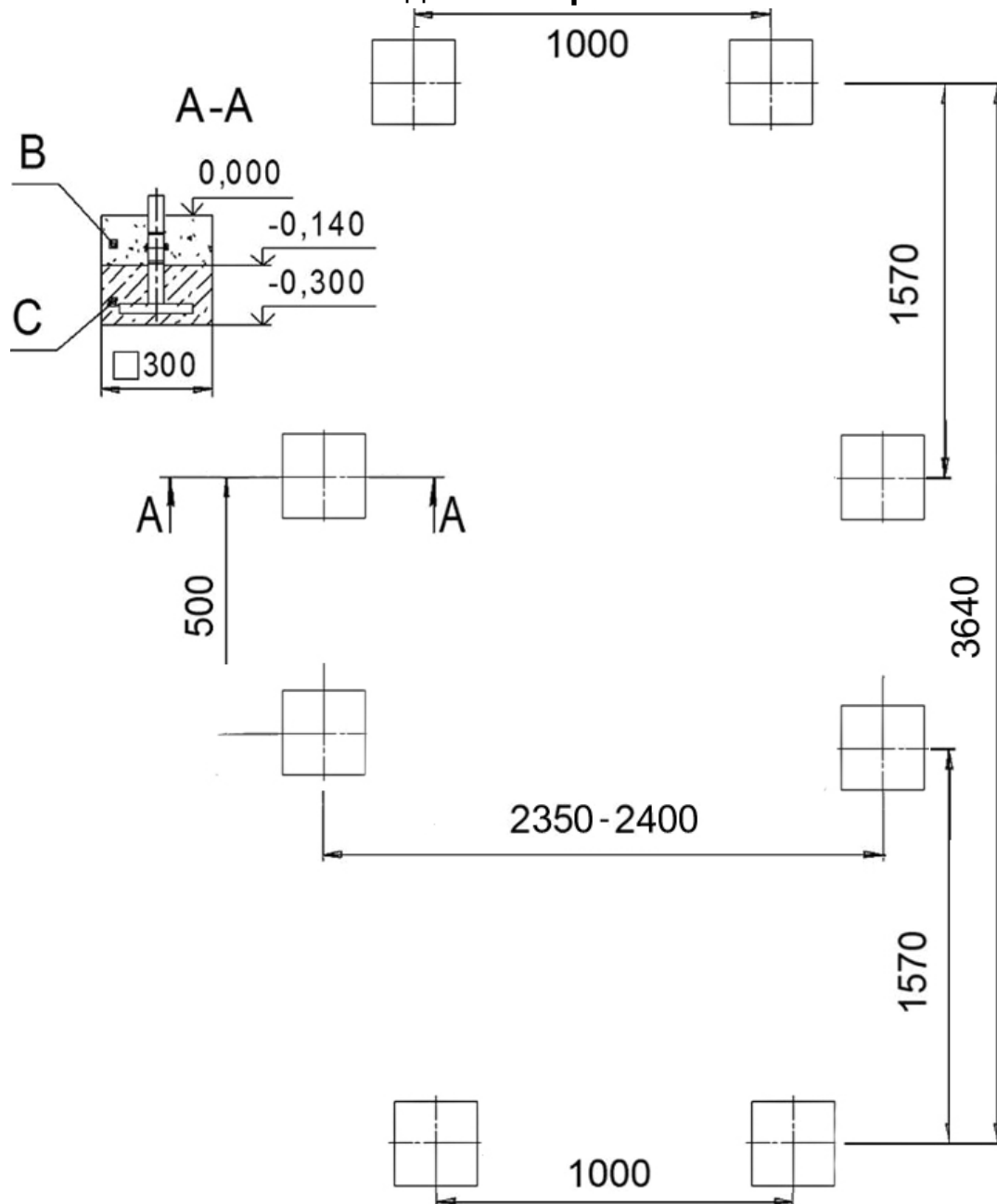


Рисунок 6

3.2.3. Установите на нижние стойки качелей (№3) распорную перекладину (№10). И закрепите конструкцию между собой при помощи полусферы (№30), шайб (№26), болтов (№24-2), гаек (№25) и заглушки полусферы (№31) и заглушки болта (№32). по рисунку 6 и 6С.

4. 1. Подготовьте площадку под установку Комплекса в соответствии с схемой модели **Kampfer Wunder**:



Внимание: указанные на схеме предназначены для планирования площадки и могут незначительно отличаться от фактических размеров собранного Комплекса, производить работы по бетонированию опор следует исходя из размеров собранного Комплекса. Рекомендуем максимально развести вертикальные лестницы в разные стороны перед бетонированием для придания дополнительной устойчивости конструкции Комплекса.

Остаточная (без люфта в соединениях стоек) подвижность конструкции Комплекса безопасна и не является дефектом (при условии сборки и установки в соответствии с требованиями настоящего руководства).

4.2. Установите Комплекс в подготовленные ямы, проверьте горизонтальность рукохода и балки для качелей с помощью строительного уровня, забетонируйте опоры (бетон В15; $V=0,09$ м³, С – бетон, В – песок). Вертикальность установки Комплекса контролировать с помощью отвеса.

4.3. Соберите и установите турник в соответствии с рисунком 9.

Высота установки турника определяется пользователем.

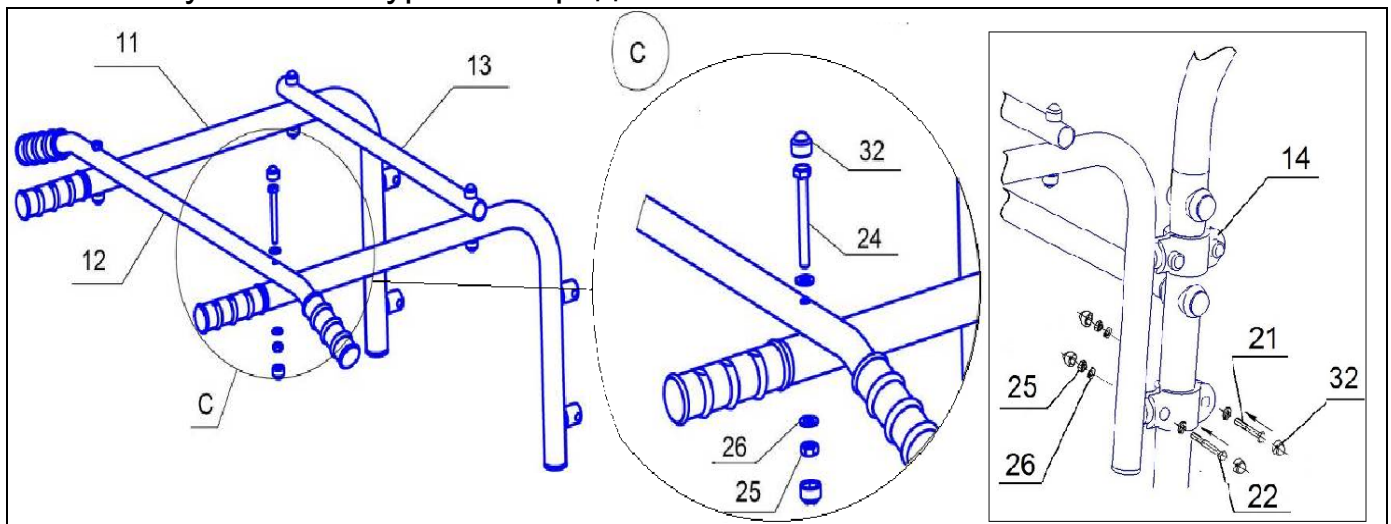


Рисунок 7

5.1. Установите навесное оборудование, следуя вложенным инструкциям.

5.2 Соберите и установите качели гнездо на перекладины качелей (№5). Для основания качелей используйте сидение «Гнездо» с тросами (№16) для подвеса качелей используйте комплект карабинов (№15).

5.3. Соберите гимнастические кольца с перекладиной (№18) рисунок 11. Проденьте тросы через перекладину и соедините нижние части тросов с гимнастическими кольцами и закрепите узлами. Затем установите на комплекс катушки и равномерно закрепите на них верхние части тросов при помощи фиксаторов.



Рисунок 11

Рисунок 12

5.4. Соберите гибкие пластиковые качели без спинки (№34) рисунок 12. установите на комплекс катушки и равномерно закрепите на них тросы при помощи фиксаторов. Затем проденьте нижние части тросов через боковые отверстия в сидении, выровняйте их положение и закрепите двойными узлами под сидением.

5.5. Аналогично разметите на удобной высоте диск лиану (№35) и веревочную лестницу (№33).

5.6. Испытайте надежность установки элементов навесного оборудования

6. ГАРАНТИЙНЫЕ УСЛОВИЯ И ОБЯЗАТЕЛЬСТВА

При условии соблюдения покупателем требований настоящего руководства по эксплуатации, правил транспортировки, хранения, сборки производитель гарантирует надежность Комплекса в течение 12 месяцев со дня продажи, но не более 18 месяцев со дня изготовления.

Продавец несет ответственность за отсутствие механических повреждений до момента передачи оборудования Покупателю.

Претензии по внешнему виду и комплектации не принимаются, если Покупатель расписался в получении товара.

Отказ от товара при дистанционном способе продажи производится в течение 7 (семи) дней по адресу Продавца.

Изделие, подлежащее гарантийному ремонту, должно доставляться к Продавцу Покупателем.

Отправка из других городов производится транспортными компаниями за счет Покупателя.

ГАРАНТИЯ НЕ ДЕЙСТВИТЕЛЬНА В СЛЕДУЮЩИХ СЛУЧАЯХ:

1. Если поломка произошла по истечении гарантийного срока.
2. Дефект возник из-за неправильного использования комплекса при сверхсильных нагрузках.
3. Дефект возник при внешнем вмешательстве, неправильной сборке.
4. Комплекс используется не по назначению.
5. Если дефект вызван механическим воздействием и т.п.
6. При наличии механических повреждений – трещин, сколов, деформаций элементов конструкции и т.п.
7. При наличии признаков самостоятельного ремонта и изменений устройства изделия.
8. Гарантия не распространяется на изделия, поврежденные при перевозке Покупателем или имеющие дефекты, причиненные стихийными бедствиями, авариями, домашними животными, насекомыми, вызванные нарушением правил хранения.
9. Гарантия не распространяется на канаты, тросы, пластмассовые части изделия, сменные и любые другие части изделия, имеющие естественный ограниченный срок службы.
10. Гарантия аннулируется при несоблюдении покупателем правил, приведенных в инструкции по эксплуатации изделия.
11. Гарантия не распространяется на товары, используемые в коммерческих целях.

7. РЕГИСТРАЦИОННЫЕ ОТМЕТКИ

Настоящий Комплекс изготовлен и упакован и признан годным к эксплуатации.

« ____ » _____ 20__ г.

Упаковщик _____ / _____

Подпись Фамилия И.О.

Отметка контроля:

Дата продажи « ____ » _____ 20__ г.

Торговая организация _____

М.П.

Адрес предприятия изготовителя:

ООО «Кемпфер»

109428, Россия, Москва,

1-й Вязовский проезд, 4

Адрес изготовителя:

428000, Россия, МО,

Люберецкий район, п.Красково,

промзона «Мотяково» С2К4